

10 ES 11 21 22	NUMERO 283429	10 Y
	FECHA DE PRESENTACION 30 NOV. 1984	



ESPAÑA

MODELO DE UTILIDAD

1 - MAYO 1985

30 PRIORIDADES: 31 NUMERO	32 FECHA	33 PAIS
------------------------------	----------	---------

47 FECHA DE PUBLICIDAD	51 CLASIFICACION INTERNACIONAL A61H 35/00
------------------------	---

54 TITULO DE LA INVENCIÓN "IRRIGADOR VAGINAL"

71 SOLICITANTE (S) Laboratorios Inibsa, S.A.
--

DOMICILIO DEL SOLICITANTE Barcelona - Loreto, 8

72 INVENTOR (ES)

73 TITULAR (ES)

74 REPRESENTANTE D. Luis Durán Cuevas

MEMORIA DESCRIPTIVA

El presente Modelo de Utilidad se refiere a un irrigador vaginal, que contribuye de forma rápida y eficaz a la limpieza de esta zona del cuerpo femenino, de una manera mas fácil y segura que las duchas habituales.

5. El irrigador vaginal que se reivindica consiste en esencia en un frasco, realizado en un material deformable por la acción externa de la mano, de un solo uso, en cuyo interior se halla un líquido especialmente preparado para lograr una perfecta limpieza vaginal, frasco que se
10. halla provisto de un elemento alargado que por su extremo externo presenta orificios para facilitar la salida del líquido, mientras que por el otro es portador de una válvula que, en el momento de usarlo, permite la salida del líquido en el interior del frasco, sin más que presionar sobre las paredes externas del mismo, impidiendo dicha salida cuando no se utiliza.

15. El elemento saliente del frasco se hallará protegido hasta el momento de su utilización por un capuchón que forma parte del tapón y al que se halla unido de forma tal que, realizando una pequeña torsión sobre el mismo, se separa del tapón propiamente dicho dejando al descubierto el extremo que se utilizará para realizar el rociado vaginal, elemento que la mujer empujará hacia el exterior, hasta que haga tope con un reborde que presenta el frasco en
20. la parte interna de su boca, en cuyo momento la válvula se separará ligeramente de su posición original facilitando
25. el paso del líquido a través del orificio central del ele-

mento alargado.

5. El conjunto tapón-capuchón, perfectamente fijado en la boca del frasco, sin posibilidad de ser separados entre sí, asegura la perfecta protección del irrigador propiamente dicho del aire exterior, asegurando las características higiénicas y sanitarias del mismo, hasta su utilización.

10. Para facilitar la explicación se acompaña a la presente memoria una hoja de dibujos en la que se ha representado, a título de ejemplo ilustrativo y no limitativo, un caso de realización de un irrigador vaginal, según los principios de las reivindicaciones.

En los dibujos:

15. La figura 1 presenta una vista en alzado, parcialmente seccionada, del conjunto del irrigador vaginal reivindicado, en el cual ya se ha producido el rasgado y separación del capuchón respecto al tapón.

20. En la figura 2 aparece un detalle seccionado de la boca del frasco, siendo de ver en la figura 3 una vista en planta de dicho detalle.

25. Por lo que se refiere a la figura 4 es de ver en la misma una sección en alzado, en la que se muestra la forma en que se produce la apertura de la válvula situada en el extremo inferior del irrigador, del cual es de ver en la figura 5 una vista en alzado.

Tal y como es posible deducir de la indicada hoja de dibujos, el irrigador vaginal objeto de la presente memoria se halla constituido por un frasco -1-, cuya forma

es de tendencia troncocónica con sus generatrices cóncavas hacia el interior, el cual presenta en su parte superior una zona en forma de fuelle, que permitirá el adecuado direccionado del terminal irrigador -3-, el cual se halla

5. constituido por un largo elemento cilíndrico -4- hueco que presenta junto a su borde inferior una valona saliente -5- y obturando la parte inferior de dicho tubo una válvula -6-, mientras que por su parte superior se ensancha presentando la zona de aplicación -7- provista de orificios

10. -8- que facilitan la salida del líquido contenido en el interior del frasco.

El frasco presenta, cerrando su boca, un elemento -9- constituido por un disco horizontal -10-, que apoya contra la boca del tapón y se halla provisto de un orificio central -11-, del cual emergen dos zonas en forma de superficie cilíndrica -12- y -13- concéntricas entre sí, de las cuales la interior tiene un saliente -14-, que definirá el límite de la carrera del irrigador propiamente dicho -3-, al chocar contra dicho saliente -14- la parte superior de la valona -4- antes descrita, en tanto que la superficie cilíndrica -12- tiene un diámetro tal que facilita la introducción a presión del elemento -9- en el interior de la boca -14- del frasco, la cual se halla provista de una zona de rosca -15-, a la que se rosca el tapón -16-, de forma tal que una vez acabados los hilos de rosca, el elemento complementario a dicha rosca -17- situado en la parte interna del tapón, pierde el contacto con dichos hilos y queda el tapón girando loco, aunque sin posi-

bilidad de ser extraído.

5. La parte superior del tapón presenta un ligero entrante troncocónico -18-, a cuyo fondo se halla unido mediante una zona de unión -19- fácilmente rasgable, un capuchón vertical alargado -20- que cubre la cabeza del irrigador -7- mientras éste no se utiliza.

El tapón -16- al quedar totalmente roscado queda apoyado contra una valona saliente -21-.

10. Por lo que se refiere a la válvula -6-, se halla constituida ésta por una valona discoidal -22-, situada en su parte inferior, que presenta en su cara superior unos entrantes semicirculares -23-, separados entre sí por reguercillos, prolongándose en su parte central según una zona cilíndrica -24-, hueca interiormente -25-, salvo en su extremo superior -26-, presentando un cambio de sección externa de borde inclinado -27- en su zona intermedia y rematándose en su extremo según un saliente cilíndrico -28- de menor diámetro provisto en su remate de una zona circular -29- que al apoyar contra las paredes interiores de -3- facilita el direccionado de la válvula.

15. Para utilizar el irrigador vaginal debe procederse primeramente a separar el capuchón -20- del tapón -16- sin más que realizar una torsión del capuchón, gracias a la cual se producirá el rasgado de la zona de unión -19-.

25. En estas condiciones, tomando el frasco con una de las manos, se procede a la extracción del irrigador propiamente dicho -3-, hasta que la valona -4- situada en su extremo haga tope contra el saliente -14- interior del ele

mento que cierra el frasco -9-, el cual no puede salir de posición, aunque se continúe intentando estirar el irrigador, gracias a que se halla retenido por el tapón -16-.

- Antes de que -4- haga tope contra -14-, el extremo inferior de la superficie cilíndrica -12- ya ha hecho tope contra las zonas altas que separan los entrantes circulares -23- que presenta la válvula -6- en su cara superior, debido a lo cual al proseguir la ascensión del irrigador -3-, la válvula se separa de la parte inferior del tubo -4-, quedando a una distancia tal que, al presionar con la mano sobre las paredes flexibles del envase, el líquido contenido en su interior puede circular por el interior del tubo -3-, tal y como aparece señalado en la figura 4, saliendo el líquido al exterior a través de los orificios -8- y, al hallarse en este momento el irrigador introducido en la vagina de la mujer, para realizar la función para la que ha sido diseñado, la salida del líquido situado en el interior del frasco, a presión a través de los orificios indicados, permitirá un perfecto limpiado de la misma, de una manera mucho mas rápida, sencilla, eficaz e higiénica que por los sistemas tradicionales.

Todo cuanto no afecte, altere, cambie o modifique que la esencia del irrigador descrito, será variable a los efectos del actual Modelo.

N O T A .

Se reivindica a los efectos del presente Modelo de Utilidad:

5. 1.- Irrigador vaginal, caracterizado por hallarse constituido por un frasco de forma general troncocónica y generatrices redondeadas, realizado en un material flexible, deformable por la simple acción de la mano, que presenta su gollete cerrado por un obturador provisto de un orificio central por el que se introduce el irrigador propiamente dicho que presenta en su extremo inferior una válvula, quedando la zona del irrigador situada a la parte exterior del envase, cubierta, mientras no se use, por un capuchón unido a un tapón roscado al gollete del frasco, por una zona que mediante torsión del capuchón puede ser
10. fácilmente rasgada en el momento en que se desee utilizar el irrigador, hallándose el tapón dispuesto de tal manera que, una vez roscado, salta de la rosca y queda girando libre, sin posibilidad de ser extraído.

20. 2.- Irrigador vaginal, según la reivindicación primera, caracterizado porque gracias a un doble juego de topes realizado en la parte interna del obturador del frasco, en el momento en que se extrae el irrigador se logra la separación de la válvula de su posición original, facilitando el paso del líquido del interior del frasco al exterior, a través de los orificios que presenta el irrigador en su extremo libre, hallándose dicha válvula constituida por una base discoidal que presenta en su cara superior unos entrantes semicirculares separados por pequeñas
25.

prominencias, que son las que hacen tope contra la parte inferior de uno de los salientes del obturador, prolongándose el disco descrito en su parte central, hueca, según un cilindro que aproximadamente a la mitad de su altura de crece de sección según una zona troncocónica, rematándose superiormente en un cilindro de menor diámetro provisto en su extremo de un disco plano que facilita el guiado de la válvula en el interior del tubo irrigador propiamente dicho.

10. Sean cuales fueren las circunstancias que concurran en la esencialidad del Modelo de Utilidad definido en las anteriores reivindicaciones, cuyo objeto es:

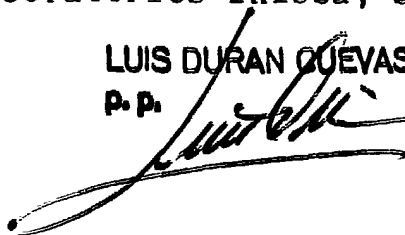
3.- "IRRIGADOR VAGINAL".

15. Consta la presente memoria de ocho hojas foliadas, mecanografiadas por una sola cara y de los dibujos, unidos a la misma.

Barcelona, 30 NOV. 1984

P.A. de Laboratorios Inibsa, S.A.,

LUIS DURAN QUEVAS
P.P.



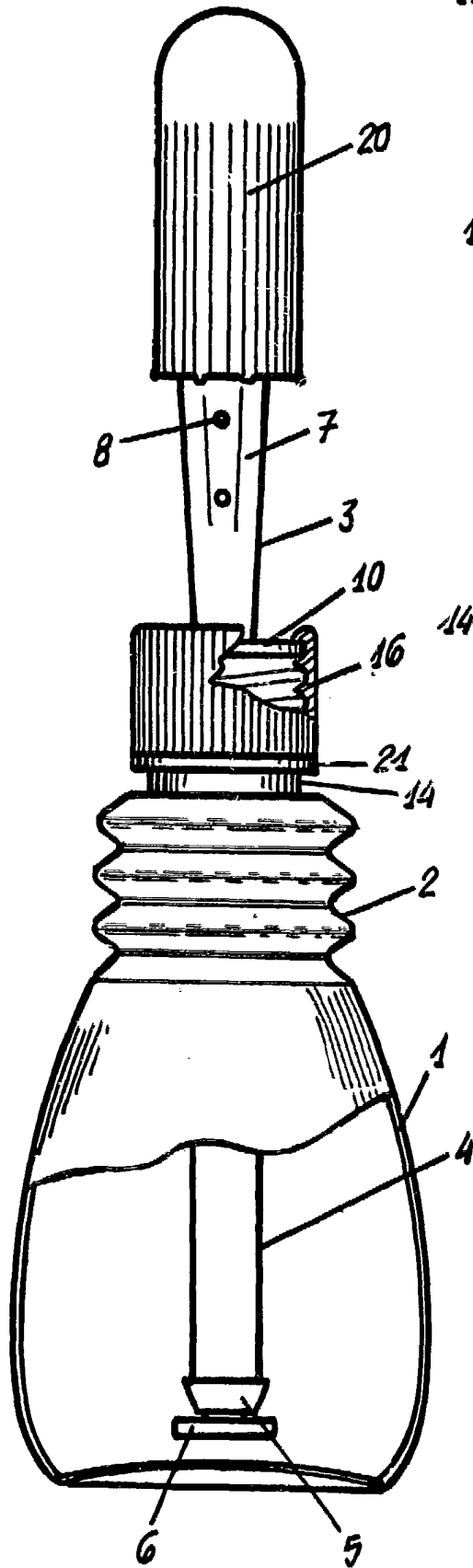


FIG. 1

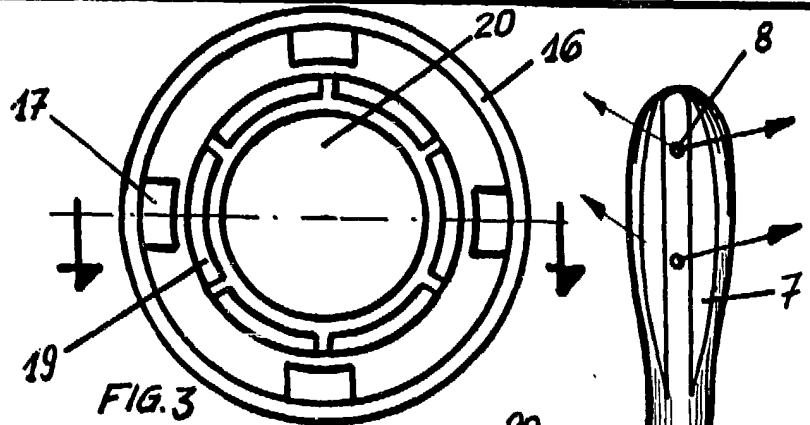


FIG. 3

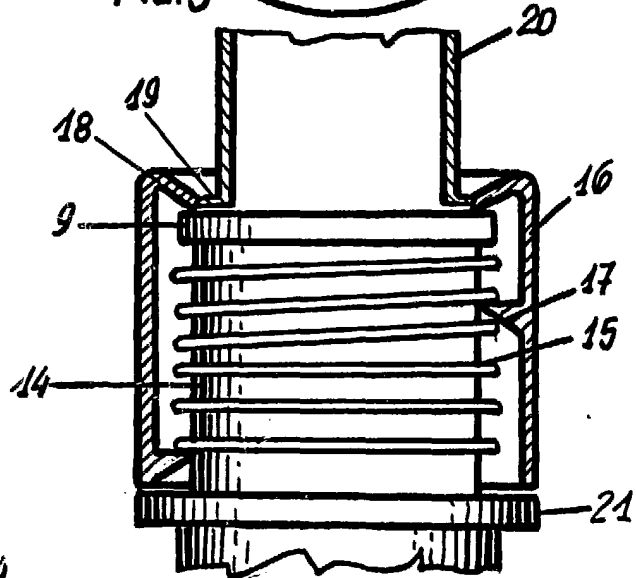


FIG. 2

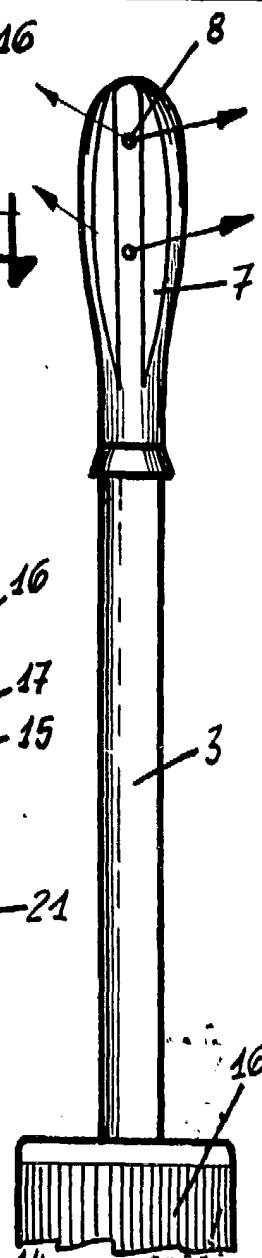


FIG. 5

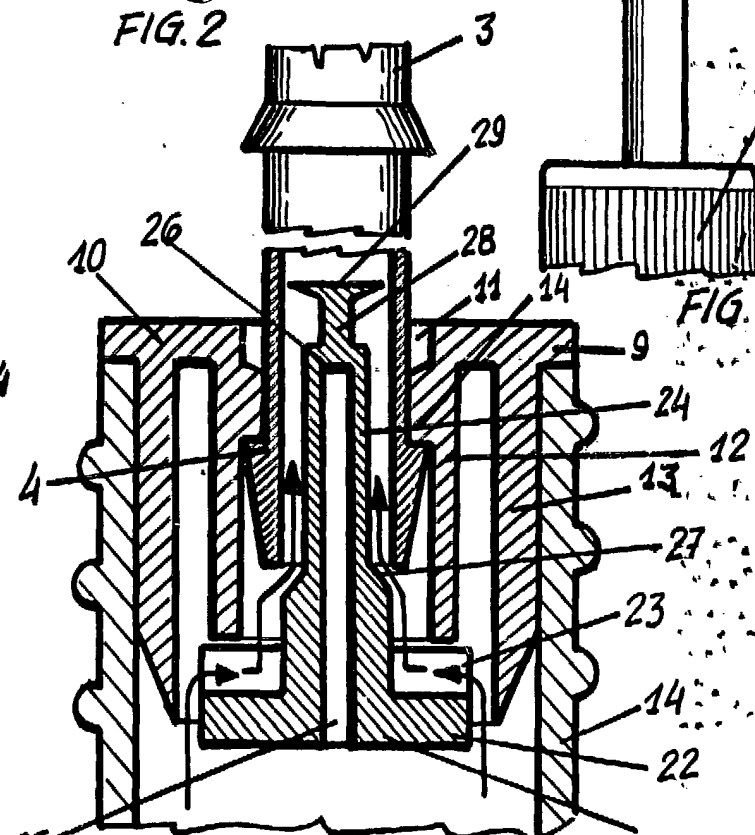


FIG. 4

BARCELONA, 30 NOV. 1984
P.A. LUIS DURAN CUEVAS
P. P. *[Signature]*