

ES

11	NUMERO	283.425	10	Y
21				
22	FECHA DE PRESENTACION	13-12-84		



ESPAÑA

MODELO DE UTILIDAD

16 MAYO 1985

30	PRIORIDADES:			
31	NUMERO		32	FECHA
				33
				PAIS

42	FECHA DE PUBLICIDAD		51	CLASIFICACION INTERNACIONAL	A47B 41/00
----	---------------------	--	----	-----------------------------	------------

54	TITULO DE LA INVENCIÓN	"ESTRUCTURACION PERFECCIONADA EN PUPITRES"
----	------------------------	--

71	SOLICITANTE (SI)	DA MA BEGOÑA URIARTE PUENTE
----	------------------	-----------------------------

	DOMICILIO DEL SOLICITANTE	Monroy, 18-4º D 28044 MADRID
--	---------------------------	------------------------------

72	INVENTOR (ES)	
----	---------------	--

73	TITULAR (ES)	
----	--------------	--

74	REPRESENTANTE	D. LUIS BUCETA FACORRO 338(7)
----	---------------	-------------------------------

5.016

1 La presente memoria descriptiva tiene como fin la declaración del objeto sobre el que ha de recaer el privilegio de explotación industrial y comercial exclusivo en el territorio nacional de un Modelo de Utilidad de acuerdo con la vigente Legislación sobre Propiedad Industrial, que como el enunciado indica, se trata de "ESTRUCTURACION PERFECCIONADA EN PUPITRES".

5 Aunque los pupitres de trabajo, lectura y similares realizados en madera o elementos derivados presentan un buen acabado y un agradable tacto; la complejidad de sus uniones y también su utilización intensiva hacen que su duración sea limitada siendo por ello preferidos elementos constituidos en metal más duraderos pero de peores características de utilización y de estética.

10 El modelo preconizado es una estructuración perfeccionada en pupitres que nace con la idea de combinar el acabado y propiedades de los pupitres constituidos en madera o paneles laminados junto con la resistencia y duración de los constituidos por elementos metálicos, y todo ello dentro de una concepción modular, de sencilla realización, y eficacia funcional. Para ello, los diferentes paneles componentes del pupitre se rematan en sus cantos por un perfil con dos alas de abrace que, además de sus funciones de acabado, presenta en ciertos puntos funciones de elemento de unión ya que dicho perfil se constituye en un alma, generalmente tubular cuadrada, de la que parten en diferentes planos alas de abrazado por las que los diferentes paneles se unen al perfil que queda como nexo de unión de gran sencillez y efectividad.

15

Este tipo de estructuración descrita permite una infinidad de variaciones, formando conjuntos de gran solidez de un modo sencillo y altamente resistente; así por ejemplo en su concepción más simple un pupitre tipo mesa individual se constituye por una encimera de trabajo, unos laterales inferiores y un fondo constituidos en paneles recortados que serán rectangulares para la encimera y el fondo y rectangulares con una abertura delantera triangular para los laterales inferiores, en los cantos vistos de los diferentes paneles se enclava un simple perfil en "U" de remate. La unión entre encimera y laterales, encimera y fondo, así como entre laterales y fondo se realiza por un perfil cuya alma es un tubo cuadrado disponiendo dos parejas de alas en planos contiguos exteriores perpendiculares formando dicho perfil fuertemente encajado el nexo de unión entre los diferentes elementos planos que componen el pupitre en su expresión más sencilla.

Partiendo de este pupitre básico pueden formarse con diferentes combinaciones de paneles y perfiles el mobiliario que se desee tanto en elementos individuales como en conjuntos colectivos. Así por ejemplo la porción triangular retirada a cada lateral inferior sirve para formar sendos costeros superiores del pupitre que se unirán a la encimera y a los laterales inferiores por medio de un perfil con alma en cuadradillo y tres pares de alas. Del mismo modo un perfil similar servirá para unir un frontis cerrado con la encimera y panel de fondo, dicho frontis se unirá con las cartelas laterales por medio de un perfil con dos

parejas de alas.

Para este pupitre completo apto para bibliotecas, cabinas para estudio de idiomas, etc., se ha previsto instalar un tejadillo en el que se instalan elementos de iluminación y similares. También en el frontis de dicho pupitre se ha previsto colocar un panel menor postizo que puede ocupar una posición inclinada de manera que puede servir para soporte de lectura retraible.

Del mismo modo que se forma un pupitre unitario pero con una menor cantidad de paneles, se forman grupos de pupitres, ya que los costados de un pupitre son comunes para dos elementos contiguos, únicamente variarán los perfiles de unión que presentarán en la encimera horizontal cuatro alas para unión y en los elementos verticales tres alas de unión.

Como puede verse por todo lo hasta aquí descrito, el modelo ahora preconizado presenta un tipo de estructuración de gran sencillez de montaje a la vez que de una gran solidez, permitiendo su concepción modular una variación infinita en cuanto a realizaciones que siempre presentan unas máximas características de resistencia y de tipo estético. Estas ventajas unidas a otras de menor entidad hacen del modelo preconizado algo totalmente nuevo -- con una vida propia y distinta de por sí.

Para comprender mejor la naturaleza del presente invento, en los planos adjuntos representamos, a título de ejemplo meramente ilustrativo y no limitativo, una forma preferente de realización industrial a la que nos remitimos en nuestra descripción, so

bre dichos planos:

La figura 1 representa una vista en perspectiva de un --
ejemplo de realización no limitativo del modelo preconizado.

La figura 2 representa en perspectiva un detalle de la -
unión en la parte superior trasera del pupitre.

La figura 3 representa una sección parcial según el pla-
no III-III.

La figura 4 representa una sección parcial según el pla-
no IV-IV.

La figura 5 representa una sección parcial según el pla-
no V-V.

La figura 6 representa una sección transversal del pupi-
tre representado en la figura 1.

La figura 7 representa esquemáticamente un agrupamiento
de pupitres.

La figura 8 representa en perspectiva un detalle de la -
zona inferior del pupitre que permite una ligazón entre diferen-
tes conjuntos.

La figura 9 representa esquemáticamente en perspectiva -
una mesa pupitre de gran sencillez.

La figura 10 es una vista en planta de la figura anterior.

La figura 11 es una vista en perspectiva de un tipo de -
mesa de forma triangular agrupable.

La figura 12 representa en planta varias mesas del tipo
de la figura anterior dispuestas en un agrupamiento de forma y nú

mero no limitativos.

Detalles aclaratorios.-

- 1.- Lateral inferior
- 2.- Encimera
- 3.- Costeros
- 4.- Fondo
- 5.- Cubierta
- 6.- Panel menor
- 7.- Perfil en "U"
- 8.- Perfil sencillo
- 9.- Perfil triple
- 10.- Perfil completo
- 11.- Tapón
- 12.- Luminaria
- 13.- Guías
- 14.- Pies
- 15.- Engarces
- 16.- Pletinas
- 17.- Perfil doble



El modelo objeto de esta invención es una estructuración perfeccionada en pupitres según la cual dicho mueble se realiza de un modo muy sencillo y robusto por medio de unos paneles que constituyen unas superficies planas acabadas separadoras y unos perfiles por medio de los cuales se realiza la unión y remate de dichos paneles por sus cantos. Tal y como se ve en la figura 1,

en un ejemplo de realización no limitativo, en esencia el pupitre se realiza por medio de dos paneles laterales inferiores(1), una encimera(2) y un fondo(4) que constituyen ya, con sus perfiles rigidizantes de unión, el mueble básico.

Los laterales inferiores(1) del pupitre presentan una amplia escotadura triangular que les caracteriza. El sobrante de dicha escotadura es una pieza triangular que sirve a modo de costero(3) superior para independizar cada pupitre, prolongándose en el fondo(4) en toda la altura de dichos costeros delimitando un frontis interior rematado superiormente por un elemento diédrico o cubierta(5) que conlleva también un panel menor(6) colgado susceptible de tomar una posición inclinada.

Como ya se ha mencionado, todos los cantos de los paneles que componen al pupitre quedan rematados por un elemento extruido en PVC, aluminio o similar, elemento que en su disposición más sencilla consiste en un perfil en "U"(7) tal como el existente en los cantos frontales de la encimera(2) y laterales(1) y cuya función es simplemente decorativa y de acabado protegiendo convenientemente el canto vivo del panel.

En las zonas del elemento extruido en donde encaja el panel, presentando una función resistente además de sus otras funciones, dicho elemento se constituye, ver figuras 2, 3 y 4, por medio de un perfil(8), (9), (10) que presenta un núcleo formado por un elemento tubular cuadrado del que sobresalen en sus costados exteriores sendas alas capaces de alojar el canto de los pa

neles, cuando existe una sola pareja de alas el perfil será sencillo(8) permitiendo como en la parte posterior inferior de los laterales(1) el encajado en un único panel.

Si el perfil es triple(9) significa que presenta tres pares de alas susceptible de acoger otros tantos paneles tal como puede verse en la figura 2; el perfil completo(10) permite acoplar en él, ver figura 3, cuatro paneles diferentes permitiendo por ejemplo la unión en una línea de un lateral(1), un costero(3) y sendas encimeras(2) en una batería de pupitres. Los bordes abiertos de los perfiles con objeto de que no presenten ninguna arista viva visible se obturan por medio de unos tapones(11) de material sintético o similar.

En la parte superior del pupitre, tal y como puede verse en la figura 6 y bajo la cubierta(5), es susceptible de alojarse una luminaria(12) o cualquier otro elemento similar capaz de dar suficiente iluminación sobre la encimera(2) de trabajo, así como sobre el panel menor(6) que puede tomar una posición inclinada regulable gracias a unas guías(13) laterales permitiendo así una cómoda lectura para libros, revistas, etc. que quedan retenidos en el panel(6) por medio de una patilla inferior en ángulo recto.

El apoyo del pupitre sobre el suelo se realiza, ver figuras 1 y 6, por medio de un amplio perfil de apoyo que en la parte inferior incorpora al menos sendos pies(14) constituidos por unos elementos de material sintético que ofrecen un apoyo elástico autoajustable y silencioso.

En la figura 7 se observa un agrupamiento de sendos pupi-
 tres formando el inicio de una batería de estos elementos que pre-
 sentan en común un lateral(1) y un costero(3). Diferentes pupi-
 tres o grupos pueden ser también unidos por medio de unas pletin-
 as(16), ver figura 8, con unos vástagos en sus extremos que per-
 miten su encajado sobre unos engarces(15) constituidos en un ele-
 mento tubular o similar unido en un perfil constitutivo del mue-
 ble, dichas pletinas(16) pueden constituir también por el inte-
 rior del pupitre a modo de reposapiés para el usuario.

En su concepción más simple el pupitre únicamente presen-
 ta los laterales(1), la encimera(2) y el fondo(4), tal y como se
 ve en las figuras 9 y 10; en este caso el perfil que une encime-
 ras con el resto de paneles es el perfil doble(17) constituido en
 un alma de cuadradillo y sendas parejas de alas dispuestas en ca-
 ras conciguas.

Como se ve en la figura 11 la estructuración básica del
 pupitre puede tomar también con los mismos elementos formas no --
 convencionales tal como la encimera cuadrada formando así módulos
 que pueden ser agrupados de diferente modo, ver figura 12, en la
 conjunción de agrupaciones de pupitres aptos para distintos servi-
 cios, pero siempre manteniendo la misma esencialidad inventiva de
 la presente invención.

Descrita suficientemente la naturaleza del presente in-
 vento, así como su realización industrial, sólo cabe añadir que -
 en su conjunto y partes constitutivas es posible introducir cam--

bios de forma, materia y disposición, sin salirse del cuadro del invento, en cuanto tales alteraciones no desvirtúen su fundamento.

El solicitante, al amparo de los Convenios Internacionales sobre Propiedad Industrial, se reserva el derecho de extender la presente demanda a los países extranjeros, si fuera posible -- reivindicando la misma prioridad de la presente solicitud.

N O T A

El Modelo de Utilidad que se solicita por veinte años como nuevo en España, de acuerdo con la vigente Legislación sobre Propiedad Industrial, deberá recaer sobre "ESTRUCTURACION PERFECCIONADA EN PUPITRES", en todo de acuerdo con las siguientes:

...

U
S
S
S

REIVINDICACIONES

1.- Estructuración perfeccionada en pupitres, caracterizada porque según la misma, tanto los laterales del pupitre, como su encimera de trabajo y su posible plano de fondo presentan una misma constitución, en la que se parte de un panel con los correspondientes revestimientos de acabado, panel éste que, en parte o en la totalidad de sus cantos, queda encajado entre las alas de unos perfiles en "U" que lo contornean.

2.- Estructuración perfeccionada en pupitres, en todo de acuerdo con la anterior reivindicación, caracterizada porque el panel de la encimera de trabajo queda por sus laterales encajado entre las alas de respectivos perfiles en "U", mientras que en el caso de presentar un borde posterior recto, este borde posterior queda en contacto con un panel de fondo perpendicular a él; panel de fondo éste que por sus costados queda en análogo encaje al del panel encimera.

3.- Estructuración perfeccionada en pupitres, en todo de acuerdo con la primera y segunda reivindicación, caracterizada -- porque los laterales inferiores del pupitre se constituyen preferentemente por un panel, con una amplia escotadura frontal triangular, panel éste que en sus bordes frontales en ángulo, así como en el superior e inferior queda ceñido por un perfil continuo de sección transversal en "U" existiendo un perfil análogo de cierre posterior que cubre el borde posterior de estos paneles.

4.- Estructuración perfeccionada en pupitres, en todo de

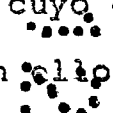
1 acuerdo con la tercera reivindicación, caracterizada porque se ha
 previsto que sobre los laterales inferiores del pupitre existan -
 unos costeros en el mismo plano que aquellos, pero ubicados por -
 encima de la encimera de trabajo; costeros éstos que al igual que
 5 los laterales se determinan por un panel, un perfil contorneante
 y un perfil posterior de cierre, continuidad del de los laterales
 inferiores.

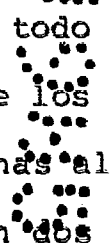
5.- Estructuración perfeccionada en pupitres, en todo de
 acuerdo con la tercera y cuarta reivindicación, caracterizada por
 10 que los costeros ubicados sobre los laterales inferiores se deter-
minan, en su panel constitutivo, precisamente por la porción del
 panel quitada a los laterales inferiores en el origen de su am-
plia escotadura frontal.

15 6.- Estructuración perfeccionada en pupitres, en todo de
 acuerdo con la cuarta reivindicación, caracterizada porque cuando
 el pupitre presenta los costeros superiores, se ha previsto que -
 el panel de fondo se prolongue también por encima de la encimera
 de trabajo en correspondencia con aquéllos, existiendo una cubier-
 20 ta superior, a modo de tejadillo, con elementos de iluminación in-
teriores, así como un segundo panel menor, adosado al del fondo -
 por su frontis y susceptible de ocupar una posición enrampada, que
 permite el depósito sobre él de un libro o elemento análogo, para
 facilitar así su lectura.

25 7.- Estructuración perfeccionada en pupitres, en todo de
 acuerdo con la sexta reivindicación, caracterizada porque el pa--

1 nel menor, adosado al de fondo por su frontis, presenta unos sa--
2 lientes laterales en relación con unas guías, lo que facilita el
3 disponerlo en una posición enrampada u operativa como soporte en--
4 tonces de elementos de lectura.

5 8.- Estructuración perfeccionada en pupitres, en todo de
6 acuerdo con la primera reivindicación, caracterizada porque se ha
7 previsto establecer correlaciones seguidas de pupitres, en cuyo -
8 caso los perfiles en "U" correspondientes para el encaje en 
9 de los bordes de los respectivos paneles serán comunes a pupitres
10 correlativos, definiéndose preferentemente dichos perfiles por un
11 alma central, a modo de cuadradillo, y unas alas que definen las
12 conformaciones en "U" precisas.

13 9.- Estructuración perfeccionada en pupitres, en todo de
14 acuerdo con la octava reivindicación, caracterizada porque los --
15 perfiles definidos por un alma a modo de cuadradillo, y unas alas
16 que conforman las "U" de encaje, presentarán estas alas en 
17 dos o
18 tres lados contiguos o bien en dos lados contrapuestos, todo ello
19 en función del número y de la disposición de los paneles a enca--
20 jar que se ubicarán en escuadra, en "T" o alineados respectivamen
21 te.

22 10.- Estructuración perfeccionada en pupitres, en todo -
23 de acuerdo con la primera reivindicación, caracterizada porque se
24 ha previsto que los laterales inferiores incorporen unos pies pro
25 vistos de unos tacos de material sintético para su apoyo sobre el
26 suelo; mientras que se ha previsto igualmente la existencia de --

unos puentes, formados por un perfil con unos pitones verticales en sus extremos, para su encaje en unos correspondientes alojamientos, en funciones de puentes de relación y rigidización entre partes de los pupitres.

11.- "ESTRUCTURACION PERFECCIONADA EN PUPITRES".

Según queda sustancialmente descrito en la presente memoria descriptiva que consta de 14 hojas mecanografiadas por una sola cara, acompañadas de sus correspondientes dibujos.

Madrid, a 13 DIC. 1984

El Agente Oficial.

LUIS BUCETA FACORRO

P. P.

José Domingo García Amadoz

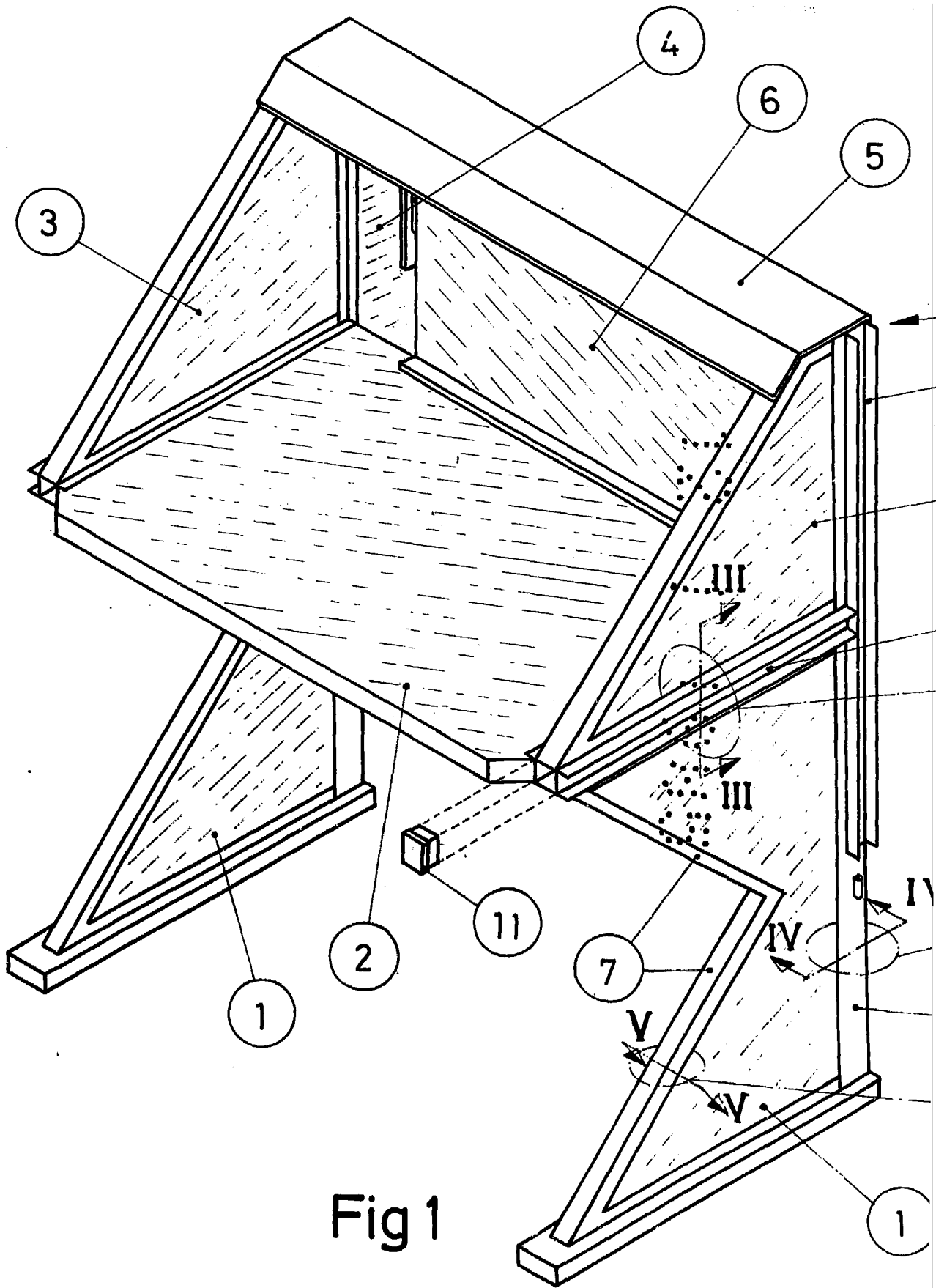


Fig 1

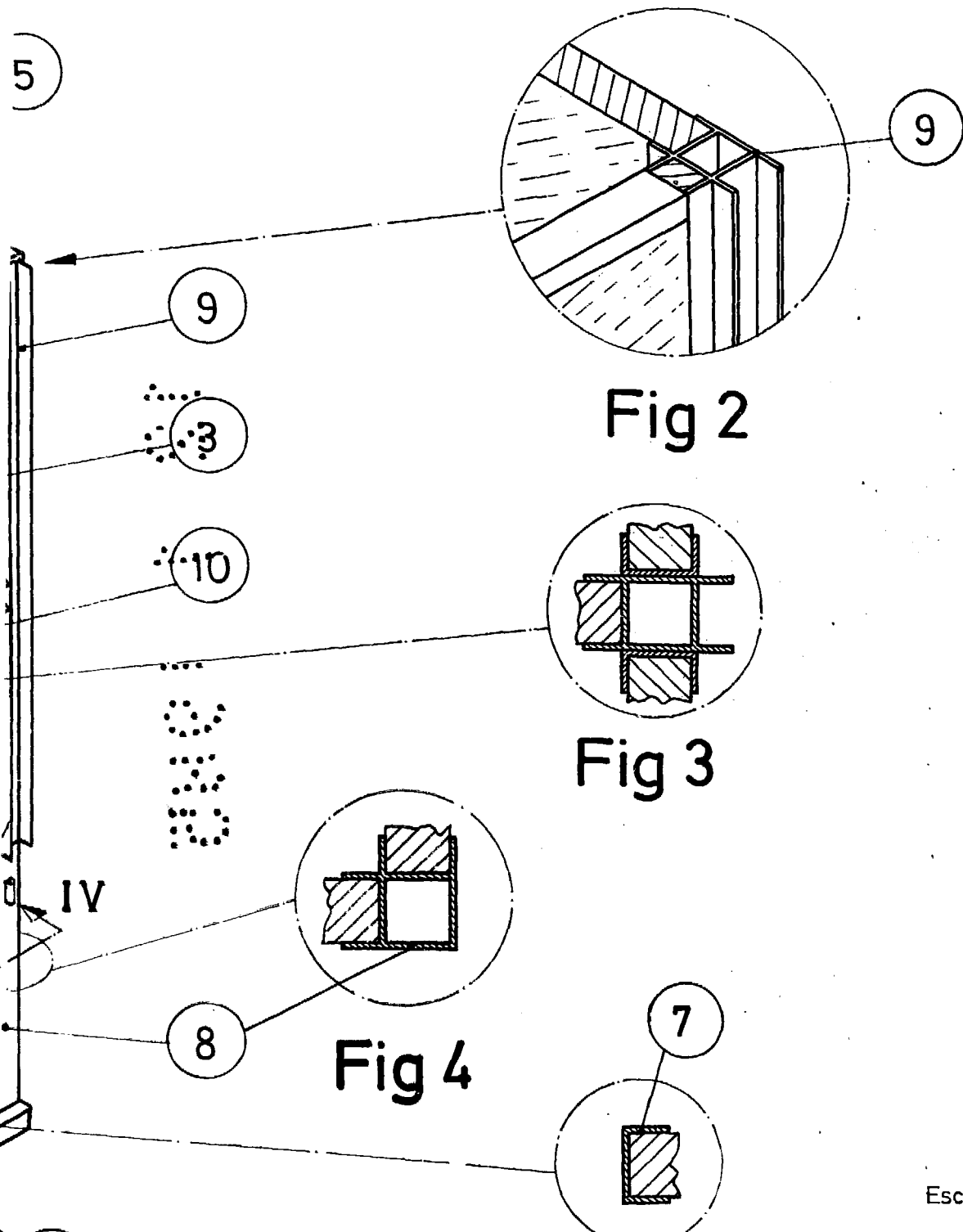


Fig 2

Fig 3

Fig 4

Fig 5

Escala variable

Madrid 13 DIC. 1984

El Agente Oficial

LUIS BUCETA FACORRO

P. F. *[Signature]*

José Domingo García Amadoz

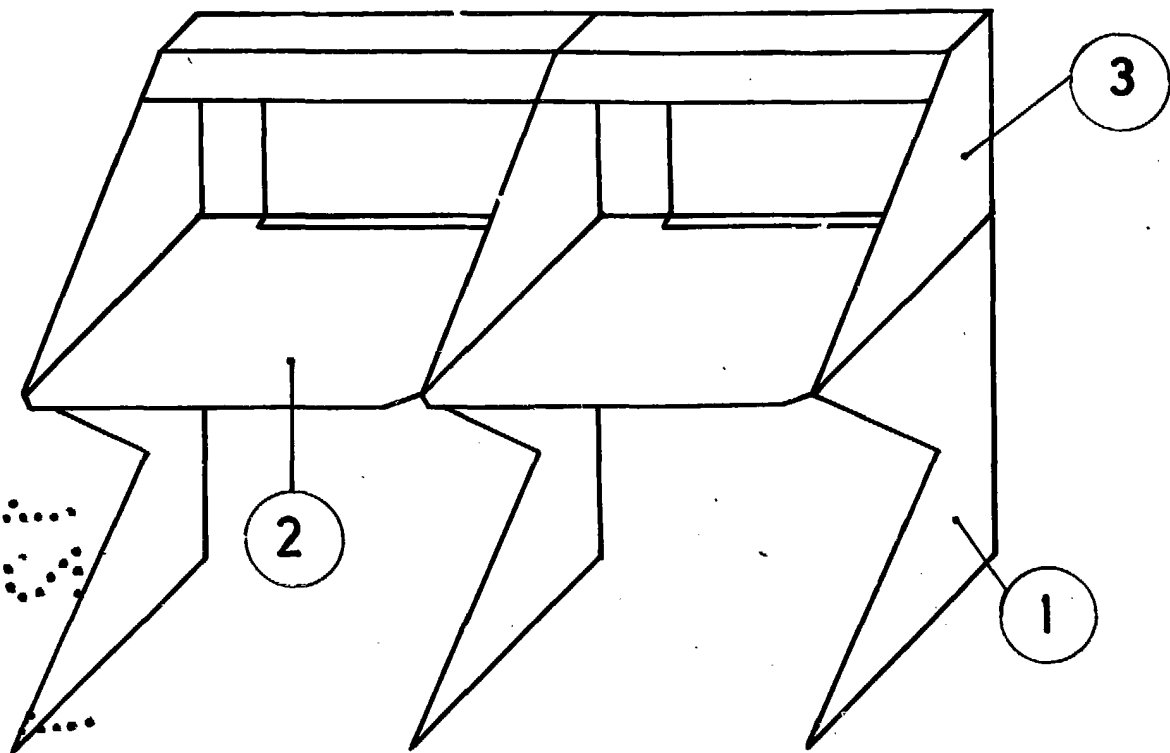


Fig 7

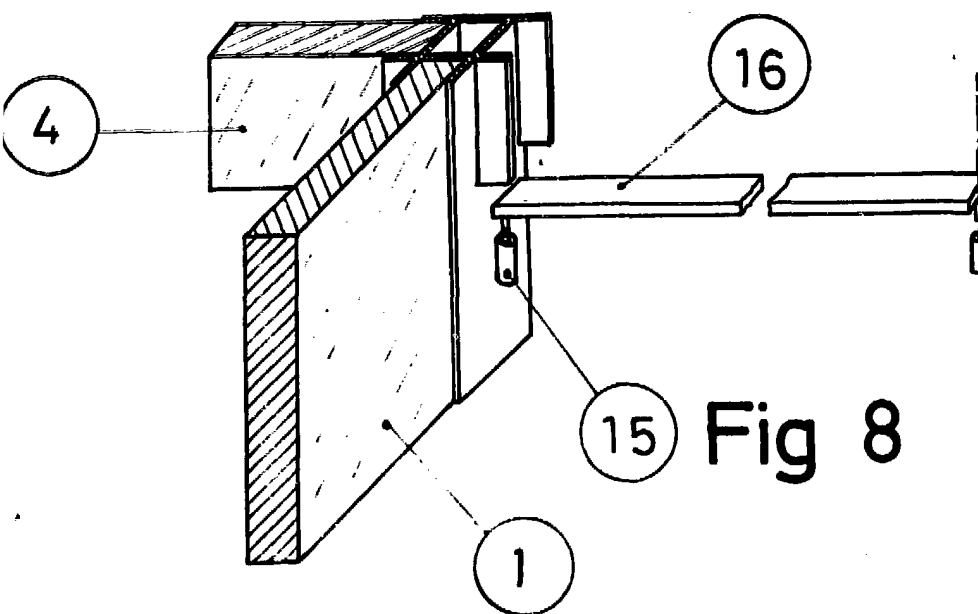


Fig 8

Escala variable

Madrid 13 DIC. 1984

El Agente Oficial

LUIS BUCETA FAGORRO

P. P. *[Signature]*
José Domingo García Amador

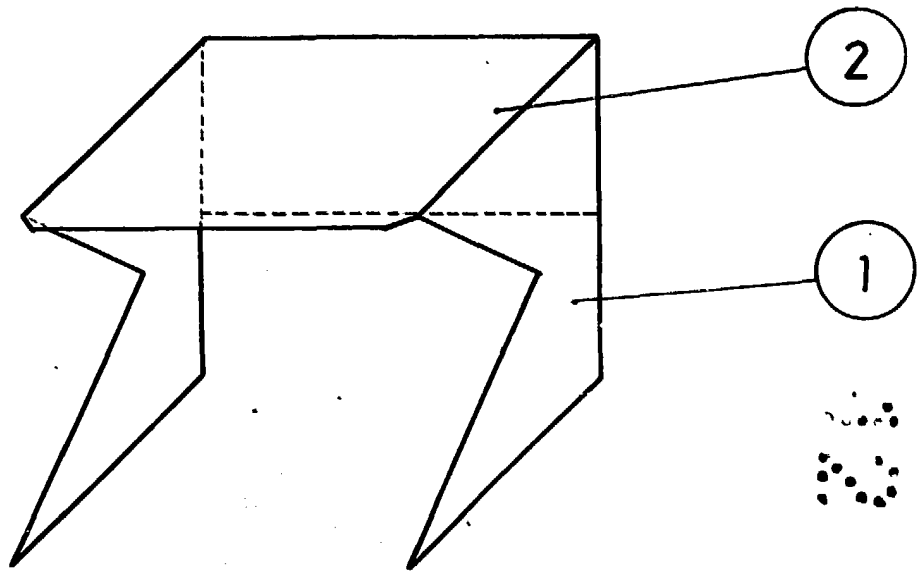


Fig 9

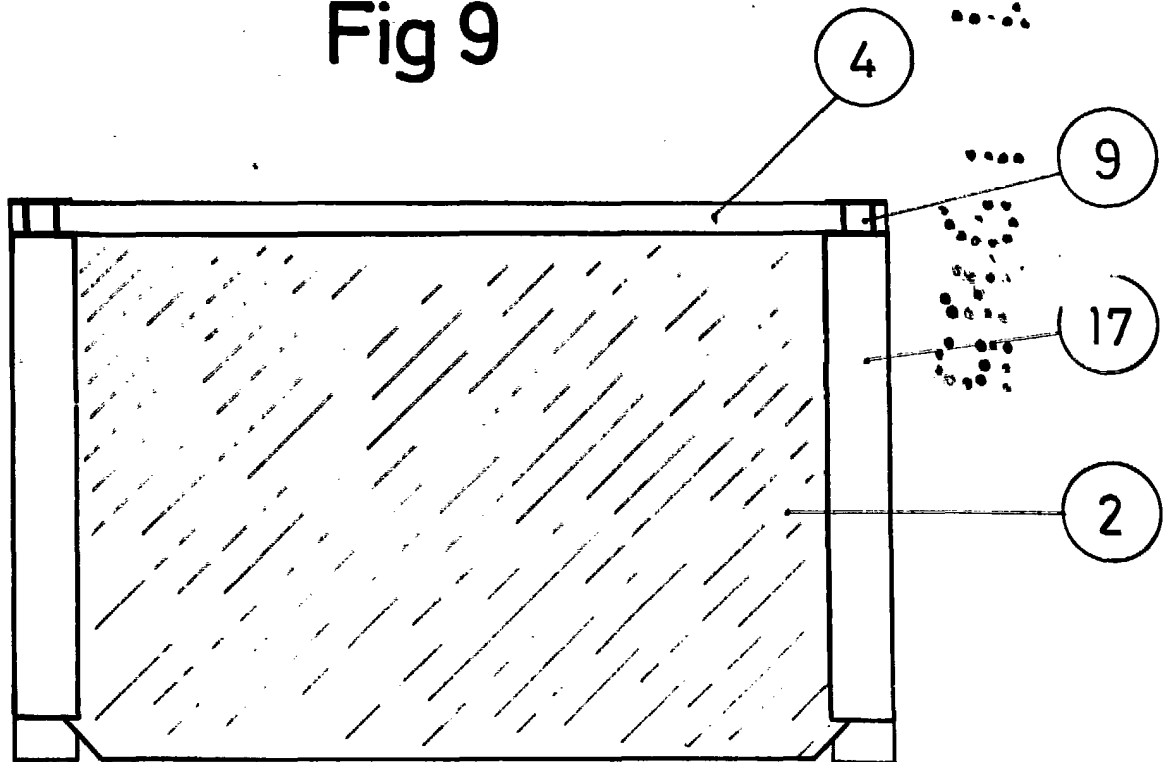


Fig 10

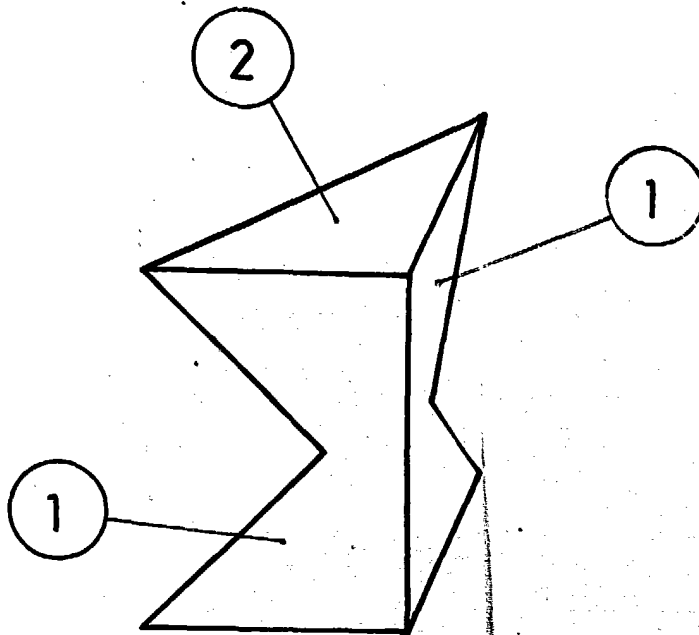


Fig 11

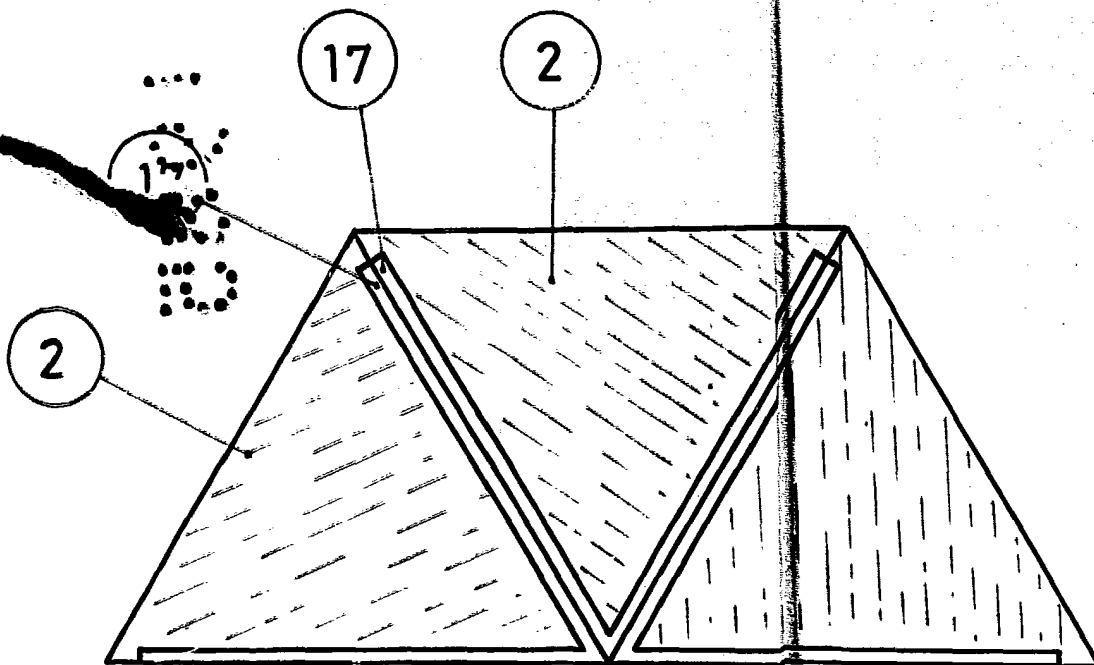


Fig 12

Escala variable

Madrid 13 DIC. 1984

El Agente Oficial
LUIS BUCETA FACORRO
P. P. *[Signature]*
José Domingo García Amadoz