

(19) ES (11) (21) (22)	NUMERO <b>283419</b>	(10) Y
	FECHA DE PRESENTACION <b>13 DIC. 1984</b>	



ESPAÑA

MODELO DE UTILIDAD

16 JUN. 1985

(30) PRIORIDADES: (31) NUMERO	(32) FECHA	(33) PAIS
----------------------------------	------------	-----------

(47) FECHA DE PUBLICIDAD	(51) CLASIFICACION INTERNACIONAL <b>A44B 15/00</b>
--------------------------	---

(54) TITULO DE LA INVENCIÓN <b>"LLAVERO DE DOBLE FUNCIÓN PERFECCIONADO"</b>	
--	--

(71) SOLICITANTE (S) <b>DA JOSEFINA ALBA ALBIACH</b>	
---	--

DOMICILIO DEL SOLICITANTE <b>Maestre Guerrero nº 4 VALENCIA</b>	
--	--

(72) INVENTOR (ES)	
--------------------	--

(73) TITULAR (ES)	
-------------------	--

(74) REPRESENTANTE <b>DICHISIO DE LA FUENTE FERNANDEZ</b>	
--	--

El presente modelo de utilidad tiene por objeto la declaración sobre la que debe recaer el privilegio de explotación industrial y comercial exclusivas en el territorio nacional de acuerdo con la vigente legislación

5.-

sobre Propiedad Industrial que como el enunciado indica se trata de un llavero de doble función perfeccionado.

El modelo de llavero que se presenta en la siguiente memoria descriptiva, consta de un conjunto llavero-

10.-

con doble función, constituido por un cuerpo de forma paralelepípeda muy plano, y una argolla portallaves tipo

fleje semicircular con brazos longitudinales rematados en dos dobles a 90° a modo de patillas que se introducen en su montaje en unos agujeros existentes sobre

15.-

la parte alta de los laterales del cuerpo, disponiéndose así de un giro entre cuerpo y argolla, pero la

característica del descrito conjunto está en que también sobre los laterales del cuerpo existen dos canales longitudi-

20.-

nales donde se encajan y bloquean los brazos de la argolla sobre el cuerpo, disponiendo así el llavero de dos

posturas de uso, una con el cuerpo en posición extendida y la otra girada, abatida y recogida sobre el interior de los brazos de la argolla.

5.- El cuerpo llavero por su condición de paralelepípedo es muy apto para que sobre las zonas centrales de sus dos caras planas principales, se puedan grabar mensajes publicitarios obteniéndose así también adorno y ornamento.

10.- Para mejor comprensión de lo anteriormente expuesto y únicamente a título de ejemplo no limitativo, se acompaña una hoja de plano en la que:

Fig-1- Representa una vista frontal y de costado del cuerpo llavero y argolla portallaves desmontada.

15.- Fig-2- Representa una vista frontal del conjunto llavero con el cuerpo en posición extendida.

Fig-3- Representa una vista frontal del conjunto llavero con el cuerpo en posición abatido hacia el interior de la argolla.

20.- En estas figuras se han indicado con las referencias que a continuación se relacionan los siguientes elementos:

1- Cuerpo llavero

2- Argolla portallaves

3- Canal

4- Agujero

5.- 5- Zona central para mensajes publicitarios

Refiriéndose a las antes citadas ilustraciones que representan una forma esquemática de su realización industrial y que únicamente se incluye con carácter meramente informativo y por consiguiente no limitativo ten

10.- dremos:

Llavero de doble función perfeccionado constituido -  
por un cuerpo llavero 1) donde lateralmente se monta la  
argolla 2) portallaves introduciendo a presión las pati  
llas extremos sobre los agujeros 4) laterales dispues -  
tos en los canales 3) longitudinales existentes sobre -  
los lados del cuerpo llavero 1). En las caras planas del  
cuerpo llavero 1) se destinan las zonas centrales para  
mensajes publicitarios 5).

### N O T A

20.-

Descrita suficientemente la naturaleza del invento,

así como su ejemplo de realización práctica solamente debe añadirse que son variables las circunstancias de tamaño, forma y material particularmente referidos a cada uno de los elementos que integran el conjunto

5.- en el que podrá ser variado todo aquello que no suponga una alteración de la esencialidad del objeto expuesto en la anterior descripción, la cual deberá ser tomada en su más amplio sentido y no como una limitación de posibilidades de realización, y siendo, por tanto

10.- lo que se solicite Modelo de Utilidad por 20 años en España, lo que se recoge en las siguientes:

REIVINDICACIONES

1.- LLAVERO DE DOBLE FUNCION PERFECCIONADO, caracterizado porque está constituido por un cuerpo plano conformado por un paralelepípedo y una argolla portallaves tipo fleje semicircular con brazos longitudinales terminados en dos dobles a 90° a modo de patillas..

2.- LLAVERO DE DOBLE FUNCION PERFECCIONADO, según la primera reivindicación caracterizada porque el cuerpo

20.- llavero tiene dispuesto sobre los dos laterales mayores,

dos agujeros localizados en la parte central superior y dos canales semicirculares longitudinales para realizar el montaje y bloqueo de la argolla portallaves, introduciendo las patillas de la argolla sobre las

5.-

mencionados agujeros y posteriormente encajando y bloqueando los brazos de la argolla sobre los canales existentes, disponiéndose así de dos posturas del cuerpo llavero con respecto a la argolla portallaves, una cuerpo extendido y otra, cuerpo recogido sobre los brazos de la argolla.

10.-

3a- LLAVERO DE DOBLE FUNCION PERFECCIONADO? según las anteriores reivindicaciones caracterizado porque las zonas planas centrales de las caras mayores del cuerpo llavero pueden ser destinadas para grabaciones publicitarias, adornos u ornamentos.

15.-

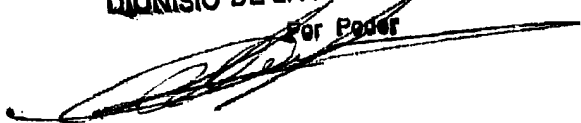
4a-LLAVERO DE DOBLE FUNCION PERFECCIONADO.

Según se describe y reivindica en la presente memoria que consta de seis hojas mecanografiadas y una lámina.

Madrid, a 13 DIC. 1984

20.-

EL AGENTE OFICIAL  
DIONISIO DE LA FUENTE FERNANDEZ

Por Poder  


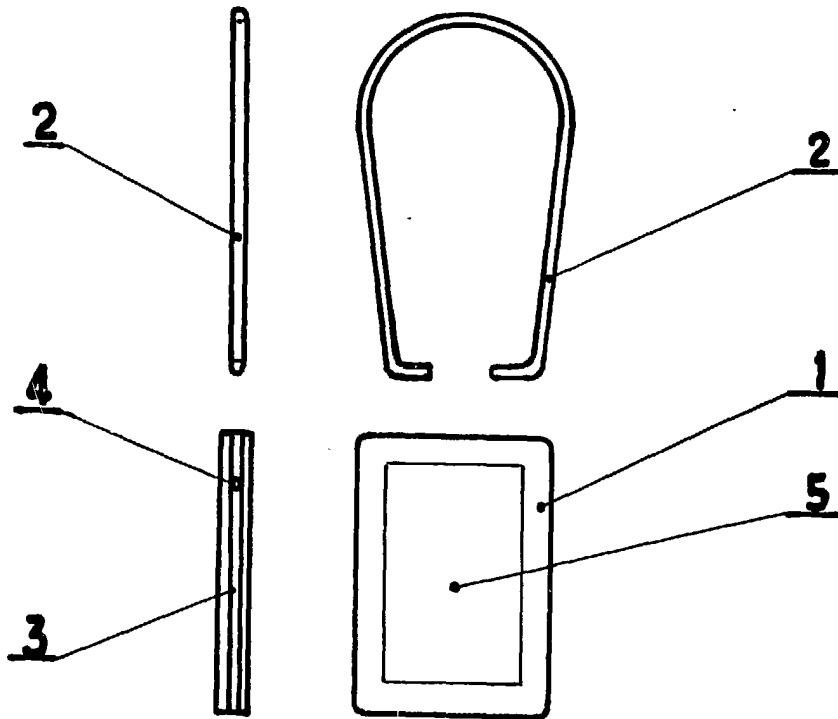


FIG-1

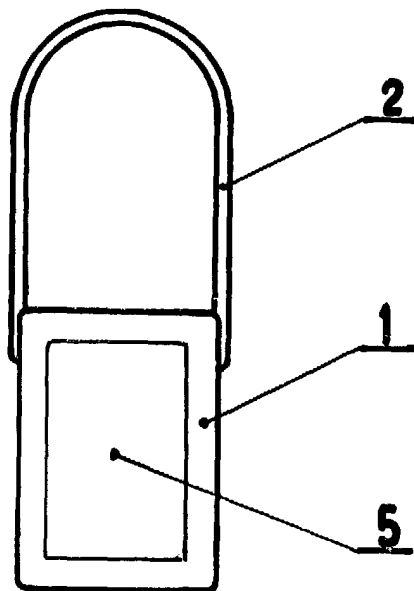


FIG-2

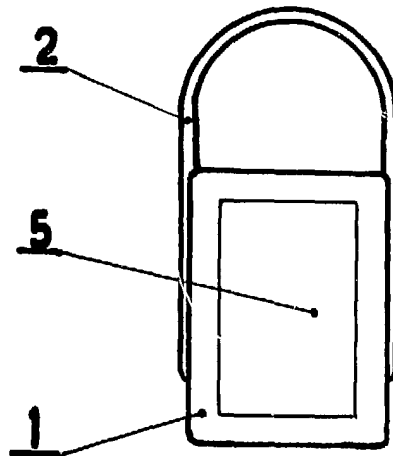


FIG-3

13 DIC. 1984

DIONISIO DE LA FUENTE FERNANDEZ  
Por Poder

ESCALA VARIABLE