

283419

JE.



P A T E N T E D E I N V E N C I O N

a favor de

D. Albert DUCROT, de nacionalidad francesa, domiciliado en PARIS (Francia) 75, Boulevard Malesherbes,

por:

"Sofá transformable en cama mediante su despliegue en un solo sentido".

M e m o r i a d e s c r i p t i v a .

El presente invento se refiere a los sofás-cama en los que el somier de flejes o de mallas con resortes de tracción se pliega bajo el asiento en toda la longitud de la armazón, y se despliega hacia delante para formar una
5 cama, sin retirar el respaldo y sin necesidad de cambiar



de sitio el mueble, como sucede con los sofás transformables en que la cabecera y el pie de la cama se despliegan a ambos lados de un elemento intermedio.

5 La invención tiene por objeto aumentar la superficie de reposo sin aumentar el espacio ocupado por el mueble, utilizar el respaldo como pie en la posición de cama, lo cual despeja en igual extensión la cabecera, asegurar en cualquier posición el paralelismo y la rigidez del somier, dar al asiento un apoyo flexible, sin contacto
10 con el colchón, y compensar los esfuerzos de despliegue y repliegue del mueble, a fin de facilitar su funcionamiento.

A tal efecto, el sofá-cama según el invento presenta las siguientes características:

15 1ª.- El bastidor del somier de flejes o mallas, compuesto de cuatro partes articuladas entre sí para constituir en la posición de sofá un cuerpo de sección rectangular, que aloja el colchón plegado, y en posición de cama un plano horizontal que sustenta el colchón desplegado, descansa en dos juegos laterales de piezas de soportes osci-
20 lantes, articuladas al bastidor; unos juegos de bielas de acoplamiento sincronizan los movimientos de repliegue y despliegue del sofá.

25 2ª.- El respaldo del sofá se apoya por su base en un juego de bielas equilibradas, articuladas al bastidor del somier y las bielas de acoplamiento de tal modo que cuando se mueven las bielas para desplegar el bastidor del somier a la posición de cama, puede bascular en un ángulo de más de 90º para formar el pie de la cama, despejando así todo el espacio que ocupaba en la posición de sofá, de manera que la tapicería del respaldo no entra nunca en con-
30



tacto con el colchón y la ropa.

5 3ª.- El elemento extremo del bastidor, correspondiente a la cabecera se acciona por medio de piezas de soporte del mismo bastidor, para levantarlo hacia la cabecera, con lo que el extremo del colchón se repliega a 90º en posición de sofá; el elemento adyacente a la otra pieza terminal, que se repliega también a 90º en posición de sofá, tiene una longitud que corresponde al doble del espesor del colchón, a fin de alojar debajo del bastidor el colchón re-
10 plegado sobre sí mismo.

 4ª.- El elemento terminal del bastidor, del lado correspondiente a los pies de la cama, está provisto de resortes laminares o helicoidales, fijados al tirante de los pies y sobre los flejes o los resortes longitudinales del
15 somier, para servir de apoyo elástico al asiento de protección del colchón.

 5ª.- Entre la armazón y las bielas de soporte del bastidor se disponen resortes de compensación, para equilibrar el conjunto.

20 6ª.- Un panel, unido a un par de piezas de soporte del bastidor, se baja para poder desplegar el sofá, y se eleva en posición de sofá para constituir el frente del mismo.

25 7ª.- Unos tirantes dispuestos entre los extremos inferiores de las piezas de soporte del bastidor y de los pies ocultables mantienen el paralelismo y la rigidez del somier.

 Otros detalles de estructura del sofá-cama se apreciarán por la descripción siguiente, que se ofrece como
30 ejemplo de realización con referencia a los planos adjun-



tos, en los cuales:

La figura 1, es una perspectiva del sofá-cama cerrado.

5 La figura 2, es una vista análoga del sofa-cama desplegado.

La figura 3, es una elevación lateral del sofá, sin guarnición ni brazos.

La figura 4, es una vista análoga del sofá durante su despliegue hacia delante:

10 La figura 5, es una vista análoga del sofá en posición de cama.

La figura 6, es una sección vertical parcial por el plano medio.

15 La figura 7, es una vista análoga a la anterior, correspondiente a la posición de la figura 5.

La figura 8, es un detalle en perspectiva del bastidor del somier.

La figura 9, es una vista análoga a la figura 3, de una variante; y

20 Las figuras 10 y 11, son vistas análogas a las figuras 4 y 5, de la misma variante.

Como muestran las figuras 1 y 2, este sofá-cama es del tipo que comprende un asiento y un respaldo independientes, y un somier articulado de flejes o de mallas, que
25 puede desplegarse hacia delante para formar una cama sin cambiar de sitio el mueble.

Este sofá comprende esencialmente una armazón, constituida, a modo de ejemplo, por dos marcos laterales -1- atirantados en -34- y -35- a su base, y por una cabecera
30 -2-. El bastidor del somier consta de cuatro partes, que



comprenden los pares de largueros paralelos -7-, -13-, -14-
-15- y sus tirantes, y los flejes -16- que sirven de soporte
al colchón -17-. Delante y hacia el centro de los largueros
-1- del marco de la armazón, se articulan en los
5 puntos -3- y -4- dos piezas de soporte paralelas -5-, -6-,
articuladas además en -11-, -12- a los largueros -7- del
bastidor del somier, y en sus extremos opuestos -8-, -9-,
a unas bielas -10- unidas a las bielas de los elementos ter-
minales del mismo bastidor.

10 Las bielas -10- que unen las piezas de soporte
-5- y -6- de la armazón -1-, y las bielas -37- que unen
las piezas de soporte del elemento terminal -15- del bas-
tidor, están articuladas a unas bielas de acoplamiento -19-
y -20-, articuladas a su vez al elemento -14- del bastidor
15 en el mismo punto -18-; y a la biela -20 se articulan por
su parte los pies -21-, montados oscilantes en -22- sobre
el elemento -15- del bastidor, así como unas bielas -23-
de guía del respaldo.

20 Unas bielas -38- unen el elemento terminal -13-
a los soportes -6-.

El respaldo -24- está articulado por su base, en
puntos -25-, de una parte a un acodado en ángulo recto -27-
del elemento terminal -15-, y de otra parte, en -26-, a una
biela -40- articulada en -41- a la biela -37-, de modo que
25 cuando el respaldo -24- se hace bascular hacia delante, el
conjunto de las bielas de acoplamiento -10-, -19-, -20-,
-37-, -40-, -38- despliega los cuatro elementos del basti-
dor, que vienen a quedar al mismo nivel a partir de la ar-
mazón -2-; para esta transformación basta quitar los coji-
30 nes -31- y mover el elemento -15- del bastidor a una posi-



ción casi vertical, y bascular el respaldo -24- hasta dejarlo en la posición vertical correspondiente al pie de la cama, con la cara tapizada hacia fuera. Siguiendo este movimiento hacia delante, los elementos -14-, -7- y -13- del bastidor quedan alineados en sentido horizontal, o sea en posición de cama, con la ropa en su sitio.

De este modo se obtiene una longitud adecuada de cama desplegando una longitud mínima del bastidor de apoyo utilizado, a partir del panel de la cabecera -2- que queda totalmente despejado.

Inversamente, levantando y basculando el respaldo -24- según la flecha F (figura 4), mediante el juego de las bielas de acoplamiento se repliegan sobre sí mismos el bastidor, el colchón y los pies -21-, retrocede la parte -7- del bastidor por el juego de los soportes -5- y -6-, y se eleva el elemento terminal -13- hacia la armazón -2-.

Unos resortes -29- montados en tensión entre la armazón -1- y los soportes -6-, por ejemplo, equilibran los esfuerzos para facilitar la transformación.

Un panel transversal -30- se fija mediante escuadras -28- a los soportes delanteros -5- del bastidor, y sigue el movimiento de éstos para abatirse bajo la ropa sin estorbar el despliegue del conjunto hacia delante, y para constituir el frente del sofá replegado.

Para servir de apoyo flexible al asiento, constituido, por ejemplo, por cojines amovibles -31-, unos flejes -36- se unen en -81- a los flejes longitudinales del somier y se sujetan mediante resortes -39- al tirante -42- de los pies -21-. Estos flejes -36- solo sirven en la posición de sofá (figura 8) para sostener los cojines -31-



y proteger el colchón -17-; sostienen los cojines incluso no habiendo colchón, y quedan flojos en la posición de cama (figura 7).

5 Los paneles laterales, eventualmente con brazos -43-, se fijan, por ejemplo, mediante patillas -44- soldadas sobre expansiones -45- de la armazón.

Unos tirantes -46- se disponen entre los soportes -5- para dar rigidez al conjunto y mantener íntegra la elasticidad del somier articulado.

10 En virtud de esta estructura del mueble, el espacio -47- comprendido entre el panel -2- de cabecera y el respaldo -24-, por encima del pliegue del colchón, permite alojar el travesero -48-, y en su caso las almohadas.

15 Es evidente que pueden introducirse modificaciones de detalle y de construcción en la forma de ejecución descrita; así, el tirante -46- de la biela -5- puede cooperar con topes -50- y -51- para limitar el desplazamiento de las piezas que ocultan la cama replegada y mantener bien rígido el conjunto en esta posición. En la armazón pueden
20 disponerse unas tapas -80- para proteger la ropa por el lado.

En la variante representada en las figuras 9, 10 y 11 se repiten los mismos elementos de la forma de ejecución ya descrita, unidos para el mismo objeto y con iguales
25 funciones, con algunos pormenores de ejecución diferentes. El elemento terminal -13- del bastidor del somier, en la cabecera, destinado a elevarse a 90º hacia ésta en la posición de sofá lleva una escuadra -51- en la que se apoya el tope -52- previsto en el acodado -27- del elemento terminal
30 -15- del bastidor de la cama.

283419



El mando del respaldo -24- se ha simplificado por medio de una pieza -75- solidaria del respaldo y articulada al acodado -27- del elemento terminal, que se articula a la biela -40- articulada a su vez en -41- a una
5 escuadra -53- que oscila por su vértice -77- sobre el elemento terminal -15- del bastidor, y articulada por su vértice -78- a una biela -54- articulada por su extremo opuesto a un extremo de la biela -20-, que por el opuesto está articulada en -55- al elemento intermedio -14-. Un resorte de reacción -71- se dispone entre los puntos -77- y
10 -72-. Este sistema de palancas -20-, -54-, -53-, -40- asegura el despliegue y el repliegue del elemento terminal -15- en sincronismo con el movimiento a 90º del elemento -14- accionado por el sistema de palanca del elemento -7-,
15 y al mismo tiempo la colocación o la ocultación de los pies -21-.

Las piezas de soporte -5- y -6- del elemento -7- no están ya unidas; solo las piezas -5-, articuladas en -11- al bastidor, se articulan por sus prolongaciones a
20 unas bielas -57-; cada una de éstas se une, por una parte, a la biela -19- articulada en -18- al elemento intermedio, y por otra parte, a una palanca -58- que oscila alrededor de una articulación -59- prevista en el bastidor del somier y que acciona a la biela -60- de acoplamiento del elemento
25 terminal -13-.

Se ha previsto un par suplementario de pies -64-, articulado en -79- a una derivación -63- de la biela -19-, y en -68- a una escuadra -67- articulada por un vértice en -66- a la pieza -28- de soporte del panel -30-, y que
30 en otro de sus vértices lleva el pie -65-.



Entre esta pieza -28- y una escuadra -70- sujeta a los largueros -1- va dispuesto un resorte de compensación -62-.

5 Los topes de apoyo del somier plegado están constituidos por los tirantes -50- de la armazón y -46-, -73- de las piezas de soporte del elemento -7- del bastidor.

En el respaldo -24- se han previsto dos manijas (no representadas) para facilitar el manejo del sofá.

10 Esta estructura del sofá, aunque utiliza medios conocidos, tales como el bastidor de cuatro elementos replegables, bielas sincronizadas de mando y de acoplamiento y tirantes de refuerzo, permite mediante la elección de estos medios y la articulación de las piezas, obtener las notables ventajas siguientes sobre los sofás transformables conocidos:

15 a) El enlace del respaldo al pie del bastidor del somier y a las bielas de acoplamiento de los elementos articulados, para bajarlo hacia delante cuando se despliega el sofá, hace posible utilizarlo como pie de la cama y aprovechar el espacio que queda libre en el lado de la cabecera para el extremo replegado del colchón, con lo que la cama adelanta menos en la habitación.

20 b) El alojamiento de los cojines del asiento tiene un somier elástico unido al del colchón y al tirante de los pies terminales, lo cual proporciona el asiento del sofá con independencia del colchón que protege.

25 c) El bastidor del somier se refuerza con los tirantes previstos entre las piezas de soporte y de guía y entre las bielas de acoplamiento, y esto mantiene el paralelismo del somier sin modificar su elasticidad.



d) El frente del sofá queda despejado en el momento del despliegue, lo cual facilita el paso del somier y de la ropa de la cama.

N O T A
=====

5 Se reivindica como objeto de esta patente:

1) Sofá transformable en cama mediante su despliegue en un solo sentido, compuesto en forma conocida de cuatro elementos articulados en sucesión, a fin de constituir, en la posición de sofá, un cuerpo de sección rectangular que aloja el colchón plegado, y en la posición de cama, un apoyo plano para el colchón desplegado, y sustentados por dos juegos laterales de piezas oscilantes de soporte, articuladas a la armazón del sofá, con un par por lo menos de pies ocultables, y bielas de acoplamiento que
10 unen lateralmente estos elementos; caracterizado porque el respaldo del sofá está soportado por su base por un juego de bielas equilibradas, articuladas al elemento terminal del bastidor del somier correspondiente al pie de la cama y a las bielas de acoplamiento, de modo que cuando se accionan estas bielas para desplegar el bastidor del somier
15 a la posición de cama, el respaldo viene a servir de pie de la cama.

2) Sofá transformable según la reivindicación 1, caracterizado porque el elemento terminal del bastidor del
25 lado correspondiente a los pies de la cama está provisto de resortes laminares o helicoidales fijados al tirante de los pies y a los flejes o mallas longitudinales del somier, a fin de servir de apoyo elástico al asiento y proteger el colchón.



3) Sofá transformable según la reivindicación 1, caracterizado porque el elemento terminal de cabecera del bastidor se acciona a partir de piezas de soporte del elemento adyacente, para elevarse ante la cabecera con el extremo del colchón en posición de sofá.

4) Sofá transformable según la reivindicación 1, caracterizado porque las piezas laterales de soporte del bastidor del somier están articuladas por un extremo a la armazón y por el otro a una biela, y entre estas dos articulaciones, al bastidor, y porque las bielas de acoplamiento están unidas a unas bielas articuladas al elemento intermedio del bastidor, al mismo tiempo que las bielas unidas a las bielas de mando del par de pies articulado al elemento terminal del lado correspondiente a los pies de la cama.

5) Sofá transformable según la reivindicación 1, caracterizado porque el elemento intermedio del bastidor tiene una longitud correspondiente al doble del espesor del colchón.

6) Sofá transformable según la reivindicación 1, caracterizado porque entre la armazón y las piezas de soporte del bastidor se han previsto unos resortes de compensación.

7) Sofá transformable según la reivindicación 1, caracterizado porque un panel transversal está unido a las piezas de soporte del bastidor, articuladas a la parte anterior de la armazón, para servir de frente al sofá plegado.

8) Sofá transformable según la reivindicación 1, caracterizado porque unas bielas articuladas a los largue-



ros de la armazón y a las prolongaciones de las piezas de soporte del bastidor, están unidas al elemento intermedio mediante bielas, y porque un par de pies de soporte y de equilibrio del elemento intermedio está unido por su base a la parte baja de las piezas de soporte del panel móvil del frente.

5
10
15
9) Sofá transformable según la reivindicación 1, caracterizado porque las bielas de mando del par de pies del elemento terminal del lado correspondiente a los pies de la cama están articuladas al elemento intermedio y unidas a las bielas de mando de unas escuadras que oscilan sobre unos ejes del bastidor, con un vértice articulado a estas bielas y otro a las bielas de mando del respaldo, a fin de desplegar y replegar el elemento del pie de la cama y el respaldo en oposición a la acción del resorte de reacción.

20
10) Sofá transformable según las reivindicaciones 1 y 8, caracterizado porque el elemento del bastidor del lado correspondiente a la cabecera está provisto de una escuadra, y el elemento del lado de los pies tiene un tope que se puede apoyar en la escuadra para soportar el bastidor plegado.

25
11) Sofá transformable según las reivindicaciones 1 y 8, caracterizado porque los tirantes de la armazón y de las piezas de soporte del bastidor en la armazón forman los topes de apoyo del bastidor plegado.

12) Sofa transformable según las reivindicaciones 1 y 8, caracterizado porque las bielas de soporte de los pies del elemento intermedio están articuladas a una placa

- 13 - 283419 - 70



lateral, articulada a la base de las bielas de soporte del panel del frente, las cuales gobiernan el despliegue y el repliegue de los citados pies.

5

13) Sofá transformable en cama mediante su despliegue en un solo sentido.

Esta memoria consta de trece páginas escritas por una sola cara.

BARCELONA, 7 de Diciembre de 1962.

P. A.
[Handwritten signature]



Fig.1.

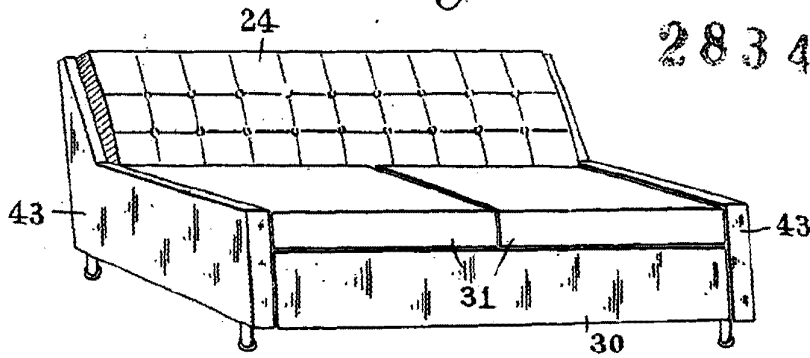


Fig.2.

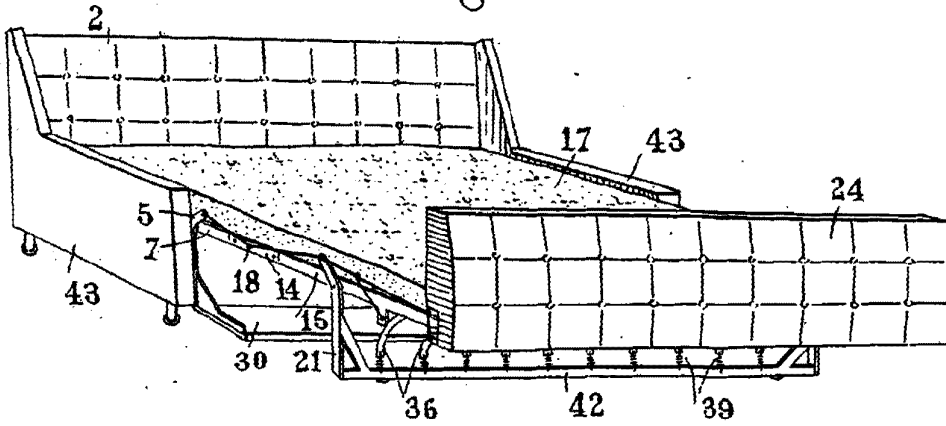
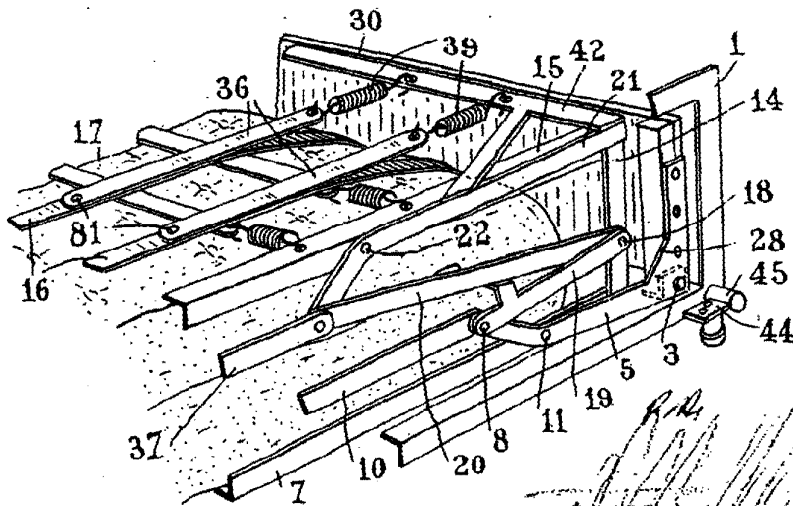
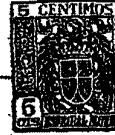


Fig.8.

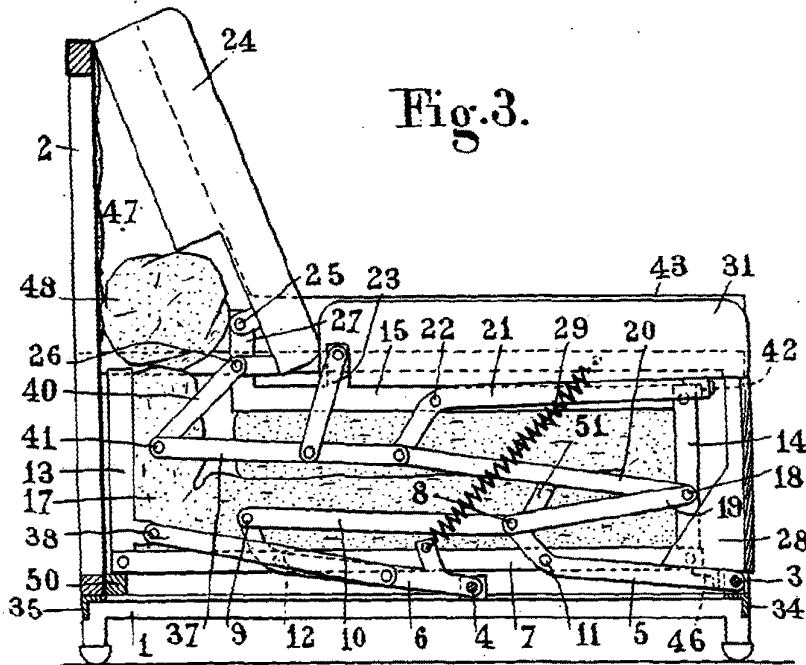


JOSE M. ...
P. P.



283419

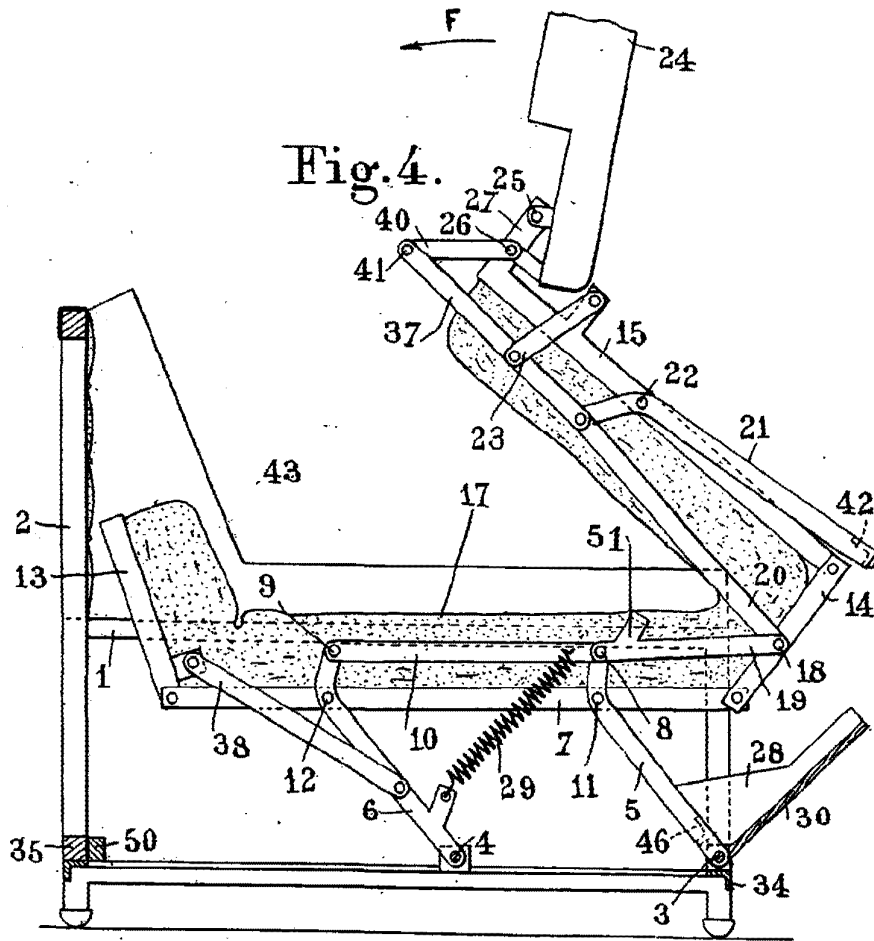
Fig.3.



P.A.
1899
10/11



283419



P. B.
JOSE M. DE LA ROSA
P. B.

283419

283419

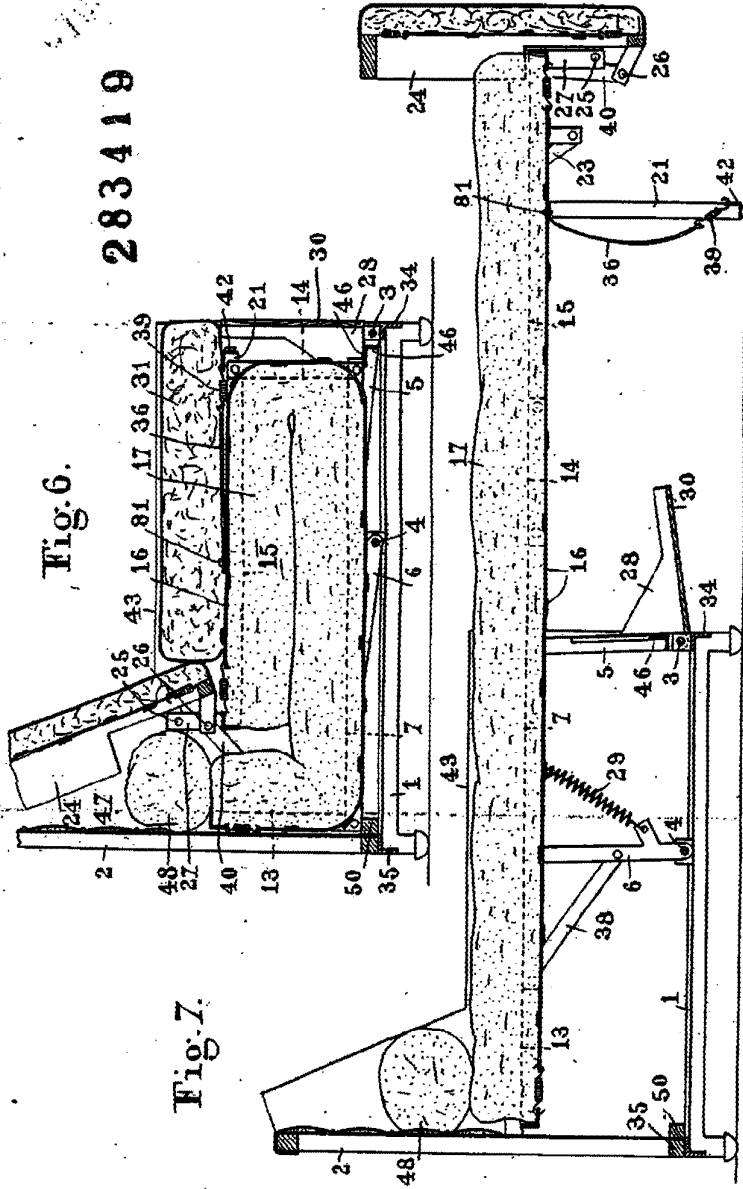


Fig. 6.

Fig. 7.

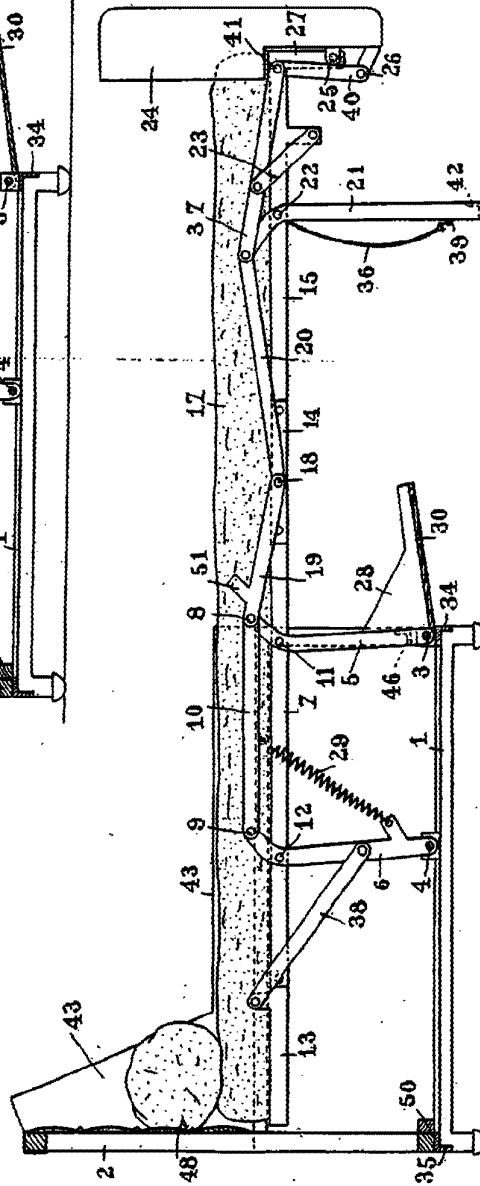


Fig. 5.



283419

Fig. 9.

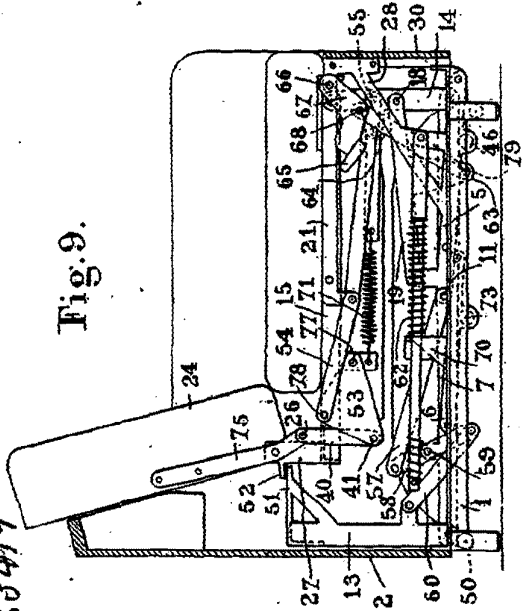


Fig. 11.

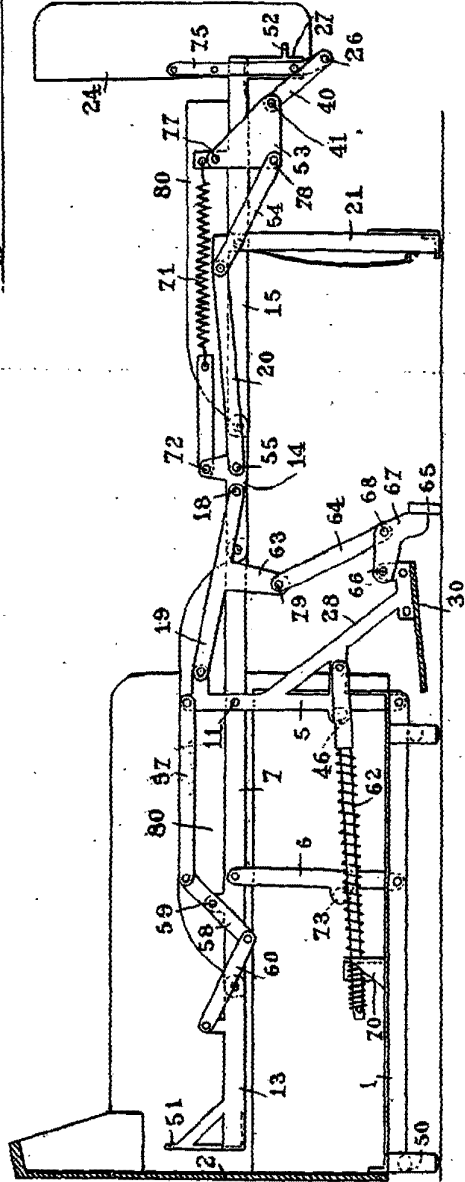
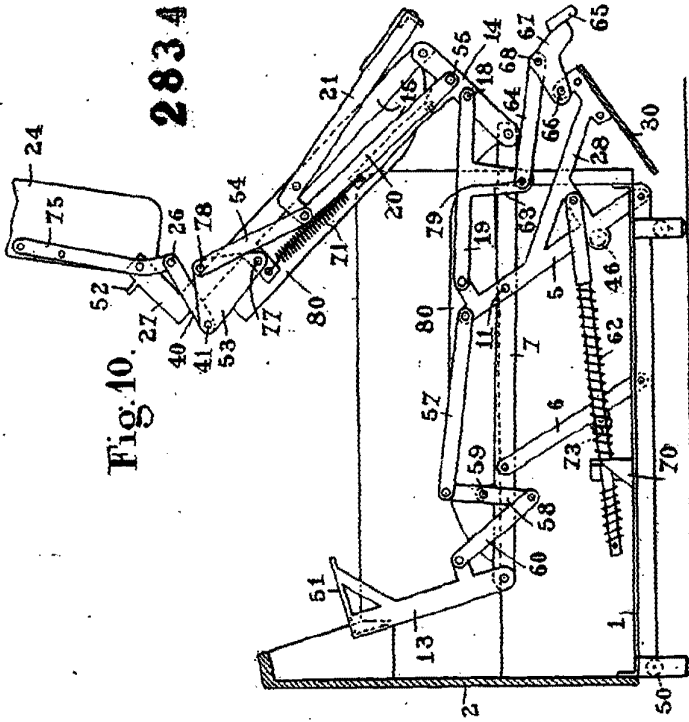


Fig. 10.



283419

J. A.
 1908
 P. 10