

22 FECHA DE PRESENTACION
13 DICIEMBRE 1984



SC/ma

MODELO DE UTILIDAD

1- SET. 1985

30 PRIORIDADES	31 NUMERO	32 FECHA	33 PAIS
----------------	-----------	----------	---------	-------------------------

47 FECHA DE PUBLICIDAD	51 CLASIFICACION INTERNACIONAL F16K 5/02
------------------------	---

54 TITULO DE LA INVENCIÓN "GRIFO PERFECCIONADO"
--	-------------------------

71 SOLICITANTE (S) D. VALENTIN CONESA GAUDES

DOMICILIO DEL SOLICITANTE San Lorenzo, 33 SAN FELIU DE LLOBREGAT (Barcelona)

72 INVENTOR (ES)

73 TITULAR (ES)

74 REPRESENTANTE D. BERNARDO UNGRIA GOIBURU
--

1 El Estatuto vigente sobre Propiedad Industrial, de
26 de Julio de 1929, en su texto refundido publicado el 30
de Abril de 1930, establece los caracteres de patentabili-
dad de las invenciones de tipo industrial que tienen por
5 objeto obtener ventajas sobre lo ya conocido, admitiéndose
por consiguiente como patentables, las nuevas máquinas, a-
paratos, instrumentos, procesos de fabricación, etc. La am-
plitud de conceptos previstos como patentables, ha llevado
al legislador a aclarar (Artº. 46) que la enumeración con-
10 tenida en dicho cuerpo legal es puramente enunciativa y no
limitativa, haciéndola extensiva incluso a los descubrimien-
tos de tipo científico (Artº. 47).

El Decreto de 26 de Diciembre de 1947, recogiendo
la Orden de 18 de Noviembre de 1935, confirma el criterio
15 legal de que también serán patentables los instrumentos, ob-
jetos, o partes de los mismos, que aporten a la función a
que son destinados, un beneficio o efecto nuevo, y en defi-
nitiva que constituyan una mejora sustancial sobre lo ante-
riormente conocido.

20 Pues bien, a tenor de lo expuesto, y en base al ar-
ticulado que recoge los conceptos expresados, debe conside-
rarse, que la invención a que se refiere la presente memo-
ria, constituye una novedad industrial, con características
y ventajas que la hacen merecedora del privilegio de explo-
25 tación exclusiva que por ella se solicita, premiando así
los méritos de quien aporta a la industria del país una me-
jora efectiva y precisamente comprendida entre las enuncia-
das por la Ley como patentables. (Arts. 46 y 47 en relación
con el 171, en su nueva redacción afectada por la Orden de
30 18 de Noviembre de 1.935).

1 La presente invención según se expresa en el
enunciado de esta memoria descriptiva se refiere a un gri
fo perfeccionado, el cual ha sido concebido y realizado en
orden a obtener numerosas y notables ventajas respecto de
5 otros medios existentes de las mismas finalidades.

 El grifo objeto de la invención está destinado a
regular la salida de líquidos contenidos en pequeños depó-
sitos, siendo del tipo en los que su eje presenta un tra-
mo cónico denominado macho que ajusta en un orificio com-
10 plementario previsto al efecto en el cuerpo del grifo.

 Sabido es que este tipo de grifos requieren una
mecanización muy precisa en las partes cónicas citadas an-
teriormente, dando lugar a que dicha mecanización encarez-
ca el producto, ya que de lo contrario, es decir en el ca-
15 so de que la mecanización no sea perfecta y precisa da lu-
dar a que una leve diferencia en las conicidades determine
un ajuste defectuoso causando las consiguientes fugas en
el funcionamiento del grifo. Aunque se incorporan juntas
de estanqueidad, estas podrán impedir que en la mayor par-
20 te de los casos fugas a través del acoplamiento entre las
partes cónicas mencionadas, pero no impedirá fugas a través
del conducto de salida previsto en el cuerpo del grifo, ya
que aunque la correspondiente tuerca de apriete de fija-
ción del tramo cónico al cuerpo del grifo se realice me-
25 diante una tuerca que pueda apretarse hasta el máximo, ori-
ginará únicamente una mayor dificultad en la manipulación
de la correspondiente empuñadura o mando del grifo a que
no estamos refiriendo.

 Pues bien, para evitar tales inconvenientes el
30 grifo de la invención está concebido de forma que el tramo

1 cónico destinado a acoplarse sobre el correspondiente
orificio complementario previsto en el cuerpo del grifo,
presente una guarnición de goma que manteniendo la conici
da de dicho tramo cónico o macho, va a determinar un medio
5 de estanqueidad entre ámbas partes, habiéndose previsto
que el eje de la empuñadura se vincule al comentado macho
o tramo cónico mediante un vástago roscado, en tanto que
en oposición emerge otro tramo de vástago roscado que so-
bresale por debajo del cuerpo del grifo y queda fijado me
10 diante la correspondiente tuerca de apriete, naturalmente
con la interposición de una junta de estanqueidad o aran-
dela.

Para complementar la descripción que seguidamen
te se va a realizar y con objeto de ayudar a una mejor com
15 prensión de las características del invento, se acompaña
a la presente memoria descriptiva de una hoja única de pla
nos en la que se muestra una vista en despiece de las dife
rentes partes que constituyen el grifo de la invención, al
gunas de las cuales se encuentran con zonas seccionadas
20 para poder apreciar mas claramente la configuración y es-
tructura de dichas piezas o partes constitutivas del gri-
fo.

A la vista de la comentada figura, puede obser-
varse como el grifo de la invención se constituye a par-
25 tir de un eje 1 que se prolonga inferiormente en el corres-
pondiente macho 2 de configuración cónica destinado a alo-
jarse en un orificio complementario previsto en el cuerpo
3 del grifo.

El citado eje 1 por su extremo superior se rema
30 ta en la empuñadura de manipulación 4, o lo que es lo mis-

1 mo en el correspondiente mando de accionamiento.

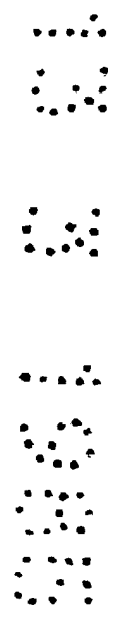
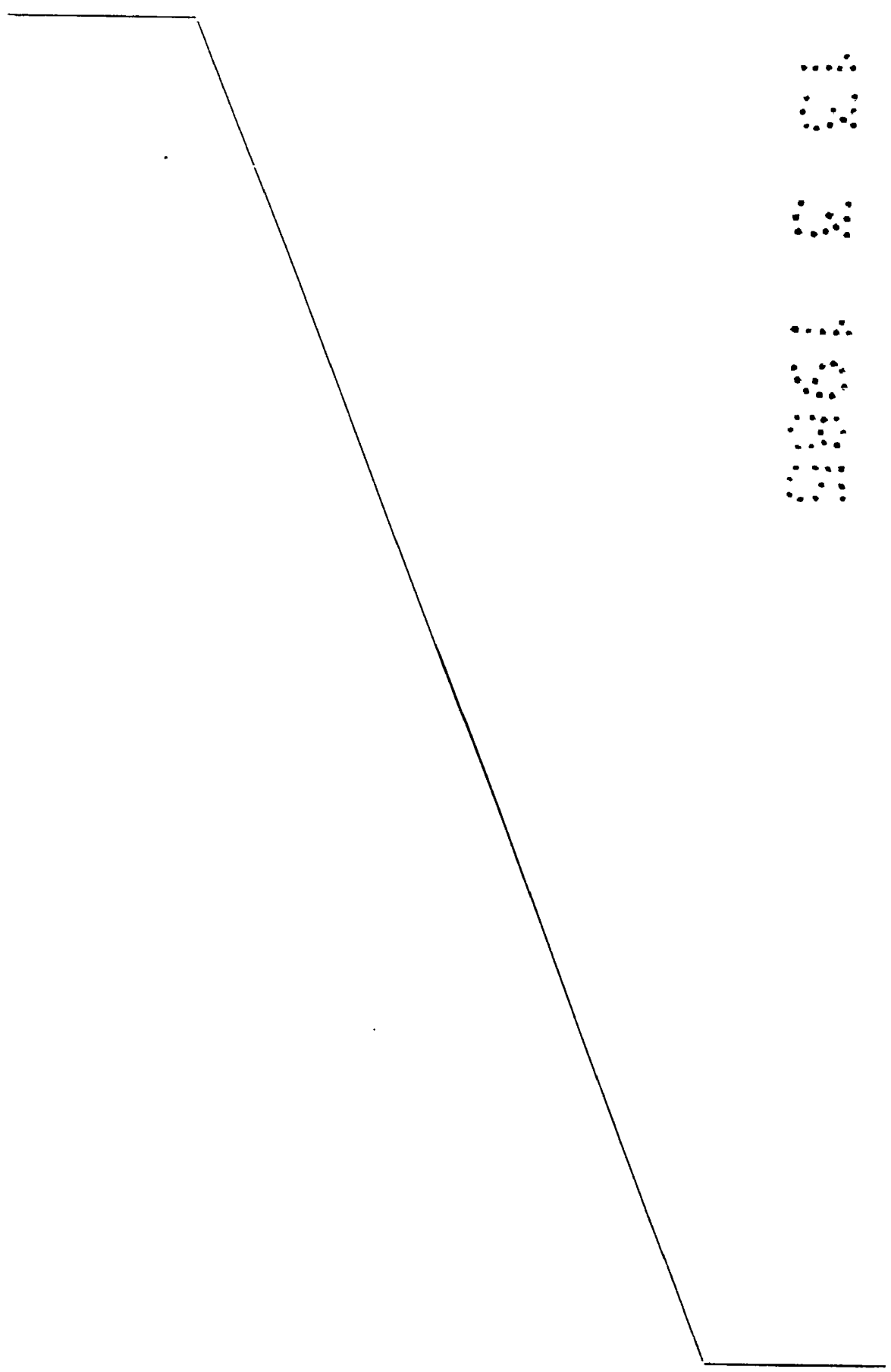
Por otra parte el comentado macho 2 está cons-
tituido por una guarnición de goma de configuración cónica
y que está fijada a una porción cilíndrica 5 que se cons-
tituye en prolongación del propio eje 1, vinculándose a
5 este mediante un vástago roscado 6.

Es decir sobre la porción cilíndrica 5, que es
prolongación del eje 1 se fija la guarnición cónica de go-
ma 2, la cual está destinada a alojarse de forma ajustada
10 en un orificio complementario 8 previsto en el cuerpo del
grifo 3, prolongándose el extremo inferior de tal porción
cilíndrica 5 en otro tramo roscado 7 de ligero mayor diáme-
tro y de un paso de hilo de rosca mas grueso que el deter-
minado en el tramo roscado o vástago 6, de tal modo que
15 el comentado vástago roscado 7 sobresale por debajo del
cuerpo del grifo 3 y está destinado a recibir una tuerca
de apriete 11 con la interposición de una arandela 12, de
tal manera que el apriete de la tuerca 11 establece el ajust-
te de la guarnición cónica 2 respecto al orificio cónico 8,
20 y con la particularidad de que debido a la naturaleza elás-
tica de dicha guarnición 2 esta determinará un medio de es-
tanqueidad perfecta en su ubicación.

Finalmente, cabe decir que la porción cilíndri-
ca 5 y la propia guarnición cónica de goma 2, están ámbas
25 afectadas de un orificio transversal 9 destinado a alinear-
se o enfrentarse con el conducto de salida 10 previsto en
el cuerpo del grifo 3, para establecer la posición abierta
cuando se efectua dicho enfrentamiento entre el orificio 9
y el orificio 10, previo accionamiento de la empuñadura 4,
30 en tanto que cuando el orificio 9 queda dispuesto perpendi

cularmente respecto del orificio 10 entonces se establece rá la posición cerrada.

1
5
10
15
20
25
30



1 Hecha la descripción a que se refiere la memoria
que antecede, es preciso insistir en que los detalles de
realización de la idea expuesta, pueden variar, es decir,
que pueden sufrir pequeñas alteraciones, basadas siempre
5 en los principios fundamentales de la idea, que son en esencia
los que quedan reflejados en los párrafos de la descrip-
ción hecha. En efecto, el Artículo 48 del Estatuto vigente
sobre Propiedad Industrial, establece como no patentables,
en su apartado tercero, "los cambios de forma, dimensiones,
10 proporciones y materias de un objeto ya patentado" fixando
así el criterio del legislador en el sentido de que paten-
tada una idea que pueda dar lugar a una realidad práctica
e industrializable, nadie podrá apoyarse en ella para, a
pretexto de haber introducido ligeras modificaciones, pre-
15 sentarla como nueva y propia.

Este principio, en cuanto al alcance de la protec-
ción del objeto patentado se refiere, se halla confirmado
por numerosas Sentencias del Tribunal Supremo, y entre -
ellas, como más terminantes, en las de fechas 16 de octubre
20 de 1954, 23 de enero de 1959, 20 de marzo de 1964 y otras.

Establecido el concepto expresado, en cuanto a la
amplitud que debe darse a la protección solicitada, se re-
dacta a continuación la Nota de Reivindicaciones, de acuer-
do con lo que se establece en el último párrafo del apar-
25 tado tercero del Artículo 100 de la Ley, sintetizando así
las novedades que se desean reivindicar:

NOTA DE REIVINDICACIONES

En resúmen, el privilegio de explotación exclusi-
va que se solicita, recaerá sobre las reivindicaciones si-
30 guientes:

1 1ª.- "GRIFO PERFECCIONADO", que siendo del tipo
de macho cónico encastrado en un alojamiento transversal pre-
visto en el cuerpo del grifo, se caracteriza esencialmente
porque el macho cónico en la zona cónica de ajuste presenta
5 una guarnición de goma que manteniendo la conicidad del má-
cho, sobresale ligeramente, constituyendo medio de estanquei-
dad entre el cuerpo y el grifo macho, el cual, ventajosa-
mente está constituido en dos partes de las cuales una compren-
de la empuñadura en tanto que la otra constituye la zona de
10 ajuste del macho que es cilíndrica y sobre ella se incorpora
la guarnición, cónica de goma, acoplándose ambas partes en-
tre sí mediante un vástago roscado que emerge de la parte de
ajuste del macho y que presenta una rosca de paso e hilo más
fino que la convencionalmente utilizada en el vástago de fi-
15 jación del macho al cuerpo del grifo.

2ª.- Se reivindica por último como objeto sobre
el que ha de recaer el Modelo de Utilidad que se solicita:
"GRIFO PERFECCIONADO".

20 Todo conforme queda descrito y reivindicado en la
presente memoria descriptiva que consta de ocho páginas
mecanografiadas y dibujos adjuntos.

Madrid, 13 Diciembre 1.984

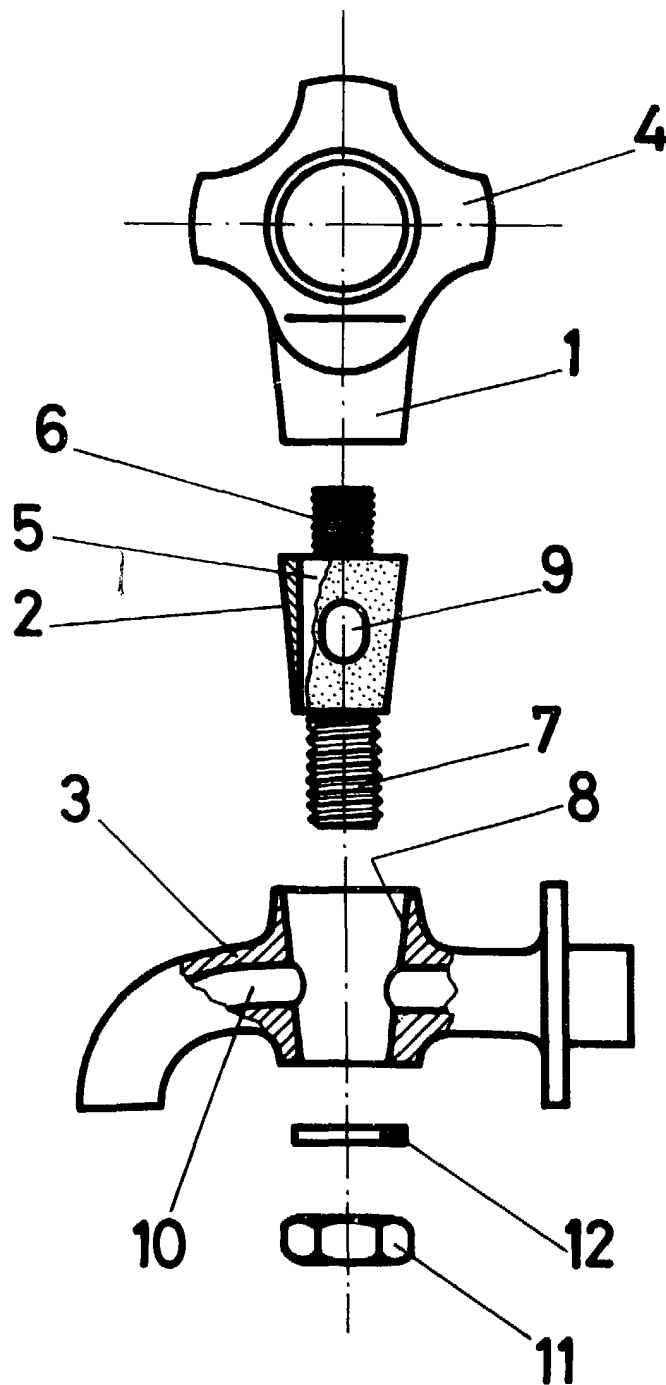
BERNARDO UNGRIA

P.P.



25

30



ESCALA VARIABLE

Madrid, 13 de Diciembre de 1984

BERNARDO UNGRIA

P. R.