

| | | |
|------------------------|-------------------------|--------|
| (19) ES (11) (21) (22) | NUMERO 283384 | (10) Y |
| | FECHA DE PRESENTACION | |



ESPAÑA

MODELO DE UTILIDAD

1 - MAYO 1985

| | | |
|----------------------------------|------------|-----------|
| (30) PRIORIDADES: (31) NUMERO | (32) FECHA | (33) PAIS |
|----------------------------------|------------|-----------|

| | |
|--------------------------|---|
| (47) FECHA DE PUBLICIDAD | (51) CLASIFICACION INTERNACIONAL <i>A63B 69/38</i> |
|--------------------------|---|

| | |
|--|--|
| (54) TITULO DE LA INVENCIÓN APARATO LANZAPELOTAS. | |
|--|--|

| | |
|--|--|
| (71) SOLICITANTE (S) Don Enrique CASTELLS NUÑEZ | |
|--|--|

| |
|---|
| DOMICILIO DEL SOLICITANTE Cerdanyola del Vallès (Barcelona) C. de Víctor Català, 27; torre |
|---|

| | |
|--------------------|--|
| (72) INVENTOR (ES) | |
|--------------------|--|

| | |
|-------------------|--|
| (73) TITULAR (ES) | |
|-------------------|--|

| | |
|--|--|
| (74) REPRESENTANTE Don Ignacio PONTI GRAU | |
|--|--|

La presente invención se refiere a un aparato lanzador y recogedor de pelotas, especialmente indicado para practicar juegos en los que se utilizan raquetas o palas para golpear la pelota, como por ejemplo el tenis.

5 Los jugadores que desean entrenarse para jugar al tenis y practicar los distintos golpes a la pelota mediante la raqueta, precisan un compañero de juego que les lance la pelota, pero no siempre se dispone de un compañero de juego ni de una pista para realizar el entrenamiento.

10 Para solucionar eficazmente este problema se ha ideado el aparato lanzapelotas objeto de la invención, de constitución muy sencilla y eficaz.

El aparato en cuestión comprende una tolva recogedora de pelotas, que desemboca en unas rampas por las que baja la pelota introducida en la tolva hasta quedar situada en una plataforma de lanzamiento. Detrás de esta plataforma está montada una palanca golpeadora, unida a un eje de giro accionado por motor eléctrico, a través de una transmisión y un sistema de embrague que permite el avance de la palanca pero impide el retroceso. Esta palanca está solicitada elásticamente por un resorte que crea una línea de fuerza en tensión constante, de forma que cuando la palanca durante su giro rebasa esta línea, se desplaza bruscamente y golpea la pelota que es lanzada a distancia.

25 El aparato comprende medios para graduar la posición de la plataforma de lanzamiento, y cambiar la dirección de salida de la pelota, a voluntad.

En una realización posible, la rampa de caída de la

pelota procedente de la tolva y la plataforma de lanzamiento constituyen una sola pieza que está articulada por un extremo opuesto al que se encuentra la plataforma de lanzamiento. Este conjunto es solicitado elásticamente contra el perfil de una
 5 pieza excéntrica con varias caras, que constituyen otros tantos puntos de apoyo de la rampa. Esta leva está montada giratoria y es accionable por medio de un botón externo, para situarla en distintas posiciones estables que corresponden a otras tantas posiciones de la rampa y la plataforma de lanzamiento.
 10 miento.

El aparato dispone, eventualmente, de medios para graduar la potencia de disparo o lanzamiento de la pelota.

En una realización posible, el motor eléctrico es alimentado por baterías alojadas en el propio aparato, si bien
 15 es posible la conexión a la red, a través de un alimentador transformador apropiado.

El aparato está protegido por una cubierta desmontable y ventajosamente dotada de un asa para su transporte manual.

20 Para la mejor comprensión de cuanto queda descrito en la presente memoria, se acompañan unos dibujos en los que tan sólo a título de ejemplo, se representa un caso práctico de realización del aparato lanzapelotas.

En dichos dibujos, la figura 1 es una vista en al-
 25 zado lateral del aparato, del que se ha seccionado la cubierta externa, y que permite observar la posición de la rampa, la plataforma de lanzamiento y la leva sobre la que se apoya, la figura 2 es una vista similar a la anterior, pero en la

misma se observa la rampa de lanzamiento y la palanca golpeadora; la figura 3 es una vista en sección transversal del aparato; y la figura 4 es una vista en planta superior.

El aparato descrito consta de una base -1- con pies
 5 de apoyo -2-, sobre cuya base va acoplada una cubierta amovible -3- provista de asa -4-, boca de salida -5- de la pelota -6- y boca de carga -7-, a la que va acoplada una tolva convencional -8-, con pantalla -9- para recoger las pelotas lanzadas contra el aparato.

10 Sobre la plataforma o base -1- se alza un pedestal -10- en el cual está articulada una rampa -11- que finaliza en una plataforma de lanzamiento -12-. Esta rampa presenta su punto más elevado debajo de la boca de carga -7- y el más bajo formando la plataforma de lanzamiento, con medios para
 15 estabilizar la posición de la pelota.

La rampa -11- está solicitada elásticamente por un
 resorte -13- anclado en la base -1- y en las proximidades de
 la plataforma de lanzamiento -12- (figura 1). este resorte
 tiende a mantener apoyada la rampa -11- contra el perfil de
 20 una leva excéntrica -14- dotada de cuatro caras, la cual es
 tá montada en un eje -15- al que está unido un volante -16-
 de accionamiento manual, para situar a voluntad la leva en la
 posición deseada. Merced a esta leva es posible graduar la
 inclinación de la rampa -11- y plataforma -12-, lo cual sig-
 25 nifica graduar la distancia de lanzamiento.

Al lado de la rampa -11- está montada una palanca golpeadora -17- unida a un eje -18- accionado por medio de un motor eléctrico -19-, a través de una transmisión demultipli-

cadora y de un sistema de escape que permite el desplazamiento brusco en un sentido. La palanca -17- está solicitada por un fuerte resorte -20-, anclado en un tetón excéntrico -21- de la palanca y en un bastidor fijo -22-.

5 El motor eléctrico -19- que acciona la palanca golpeadora o martillo -17-, está alimentado mediante baterías eléctricas -23- alojadas en un compartimiento -24- de la cubierta -3-. También es posible alimentar el motor directamente desde la red, a través de un transformador-alimentador.

10 El aparato lanzapelotas descrito funciona del modo siguiente: al poner en marcha el motor -19- mediante el accionamiento de un interruptor adecuado, el eje -18- con el martillo gira lentamente en el mismo sentido que el de las manecillas de reloj. Cuando el martillo -17- rebasa la línea de fuerza del resorte -20- y éste llega al punto máximo de tensión, la fuerza del mismo dispara bruscamente el martillo, hacia delante, de forma que golpea la pelota -6- que se encuentra estacionada en la plataforma -12-. Según la inclinación de la rampa -11- la pelota saldrá disparada en una dirección más o menos alta y llegará más o menos lejos. Tal como se ha dicho, la inclinación de la palanca puede variarse accionando el volante -16- que, a su vez permite variar la posición de la leva -14- sobre la que descansa la rampa -11-.

25 Las pelotas que son devueltas contra la pantalla -9-, caen por la entrada -7- y van a parar a la parte superior de la rampa, por donde descienden hasta la plataforma de lanzamiento -12-, a punto de ser golpeadas por la palanca o martillo -17-.

Se ha previsto la posibilidad de orientar a voluntad la posición angular de la plataforma, para variar la dirección de la pelota, hacia derecha o izquierda, mediante cualquier mecanismo apropiado.

5 Asimismo también podría variarse la tensión del resorte -20-, para conseguir disparos con mayor o menor fuerza.

El dispositivo descrito es muy sencillo y gracias al mismo es posible que una sola persona practique cualquier deporte de los que habitualmente se juegan con pala o raqueta, por ejemplo el tenis.

10 Serán independientes del objeto de la invención los materiales empleados en la fabricación de los distintos componentes del aparato lanzapelotas, formas y dimensiones, del mismo y cuantos detalles accesorios puedan presentarse, siempre y cuando no afecten a su esencialidad.

- . -



R E I V I N D I C A C I O N E S

1. Aparato lanzapelotas, caracterizado esencialmente por el hecho de que consta de una tolva recogedora de pelotas, la cual desemboca en la parte superior de una rampa, por la que descienden las pelotas que caen en la tolva, cuya
 5 rampa finaliza en una plataforma de disparo, provista de medios para inmovilizar y centrar la pelota frente a un martillo golpeador accionado por medio de un motor eléctrico y a través de una transmisión apropiada, cuyo martillo es disparado con fuerza contra la pelota situada en la plataforma de dis-
 10 paro, disponiendo la plataforma en cuestión de medios accionables manualmente para orientarla en el sentido adecuado.

2. Aparato lanzapelotas, según la reivindicación anterior, caracterizado por el hecho de que el martillo consta de una palanca unida a un eje giratorio accionado por el
 15 motor a través de una transmisión demultiplicadora y de un mecanismo de escape que permite el avance del martillo únicamente en el sentido de golpear la pelota, cuya palanca está solicitada elásticamente por un resorte que tiende a situar-
 lo en la posición de disparo, cuyo resorte es tensado a me-
 20 dida que gira la palanca hasta que la posición de la misma rebasa la línea de fuerza del resorte que dispara bruscamente la palanca contra la pelota.

3. Aparato lanzapelotas, según la reivindicación 1, caracterizado por el hecho de que la rampa y la plataforma
 25 de disparo constituyen una sola pieza articulada por su extremo más elevado al bastidor del aparato, cuya pieza se apoya contra el perfil de una leva excéntrica de varias posicio-

nes, accionable desde el exterior por medio de un mando apropiado, de forma que según la posición de la leva, varía la inclinación de la rampa y plataforma mencionados.

4. Aparato lanzapelotas, según las reivindicaciones 1 y 3, caracterizado por el hecho de que la rampa articulada es solicitada por un resorte que tiende a mantenerla apoyada contra el canto de una leva poligonal excéntrica.

5. Aparato lanzapelotas, según las reivindicaciones 1 y 2, caracterizado por el hecho de que opcionalmente se ha previsto que la palanca golpeadora esté solicitada por un muelle de tensión graduable.

6. Aparato lanzapelotas, según la reivindicación 1, caracterizado por el hecho de que el motor es alimentado por pilas alojadas en un compartimiento de una cubierta del aparato, habiéndose previsto que el motor pueda ser alimentado por medio de un transformador-alimentador conectado directamente a la red.

7. Aparato lanzapelotas, según las reivindicaciones 1 y 6, caracterizado por el hecho de que la cubierta está provista de un asa para facilitar el traslado del aparato.

8. Aparato lanzapelotas.

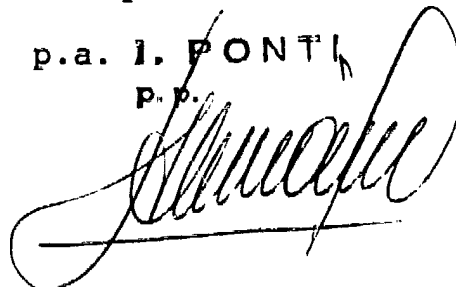
La presente memoria consta de ocho hojas foliadas.

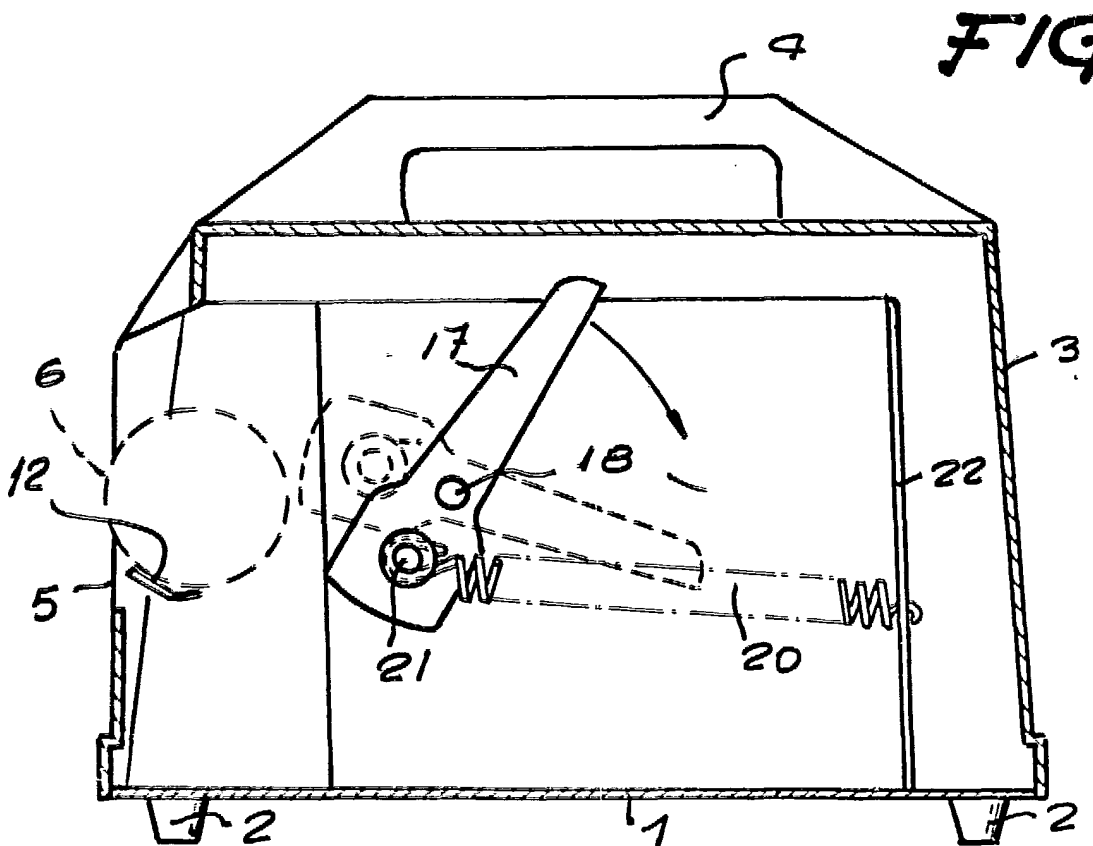
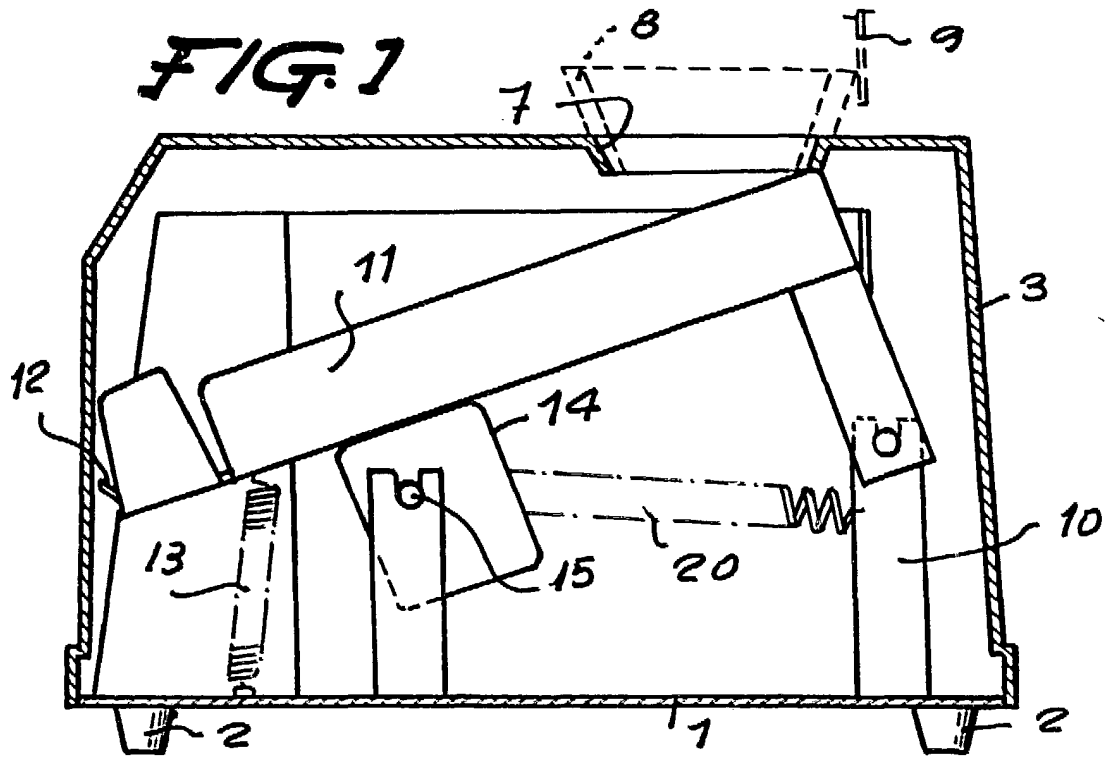
Barcelona, 13 de diciembre de 1984

Enrique CASTELLS NUÑEZ

p.a. I. PONTI

P. P.





33969/2

Barcelona, 13 de diciembre de 1984

P. a. J. PONTI

P. P.



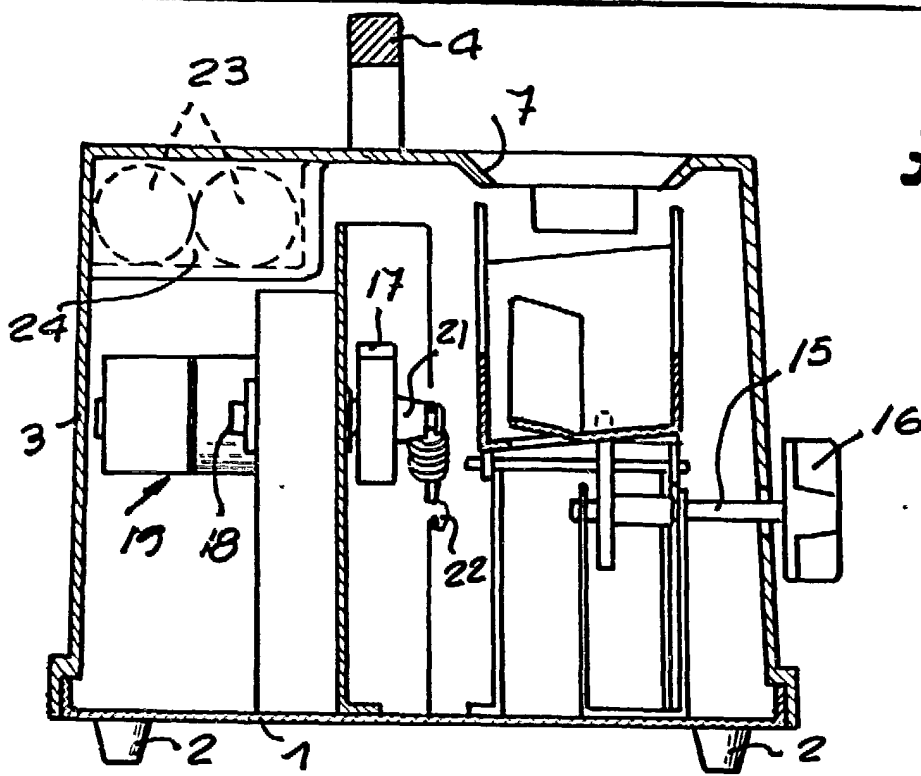


FIG. 3

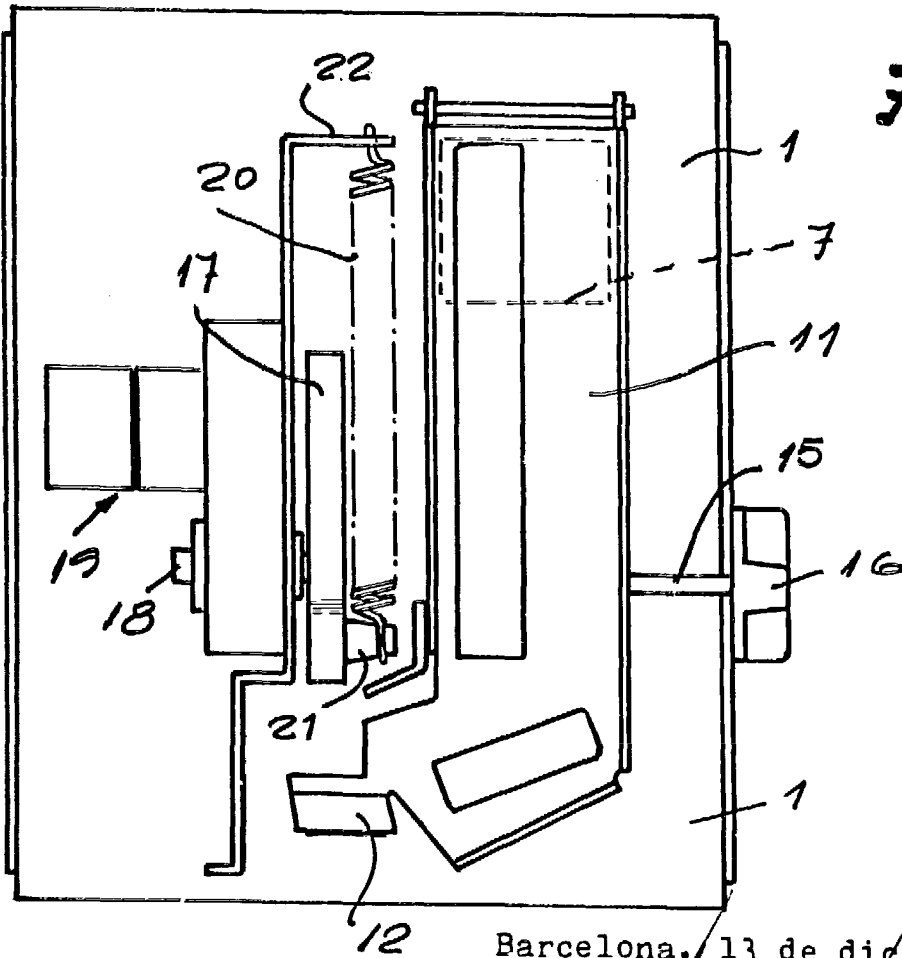


FIG. 4

Barcelona, 13 de diciembre de 1984
p.a. l. PONTI

P. P.

33969/2