



283377

283377

MEMORIA DESCRIPTIVA

que se acompaña a

la solicitud de una

PATENTE DE INVENCION por VEINTE AÑOS en ESPAÑA, a favor de Don JOAQUIN ARQUES SENTAMANS y Don LUIS RAUSELL ALCON, de nacionalidad española, domiciliados en VALENCIA, calle de Maestro Palau, 10

por

"PERFECCIONAMIENTOS EN EL ACOPLAMIENTO DE ELEVADORES HIDRAULICOS A TRACTORES"

Inventor: Los propios solicitantes.

283377 13



5 La invención a que se refiere la presente Memoria constituye una novedad industrial con características y ventajas que la hacen merecedora del privilegio de explotación por ella solicitado de acuerdo con las prescripciones del Estatuto vigente sobre Propiedad Industrial de fecha 26 de julio de 1.929, texto refundido publicado el 30 de abril de 1.930.

10 Con la mecanización progresiva de las labores del agro se ha generalizado el empleo de tractores y motocultores en el laboreo de tierras. Como es sabido dichas máquinas tractores arrastran un núcleo de herramientas agromecánicas, que evoluciona impulsado por el eje motriz del mecanismo tractor.

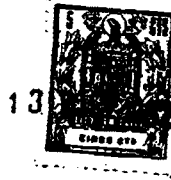
15 Las labores agrícolas, secularmente realizadas por el hombre han adquirido decisivos perfeccionamientos en orden a su ejecución que supone, desde luego, notables ahorros de tiempo, energía y mano de obra. Usualmente, sin embargo, debido a las características constructivas de los tractores en general que en la actualidad se rigen por módulos de fabricación característicos resulta difícil, por ejemplo, utilizar determinado tipo de tractor o, lo que es lo mismo, la potencia del elevador hidráulico de un tractor para elevar herramientas agrícolas de gran envergadura. De esta forma, es evidente que se limitan las posibilidades de aplicación del tractor propiamente dicho. En efecto un tractor mediano empleará para arar un campo de notable extensión un tiempo doblemente mayor que el que el mismo tractor necesitaría para efectuar la arada en el supuesto de que las herramientas que transporta sean doblemente mayores que los que corresponden a su propia capacidad de elevación

20

25

30

283377



hidráulica.

35 Como el enunciado indica la solicitud que nos ocupa viene a referirse a unos perfeccionamientos en el acoplamiento de elevadores hidráulicos a tractores cuya finalidad consiste en hacer posible el intercambio de elevadores hidráulicos en el cuerpo de un solo tractor con objeto de variar, por medios decisivamente prácticos su potencial de elevación hidráulica.

40 Al efecto los perfeccionamientos que nos ocupan preconizan el hecho de establecer entre los cuerpos de bomba y elevador propiamente dicho una placa intermedia que comporta subsidiariamente racores universales de canalización hidráulica aptos para adaptarse a las conexiones usuales de cualquier tipo de elevador hidráulico, a los
45 efectos de intercambiar los mismos para aumentar a voluntad la potencia de elevación.

50 Para ayudar a la comprensión de la idea expuesta se ha confeccionado a título explicativo y sin que otorgue carácter restrictivo a la invención la lámina de dibujos que ilustra la presente memoria descriptiva como realización práctica de los perfeccionamientos que nos ocupan.

55 La figura 1ª nos ofrece una vista en alzado del acoplamiento que propone la invención. Como puede observarse -1- es el cuerpo del elevador propiamente dicho, en tanto -2- corresponde al cuerpo del tractor donde se sitúa la bomba -3- que acciona el sistema hidráulico. Entre el cuerpo de bomba -3- y el cuerpo del elevador -1- aparece inter-
60 puesta una placa -4- objeto de la invención que comporta subsidiariamente racores universales -5- de canalización hidráulica. Dichos racores son aptos para adaptarse a las

283377



conexiones usuales -6- de cualquier tipo de elevador hidráulico y permiten el intercambio de dichos elevadores sobre el mismo cuerpo de tractor marcado con -2-.

65 Por último la figura 2ª corresponde a la vista en planta de la placa de acoplamiento en la que puede apreciarse la disposición preferente de sus racores de referencia -5- y los orificios -7- de anclaje al cuerpo -2- del tractor.

70 Como puede deducirse el acoplamiento de elevadores hidráulicos a tractores preconizado por la invención reporta, en su realización práctica una serie decisiva de ventajas. Así, cabe resaltar el notable aumento de posibilidades de aplicación y trabajo que otorga a los tractores de potencial de elevación reducido puesto que, siendo susceptibles de admitir la modificación ventajosa de su potencial hidráulico pueden ser, simultáneamente utilizados para el laboreo de grandes extensiones de terreno con la simple adición de un núcleo de herramientas apto para ser alzado por un elevador hidráulico capaz.

75
80 Hecha la descripción precedente es necesario añadir que los detalles de realización de la idea expuesta pueden variar sin que por ello cambie la esencia de la invención, que es lo que se desprende de los párrafos que anteceden y lo que se reivindica en la siguiente

85 N O T A

En resumen: La Patente de Invención que se solicita ha de recaer sobre las reivindicaciones siguientes:

90 1ª.-PERFECCIONAMIENTOS EN EL ACOPLAMIENTO DE ELEVADORES HIDRAULICOS A TRACTORES, caracterizados esencialmente por el hecho de establecer entre los cuerpos



283377

95
de bomba y elevador propiamente dicho una placa intermedia que comporta subsidiariamente racores universales de canalización hidráulica aptos para adaptarse a las conexiones usuales de cualquier tipo de elevador hidraulico a los efectos de intercambiar los mismos para aumentar a voluntad la potencia de elevación.

100
2ª.- Se reivindica por último como objeto sobre el que ha de recaer la Patente de Invención que se solicita "PERFECCIONAMIENTOS EN EL ACOPLAMIENTO DE ELEVADORES HIDRAULICOS A TRACTORES".

105
Todo tal y como queda descrito y reivindicado en la presente Memoria que consta de cinco hojas escritas a máquina por una sola cara y dibujos que se acompañan.

Madrid, 13 de diciembre de 1.962

ALFONSO UNGRIA

P.P.

283377

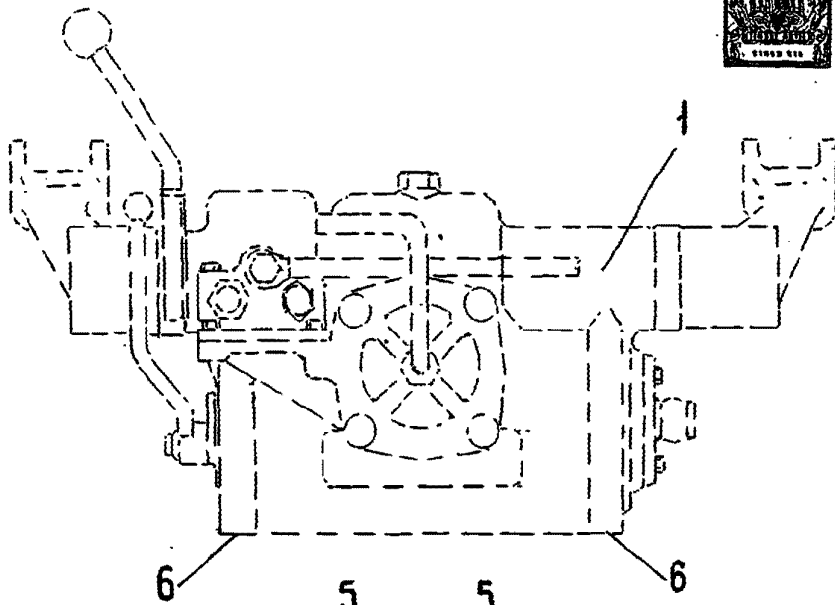


figura 1ª

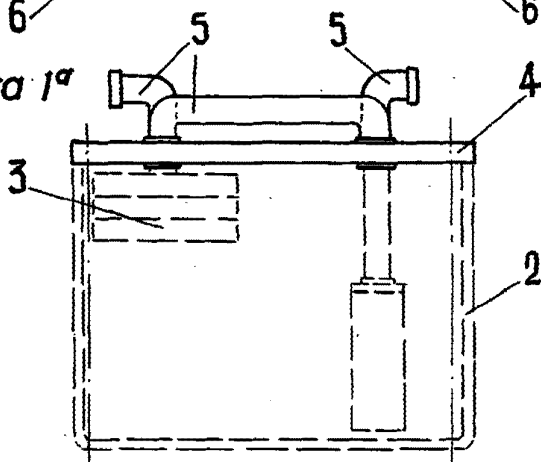
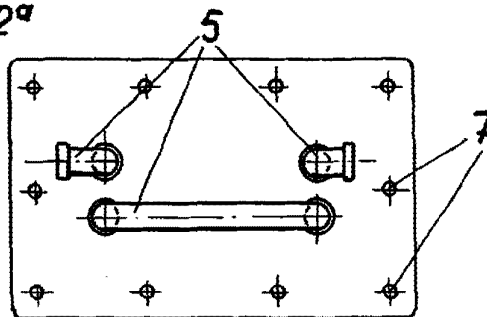


figura 2ª



ESCALA VARIABLE

MADRID, 13 de diciembre de 1962

ENCARGADO DE EXPEDIENTE

J.R.