

19 ES	11 NUMERO	10 Y
	21 283368	
	22 FECHA DE PRESENTACION	



ESPAÑA

MODELO DE UTILIDAD

1 - MAYO 1985

30 PRIORIDADES	32 FECHA	33 PAIS
31 NUMERO		

47 FECHA DE PUBLICIDAD	51 CLASIFICACION INTERNACIONAL
	A01G 23/00

54 TITULO DE LA INVENCION

"COSECHADORA DE RESIDUOS VEGETALES"

71 SOLICITANTE (S)

EMPRESA DE TRANSFORMACION AGRARIA, S.A.

DOMICILIO DEL SOLICITANTE

Agustín de Behtencourt, 17.- 28003 MADRID

72 INVENTOR (ES)

73 TITULAR (ES)

74 REPRESENTANTE

D. MIGUEL ANGEL URIZAR BARANDIARAN (337/9)

JA/45

Memoria descriptiva de un Modelo de Utilidad en exclusiva para España, que por "COSECHADORA DE RESIDUOS VEGETALES", se solicita por veinte años a favor de EMPRESA DE TRANSFORMACION AGRARIA, S.A., de acuerdo con las Leyes vigentes sobre Propiedad Industrial, pudiéndose, de acuerdo con los Convenios Internacionales sobre la materia, extender esta solicitud a otros países reivindicando la misma prioridad.

El presente invento consiste en una máquina preferentemente autopropulsada, dotada de un rotor porta-martillos, que por impacto va desmenuzando la maleza y/o árboles que encuentra a su paso; esta maleza desmenuzada pasa a través de una malla para caer a una tolva. De esta tolva pasa a una astilladora, merced a un sinfín dispuesto sobre la tolva, que reduce de tamaño la maleza, a la vez que la impulsa al exterior por un conducto que verterá sobre una tolva acumuladora.

De todos es sabido la problemática existente en los montes donde crece la maleza y arbolado de una forma indiscriminada o salvaje, al haberse abandonado por parte de los habitantes de las poblaciones cercanas la tala y eliminación de arbustos, para utilizarlos como combustible domésticos.

Ello, lógicamente, acarrea una alta reducción de la superficie utilizable como pastos naturales o de cultivo, así como la imposibilidad de destinarse a repoblación forestal, por su alto índice de vegetación.

Cabe destacar el hecho que el presente invento utiliza un método no destructivo del entorno natural, como ocurriría si se incendiara una superficie a recuperar para pastos, repoblación, etc., ya que el incendio es un procedimiento totalmente destructivo e indiscriminado, sin posibilidad alguna de control.

Evidentemente, la máquina en cuestión es orientable a voluntad, y por tanto, tiene la posibilidad de esquivar los árboles o vegetación que se desee conservar. También cabe destacar la circunstancia de poderse almacenar la vegetación cortada para su posterior uso, bien como combustible,

como abono orgánico, etc.

Para comprender mejor el objeto de la presente invención, se representa en los planos una forma preferente de realización práctica, susceptible de cambios accesorios que no desvirtúen su fundamento.

35 La figura 1 nos muestra una sección en alzado donde se puede apreciar la interrelación que guardan entre sí todos los elementos que intervienen en el presente invento.

40 La figura 2 representa una sección en planta por la zona de ejes, para que en combinación con la figura 1 nos de una idea clara de la disposición de los componentes.

Debe aclararse el hecho de haberse representado únicamente la parte de máquina que interviene en el presente invento, y que se considera innecesario hacer la representación de la totalidad del conjunto para una correcta interpretación del mismo.

45 Sobre la carcasa (1) se dispone en sus laterales unas prolongaciones a modo de garganta (2) y a la vez defensor o protector de los elementos dispuestos en el exterior de esta carcasa (1), haciendo que no puedan ser deteriorados por los obstáculos en su circular.

50 Detrás de esta garganta (2) se disponen las ruedas (3) sobre las que descansa toda la estructura, que en combinación con los que posea el resto de la máquina, constituyen los elementos de rodadura para su desplazamiento.

55 El primer elemento existente en la garganta de la estructura (1) está el rodete (4) dotado de martillos oscilantes que trituran la vegetación que encuentra al evolucionar la máquina.

La labor de los martillos (6) está favorecida por las cuchillas (7) a modo de peine que se disponen en los interespacios existentes entre los martillos (6).

60 Toda esta vegetación triturada pasa a través de la parrilla (8) para depositarse en la tolva (9), dado que está rematada por una caperuzza a modo de techo o bóveda.

Esta tolva (8) es barrida por un sinfín (10) que alimenta a través de la boca (15) a una astilladora (12). Esta astilladora (12) cumple una doble función, cual es, la de conseguir una segunda trituración y por tanto, una granulometría menor, y la de impulsar esta pasta al exterior mediante el orificio (16).

El conjunto de la astilladora (12) se une a la carcasa (1) mediante la bisagra (14) para poder tener fácil acceso al interior en caso de deterioro atasco o simple revisión de sus componentes.

Cabe destacar, que en una realización preferente, todos los elementos móviles son actuados por motores hidráulicos independientes, esto es, el motor (5) actúa sobre el rotor (4); el motor (11) actúa el sinfín (10) y el motor (13) actúa sobre el rodete de la astilladora (12).

Descrito suficientemente el objeto a que se refiere la presente memoria, es necesario destacar que en su conjunto y/o partes integrantes pueden variar, es decir, que pueden sufrir cambios de forma, materia y disposición, sin salirse del ámbito del invento y basado siempre en los principios fundamentales de la idea, que son, básicamente, los que se han reflejado en la presente memoria.

En efecto, el Art. 48 del vigente Estatuto de la Propiedad Industrial establece en su Apdo. 3º, que no serán patentables "los cambios de forma, dimensiones, proporciones y materias de un objeto patentado", fijando así el criterio del legislador en el sentido de que, una vez patentada una idea que pueda dar lugar a una realidad práctica e industrializable, nadie podrá apoyarse en ella para presentarla como nueva y propia por el simple hecho de haber introducido ligeras modificaciones.

Este criterio, en cuanto al alcance de la protección del objeto patentado se refiere, se halla confirmado por numerosas sentencias del Tribunal Supremo, entre las que cabe citar, por su claridad de exposición las siguientes:

- la de 16-10-54, que declara que no bastan pequeñas diferencias difíciles de advertir, pues no es solo la identidad ni la igualdad más

o menos relativa la que prohíbe la Ley, sino la mera semejanza o parecido entre registros,

95

- la de 23-1-59, que declara que no es suficiente para conceder un registro que los detalles de realización y montaje de los diversos elementos componentes sean distintos, sino que es imprescindible que la necesaria condición de novedad consista, precisamente, en el efecto o beneficio que con el invento se consiga.

100

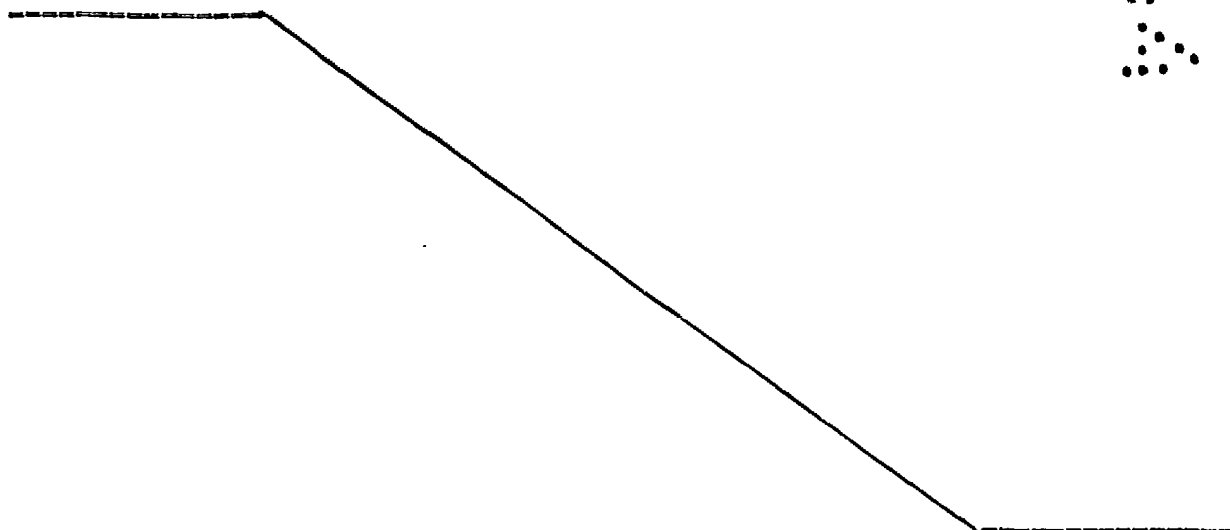
No se considera necesario hacer más extensa esta descripción dado que cualquier persona perita en la materia puede comprender perfectamente la idea que se desea patentar, así como las ventajas que de su realización industrial han de derivarse. ...

105

Establecido el concepto expresado en cuanto a la amplitud que debe darse a la protección solicitada, se redacta a continuación la nota de reivindicaciones, de acuerdo con lo establecido en el último párrafo del Art. 100, Apdo. 3º del vigente Estatuto sobre Propiedad Industrial, sintetizando así las novedades que se desean reivindicar. ...

110

Por todo ello, y para evitar posibles imitaciones, se presenta esta solicitud pidiendo la explotación exclusiva de la idea descrita, de acuerdo con las consideraciones y puntos que se desean reivindicar y que se concretan en las siguientes: ...



REIVINDICACIONES

115 1.- Cosechadora de residuos vegetales, caracterizada porque sobre la garganta de una carcasa se dispone un rodete dotado de martillos oscilantes que impelen los productos a triturar contra una parrilla que porta unas cuchillas a modo de peine intercaladas entre los interespacios existentes entre los martillos, favoreciendo la trituración.

120 2.- Cosechadora de residuos vegetales, según reivindicación anterior, caracterizada porque el material que pasa por la parrilla es vertido sobre una tolva, la cual es barrida por un sinfín que alimenta una astilladora-impulsora, que efectúa una segunda trituración e impulsión al exterior de la máquina a través de un conducto.

3.- COSECHADORA DE RESIDUOS VEGETALES.

125 Tal como se ha descrito en la presente memoria de seis hojas y sus planos anexos.

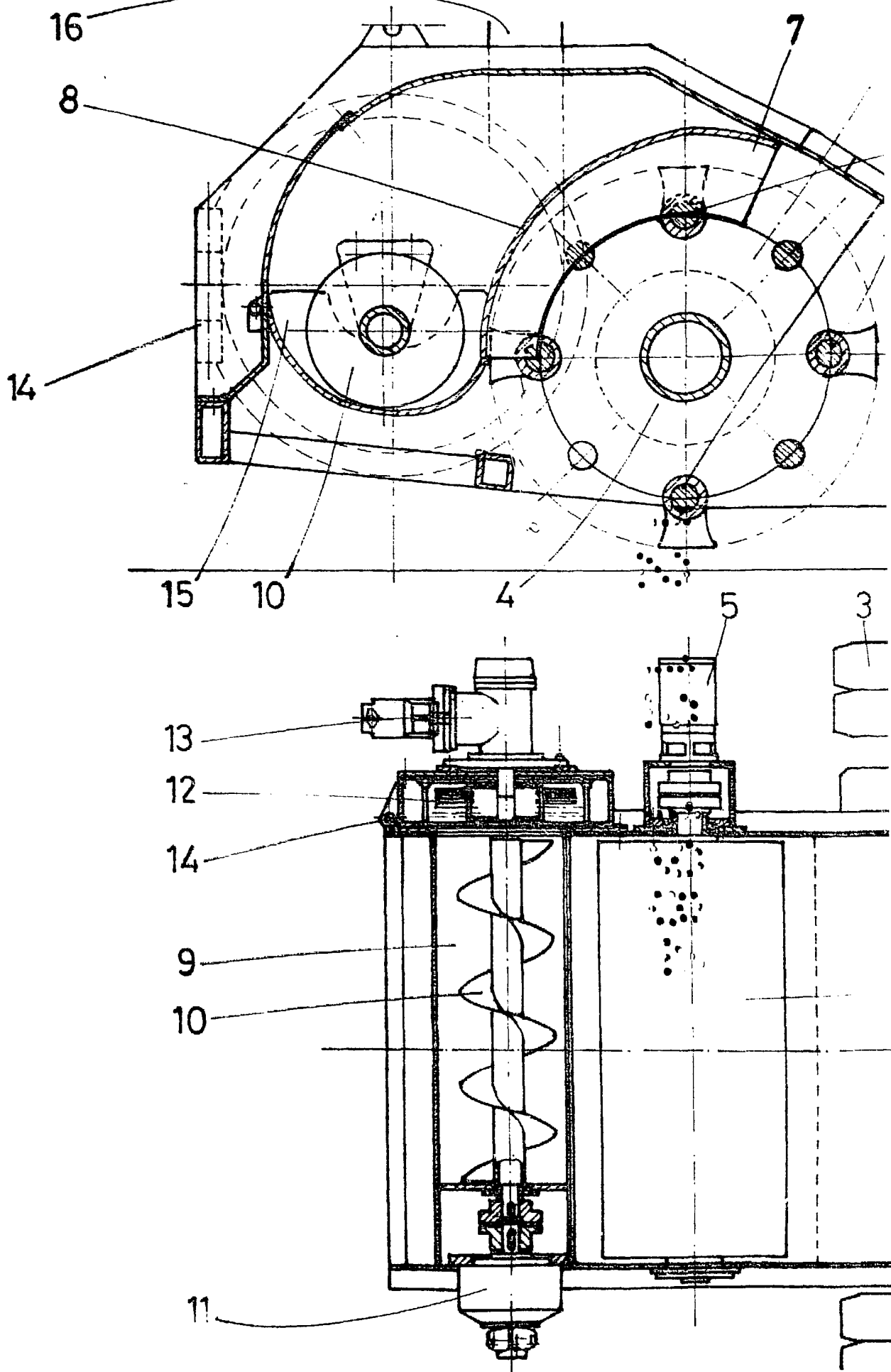
Madrid,

10, 1934

El Agente Oficial

MIGUEL ANGEL URIZAR BARANDIARAN





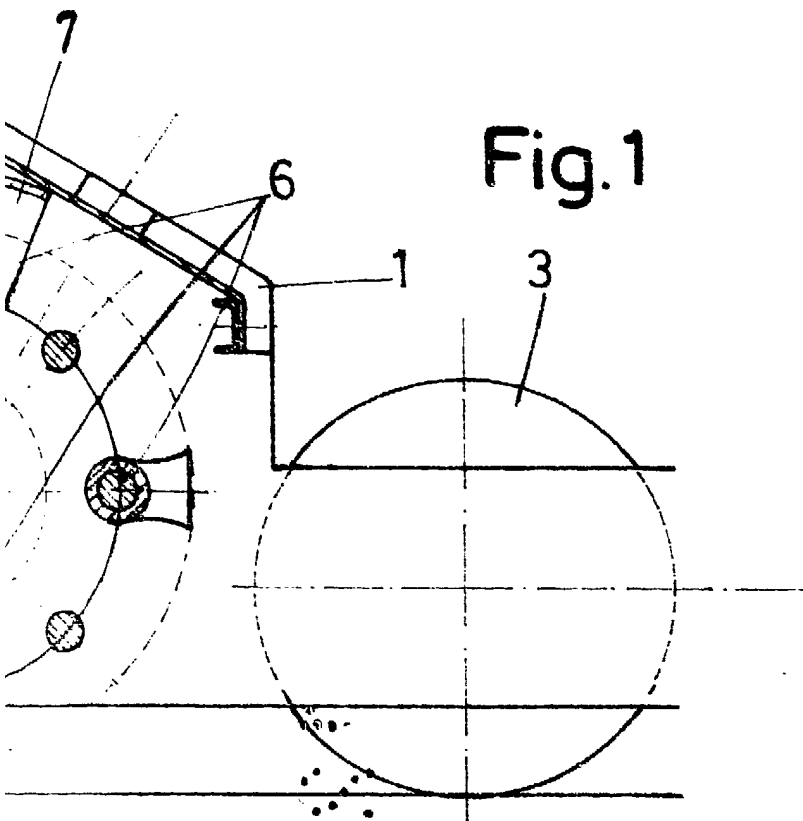


Fig. 1

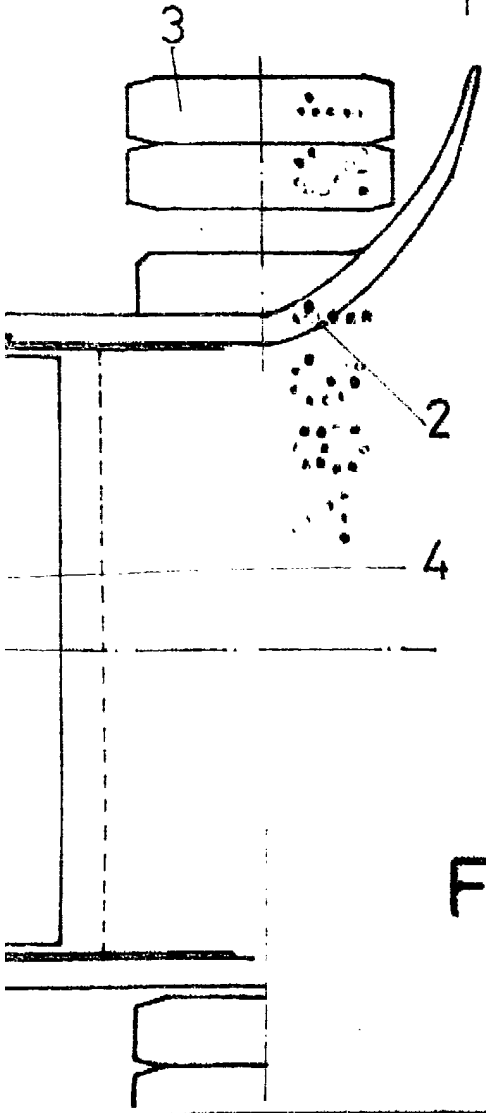
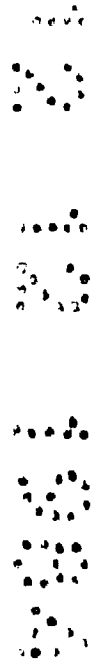
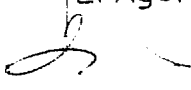


Fig. 2



Escala variable
Madrid
El Agente Oficial:


MIGUEL ANGEL UGIEZAR BARANDIARAN