

(10) ES (11) (12) (13)	NUMERO 287336	(10) Y
	FECHA DE PRESENTACION 11.5.1984	



ESPAÑA

MODELO DE UTILIDAD

16 MAYO 1985

(14) INICIALES	(15) NUMERO	(16) FECHA	(17) PAIS
----------------	-------------	------------	-----------

(18) FECHA DE PUBLICIDAD	(19) CLASIFICACION INTERNACIONAL FIGK 1/02
--------------------------	---

(20) TITULO DE LA INVENCIÓN

"NUEVA VALVULA PARA CONDUCCION DE FLUIDOS".

(21) SOLICITANTE (SI)

VALVULAS ARCO, S.A.

DOMICILIO DEL SOLICITANTE

Avda. del Cid, 4 - FOYOS (Valencia)

(22) INVENTOR (SI)

(23) DUEÑO (SI)

VALVULAS ARCO, S.A.

(24) REPRESENTANTE

D^{ña} LUISA ISERN CUYAS - Agente Oficial de la Propiedad Industrial

DESCRIPCION

El presente modelo de utilidad se refiere a una nueva válvula para conducción de fluidos.

5 En la invención se ha ideado una nueva válvula que presenta unas peculiaridades que la hacen ventajosamente práctica con respecto a las realizaciones actualmente conocidas en el mercado y destinadas para usos análogos, aportando las precisas condiciones por las que se consigue mejorar su funcionamiento, en orden a obtener una regulación precisa del caudal del fluido, y una correcta apertura y cierre, todo ello mediante el deslizamiento de la pieza de obturación o cierre por el interior del cuerpo de la válvula.

10 Ello se consigue gracias a la coincidencia del interior del cuerpo de la válvula con la porción exagonal, en forma de tuerca, configurada en la pieza de obturación.

15 El extremo del eje de la válvula coincidente con la pieza de cierre es roscado y actúa a modo de husillo, sobre el que desliza la pieza de obturación.

20 La apertura, cierre o regulación de la válvula se consigue mediante el accionamiento manual del mando, el cual en su giro en un sentido u otro, arrastra longitudinalmente por el interior de la válvula la pieza de cierre.

25 Con el fin de facilitar la explicación se acompaña a la presente memoria descriptiva de una lámina de dibujos en la que se ha representado un caso de realización que se cita a título de ejemplo.

En los dibujos:

La figura única, representa una sección longitudinal de la válvula, que comprende un cuerpo de válvula -1-; un eje obturador -2-; un eje de guía -3-; una arandela de latón -4-; una arandela de teflón -5-; una tuerca prensa -6-; un mando -7-; un tornillo -8-; un manguito -9-; y una tuerca -10-.

Su funcionamiento es como sigue:

Al girar el mando -7-, solidario del eje-guía -3- a través del tornillo -8-, se produce el deslizamiento del eje obturador -2-, en un sentido o en otro, según la rotación del mando, obteniéndose una obturación del paso, tal como se muestra en la figura, o bien la apertura.

El movimiento del eje obturador -2-, se produce merced a la rosca interior -11- y a la rosca -12- del husillo -3-.

El modelo, dentro de su esencialidad, puede ser llevado a la práctica en otras formas de realización que difieran en detalle de la indicada a título de ejemplo en la descripción y a las cuales se lanzará igualmente la protección que se recaba. Podrá pues, construirse en cualquier forma y tamaño, con los materiales y medios más adecuados, por quedar todo ello comprendido en el espíritu de las reivindicaciones.

N O T A

Descrito el objeto del presente invento, se declaran como no divulgadas ni practicadas en España las siguientes reivindicaciones.

5 1.- Nueva válvula para conducción de fluidos, caracterizada esencialmente porque el eje de obturación encargado de efectuar la regulación del caudal del fluido, la apertura y el cierre de la válvula, presenta para ello un movimiento longitudinal por el interior del cuerpo de válvula, porque el aludido eje está constituido por dos piezas, una de las cuales se trata de un husillo roscado asociado al mando de la válvula, mientras que la otra pieza, que constituye el medio obturador propiamente dicho, comprende una cavidad roscada interiormente para su asociación al husillo antedicho, mientras que exteriormente presenta un resalte exagonal coincidente con la sección interior del cuerpo de la válvula, con lo cual dicha pieza de obturación queda inmovilizada al giro.

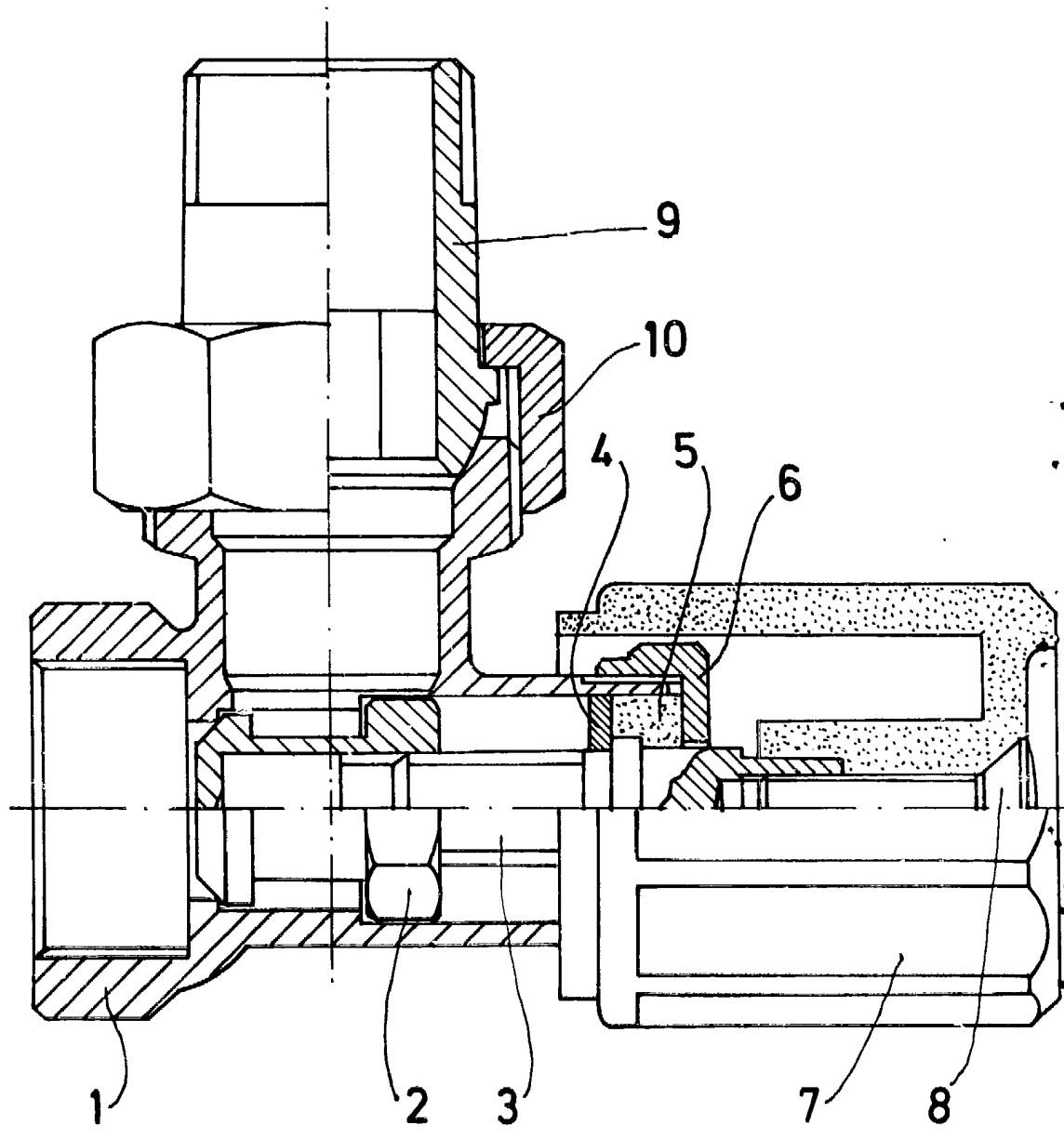
20 2.- Nueva válvula para conducción de fluidos.

Según se describe y reivindica en la presente memoria descriptiva que consta de 4 páginas foliadas y escritas a máquina por una sola de sus caras.

Madrid, a

25 p.a.





Madrid, a 11 DIC 1954
P. a.

