



283334

283 334<sub>b</sub>

**MEMORIA DESCRIPTIVA**

**DE**

**UNA PATENTE DE INVENCIÓN, POR VEINTE AÑOS, EN ESPAÑA, A FAVOR  
DE DON JACQUES MULLER, DE NACIONALIDAD FRANCESA, RESIDENTE EN  
MADRID, CALLE DE ALCALA, Nº. 192,**

**S O B R E :**

**"PERFECCIONAMIENTOS RELATIVOS A CLASIFICADORES VERTICALES  
DE GRANDES DIMENSIONES" .-**

**- 0 -**

283334



Para conservar perfectamente documentos de grandes dimensiones, tales como planos, calcos, dibujos, etc... sin plegarlos ni enrollarlos, se les coloca habitualmente en armarios con cajones en los que se disponen de plano, pero tales armarios son muy grandes.

5.-

Se utilizan armarios con grandes carpetas flexibles verticales, de tamaño reducido, pero pese al posible desplazamiento de las carpetas o tabiques flexibles sobre carriles apropiados, su abertura es insuficiente para permitir la intraducción, la búsqueda y la extracción fáciles de los documentos, sobre todo si estos últimos son numerosos y están demasiado apretados unos contra otros.

10.-

La presente invención se refiere a unos perfeccionamientos en los clasificadores verticales, que consisten en dotarles de múltiples compartimientos y paredes rígidas, llevando batientes articulados sobre los bordes superiores de las paredes longitudinales de dichos compartimientos, con el fin de que estos batientes puedan ser inclinados, en uno u otro sentido, para aumentar notablemente la abertura de los compartimientos elegidos, para introducir, buscar o extraer, de manera fácil, uno o varios documentos; esta disposición tiene por efecto desprender completamente la parte superior de los documentos, que pueden ser así fácilmente examinados y clasificados.

15.-

20.-

Además de la gran visibilidad obtenida, los batientes pueden servir como pupitres para apoyar las partes superiores de los documentos y permitir eventualmente proveerles de anotaciones o inscripciones sin verse obligado a extraer completamente dichos documentos del clasificador.

25.-

Gracias a las paredes rígidas y próximas de los compartimientos, los documentos de grandes dimensiones se mantienen perfectamente planos, sin arrugado ni doblado posible, en un armario de reducido tamaño al máximo, que está provisto preferiblemente de

30.-



una tapa que lleva un medio de bloqueo que asegura la protección total de los documentos.

5.- Otras características de la invención aparecen en el curso de la descripción siguiente, que proporciona un ejemplo de realización, en modo alguno limitativo, con referencia al adjunto dibujo, en el que

La Fig. 1 muestra el clasificador vertical, parcialmente en sección;

10.- La Fig. 2, representa la parte superior de algunos compartimientos;

La Fig. 3 es la vista en perspectiva de una caja reductora de compartimientos para documentos de pequeños formatos.

15.- Conforme a los perfeccionamientos de la invención, el clasificador vertical está constituido por un mueble metálico (o similar) 1 (Fig. 1) de tamaño apropiado al número de compartimientos 2 dispuestos en el interior. Estos compartimientos planos, que pueden ser realizados de cualquier forma conveniente, son dispuestos unos contra otros, sujetos por soldadura, grapas, etc., y correas o flejes 3, para formar un conjunto.

20.- La parte superior de cada tabique longitudinal de los compartimientos posee un batiente 4 montado sobre una charnela 5. Estos batientes, que se inclinan en uno u otro sentido, presentan partes laterales plegadas 6, de igual anchura que la de los compartimientos, para servir de topes, para conservar esta anchura sea cual sea el sentido de inclinación de los batientes.

25.- Esta disposición permite, como se ve sobre las Figs. 1 y 2, obtener, a voluntad, una gran abertura a la entrada de un compartimiento elegido inclinando en sentido contrario los dos batientes que limitan este compartimiento, lo que hace particularmente fácil la introducción, la clasificación, la búsqueda y la extracción de los documentos D. Un código de numeración cualquiera, así como unos índices, pueden adaptarse ventajosamente sobre los batientes en 7 ó 8 para facilitar la clasificación y búsqueda.



Conviene observar que gracias a la inclinación de los batientes estos últimos pueden servir de apoyo a los documentos, que pueden, así, ser fácilmente compulsados e incluso recibir anotaciones, sin que sea preciso extraerlos del clasificador.

5. Conviene también observar que, gracias a la abertura resultante de las inclinaciones contrarias de los batientes, las partes superiores de los documentos están enteramente libres y sueltas, incluso si son numerosos y están apretados unos contra otros en los compartimientos, lo que es una de las cualidades esenciales de este clasificador.

10. Cuando los documentos a clasificar son de pequeño formato y su longitud es insuficiente para que su parte superior esté alojada entre los batientes, se dispone de reductores 9 (Fig. 3) en los compartimientos, para disminuir la profundidad de estos últimos.

15. Los reductores están constituidos por cajas de fondo móvil 10, regulable en altura por cualquier medio conveniente (cremalleras, grupillas, resortes de freno, pilares telescópicos, etc...); unas tabiques verticales móviles (no representados) pueden eventualmente separar dos grupos de documentos D y D<sub>2</sub> dispuestos en el mismo reductor. Unas patillas 11 (u otra disposición de unión) aseguran el mantenimiento de los reductores 9 en los compartimientos (Figs. 2-3).

20. Finalmente, el armario clasificador es provisto ventajosamente de una tapa abatible 12, provista o no de un medio de cierre, para asegurar la protección de los documentos. Además, el armario puede presentar preferiblemente una cara 13 con una parte inferior 14 hacia atrás para permitir el alojamiento de los pies del usuario y hacer así más cómoda la toma de los documentos dispuestos en los compartimientos alejados.

25. Es evidente que esta realización puede recibir numerosas modificaciones, según los documentos a conservar y clasificar, sin por ello salir del espíritu de la invención.

30. Por ejemplo, el clasificador puede llevar varios bloques o conjuntos de compartimientos, dispuestos unos al lado de los otros, de



manera fija o móvil, de igual tamaño o de tamaño diferente.

**NOTA**

En resumen, esta patente de invención se contrae a las siguientes reivindicaciones:

5. 1º.- Perfeccionamientos relativos a clasificadores verticales de grandes dimensiones, caracterizados porque consisten en dotar a dichos clasificadores de una armadura en particular metálica en la que se dispone un conjunto, eventualmente varios, de compartimientos rígidos, planos, aplicados unos contra otros, abiertos por su parte superior, y cuyos bordes longitudinales están provistos de batientes rígidos, montados sobre charnelas, tomando estos batientes una posición inclinada, en uno y otro sentido, con relación a dichos compartimientos verticales, dejando una gran abertura de entrada en el compartimiento de que se trate al inclinar en sentido opuesto los dos batientes que limitan este compartimiento.
10. 2º.- Perfeccionamientos, según la reivindicación 1º, caracterizados porque dichos compartimientos rígidos, planos, son realizados separadamente mediante chapas plegadas sobre tres lados, siendo obtenido el cuarto por la cara del compartimiento siguiente sobre el que se aplican los bordes del compartimiento precedente.
15. 3º.- Perfeccionamientos, según la reivindicación 1º, caracterizados porque dichos compartimientos son realizados mediante tabiques rígidos fijos en el interior de una caja apropiada.
20. 4º.- Perfeccionamientos, según las reivindicaciones 1º a 3º, caracterizados porque dichos batientes giratorios son provistos de topes que limitan su inclinación, a uno y otro lado del conjunto, y guardan entre sí, cuando se inclinan en el mismo sentido, una separación idéntica al ancho de los compartimientos, realizándose estos topes por plegado de los lados de los batientes.
25. 5º.- Perfeccionamientos, según las reivindicaciones 1º a 4º, caracterizados porque consisten igualmente en dotar a tales clasificadores de reductores de compartimientos, constituidos por cajas
- 30.

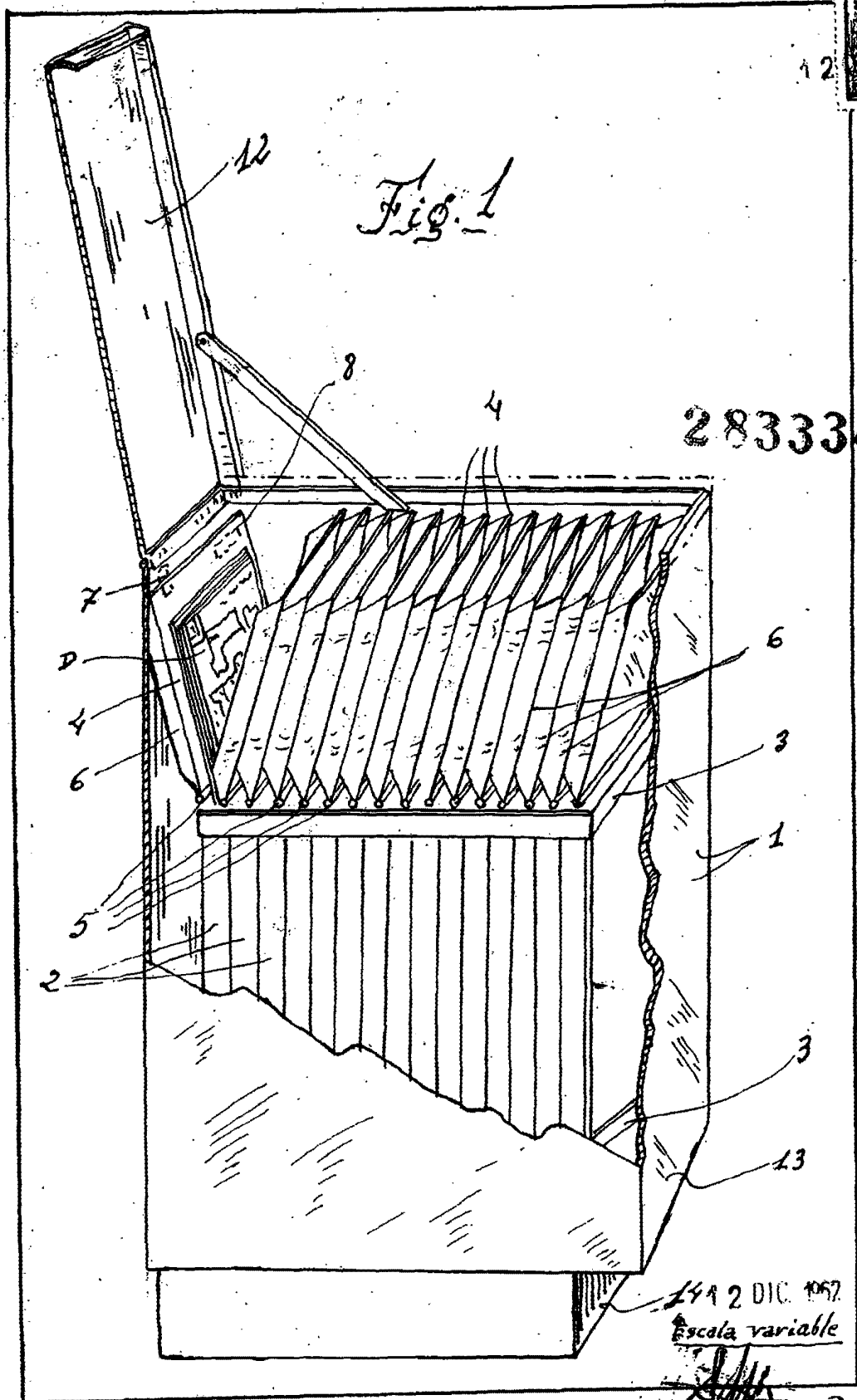


planas y rígidas que se disponen en el interior de los indicados compartimientos, mantenidas en el interior de estos últimos mediante patillas y similares, poseyendo dichos reductores un fondo móvil y regulable en altura, mantenido a una altura determinada mediante cremalleras, gruppillas y eventualmente resortes de frenado, adaptándose a los indicados reductores unos tabiques transversales separadores de varios grupos de documentos.

5. 6a.- Perfeccionamientos, según las reivindicaciones 1a a 5a, caracterizados porque la indicada armadura es provista de una tapa eventualmente con un medio de bloqueo, y presenta una base más pequeña.

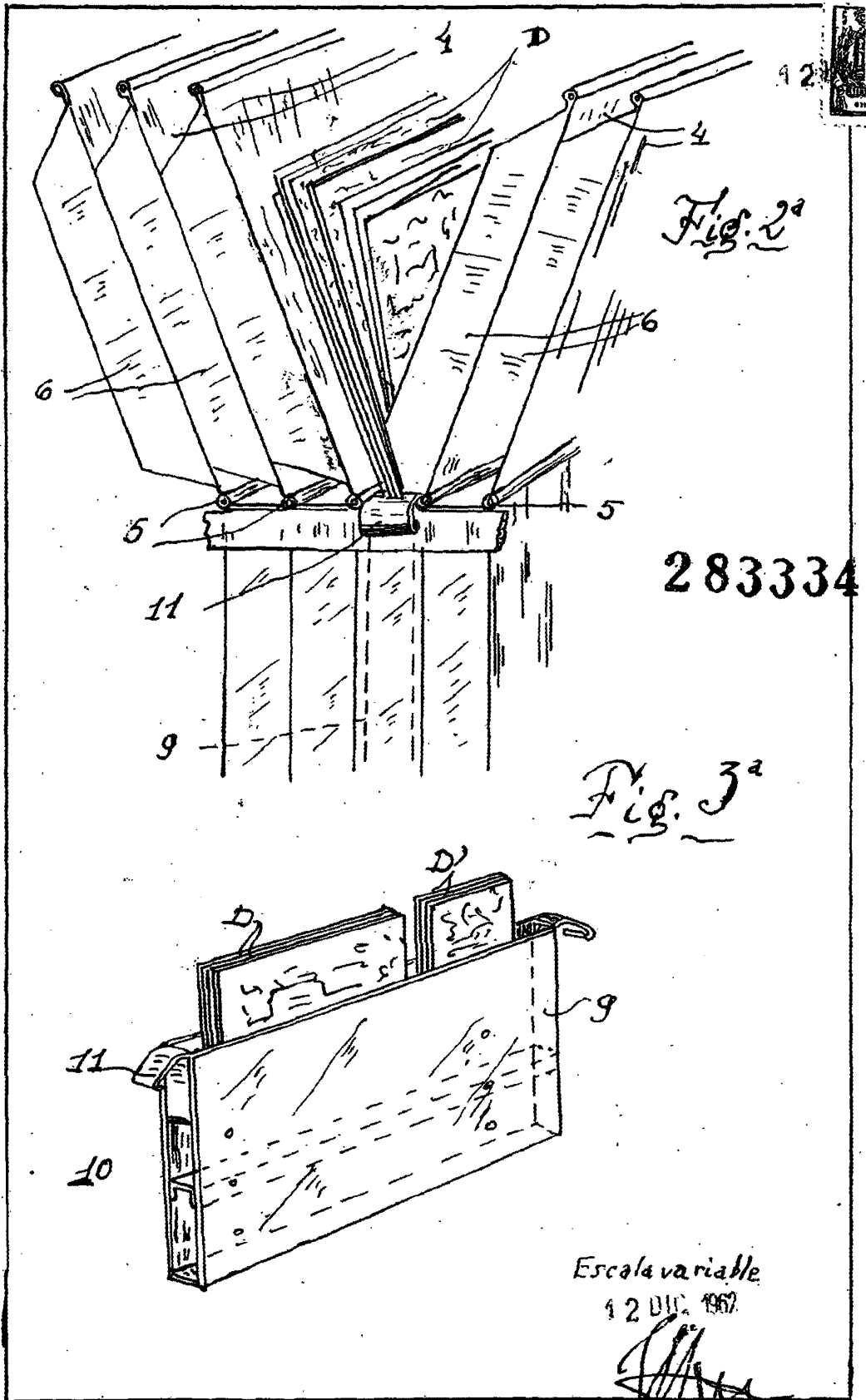
10. 7a.- "PERFECCIONAMIENTOS RELATIVOS A CLASIFICACIONES VERTICALES DE GRANDES DIMENSIONES", según quedan descritos y reivindicados en la precedente memoria y nota reivindicatoria, que constan de seis páginas mecanografiadas y dibujos adjuntos.

Madrid, 12 DIC. 1962



J. Jacques Muller

2 Hojas - 2<sup>a</sup>



283334

Fig. 3<sup>a</sup>

Escalera variable  
12 DIC. 1967