

(10) ES (11) (21) (22)	NUMERO 283317	(10) Y
	FECHA DE PRESENTACION 11 DIC. 1984	



ESPAÑA

MODELO DE UTILIDAD

16 MAYO 1985

(30) PRIORIDADES: (31) NUMERO	(32) FECHA	(33) PAIS
----------------------------------	------------	-----------

(47) FECHA DE PUBLICIDAD	(51) CLASIFICACION INTERNACIONAL <i>E03D 9/00, 11/00</i>
--------------------------	---

(54) TITULO DE LA INVENCIÓN DISPOSICION MEJORADA PARA LA ELIMINACION DE MALOS OLORES EN TAZAS DE INODOROS.
---	-------------------------

(51) SOLICITANTE (ES) DON PEDRO PERICAS GUAL
---	----------------

DOMICILIO DEL SOLICITANTE LA ROCA DEL VALLES (Barcelona) Gassuachs, s/nº
---	----------------

(72) INVENTOR (ES) EL PROPIO SOLICITANTE.
--	----------------

(73) TITULAR (ES) DON PEDRO PERICAS GUAL
---	-------

(74) REPRESENTANTE FRANCISCO JAVIER PLAZA 291 X
--	-------

1 El presente Modelo de Utilidad concierne
a una disposición mejorada para la eliminación de malos
olores en tazas de inodoros con la que se ha logrado una
eficiencia máxima con la ventaja de que el principal ór-
5 gano activo del conjunto queda completamente oculto e
invisible, con lo que no se desmerece el aspecto estético
en el cuarto del servicio higiénico.

Para facilitar una explicación más detalla
da y la comprensión de lo expuesto, se acompaña una hoja
10 de dibujos, en la que se ha representado un caso practi-
co de realización de la disposición de que se trata, que
se cita sólo a título de ejemplo no limitativo del alcan-
ce del presente Modelo de Utilidad.

Según la única figura, que muestra una vis
15 ta esquemática en alzado y sección parcial, la realiza-
ción que se describe se aplica a la eliminación de los
malos olores de una taza de inodoro -1- y comprende un
extractor de aire -2- unido a una válvula formada por un
tubo -3- y un anillo obturador -4-, cuyo extractor está
20 alojado en una cisterna -5- que puede ser del tipo ele-
vado o del tipo bajo indistintamente. Más concretamente
el citado extractor de aire -2- se alberga en una caja
-6- que, a su vez, se aloja dentro de la cisterna -5- en
cuyo fondo se apoya la mencionada caja -6- por mediación
25 de unas patillas de sostén -7-.

1 El tubo -3- de la antedicha válvula está ali
neado axialmente con el conducto -8- de descarga de la cis
terna -5- que comunica mediante dicho conducto con la taza
de inodoro -1-. La caja -6- de alojamiento del extractor
5 -2- tiene dos bocas de salida -9- y -10- a las que están
conectados sendos conductos -11- y -12-, el primero de los
cuales pone en comunicación la caja -6- con el desagüe
-13- de la taza -1-, mientras que el conducto -12- comuni
ca dicha caja -6- con una zona de descarga de fluido aeri-
10 forme.:

La anteriormente referida válvula es accio-
nable manualmente, o bien automáticamente con la interven
ción de elementos eléctricos o de otro tipo, no ilustrados
En el caso de accionamiento manual, se ilustra como ejem-
15 plo un vástago -14- unido al extractor -2- y provisto de
un tirador aprehensible -15- al que se tiene acceso exte-
riormente a la cisterna -5- por su parte superior. Sea una
u otra la forma de accionamiento de la válvula, el anillo
obturador -4- al ser levantado descubre el extremo supe-
20 rior del conducto de descarga -8- y deja salir por el mis
mo el agua -16- contenida en la cisterna -5- después de lo
cual el anillo -4- cierra dicho conducto de descarga -8-
sobre el que tiende aplicarse por efecto del peso del ex-
tractor de aire -2- que se desplaza verticalmente por el
25 interior de la caja -6- juntamente con la válvula a la que

1 está vinculado como se ha explicado.

5 Luego actúa el extractor -2-, haciéndolo a través de la válvula, es decir, aspirando los malos olores de la taza de inodoro -1- por el tubo -3- de la válvula, a través del anillo obturador -4- y por medio del conducto de descarga -8-. La boca de exhaustación del extractor -2- expulsa los malos olores aspirados, haciéndolos salir por las bocas -9- ó -10- para su envío por los conductos -11- ó -12- al desagüe -13- de la taza -1- o a la zona de descarga donde desemboca el conducto -12-, según sea el caso.

10 Debe señalarse que son variables los materiales, formas y dimensiones de los componentes del conjunto descrito, no existiendo sobre el particular ninguna limitación.

15 También hay que hacer constar que en la realización descrita son variables distintos detalles, es decir, son posibles diversas modificaciones, siempre y cuando con ellas no se altere la esencialidad de la invención.

20

N O T A

En resumen, la presente solicitud recaerá sobre las siguientes.

25

1 1ª.- Disposición mejorada para la elimina-
ción de malos olores en tazas de inodoros, caracterizada
esencialmente porque comprende un extractor de aire alo-
jado en una caja cerrada, que se alberga en la cisterna,
5 cuyo conducto de descarga comunica con el extractor a tra-
vés de una válvula convencional de la cisterna que compor-
ta un tubo vertical acoplado por su extremo superior a la
boca de aspiración del extractor y provisto en su extremo
inferior de un anillo obturador que por efecto del peso
10 del extractor tiende a mantenerse aplicado al extremo su-
perior del conducto de descarga del que es separable dicho
anillo por desplazamiento conjunto de la válvula y del ex-
tractor que, una vez efectuada la descarga y estando el
citado anillo en la posición de cierre, aspira los malos
15 olores de la taza a través del tubo de la válvula, del anillo
y del conducto de descarga y los envía a través de un
conducto saliente de la caja de alojamiento del extractor
a una zona de descarga situada superiormente a la cister-
na o al desagüe de la taza.

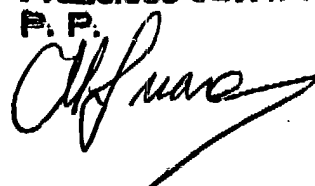
20 2ª.- DISPOSICION MEJORADA PARA LA ELIMINA-
CION DE MALOS OLORES EN TAZAS DE INODOROS.

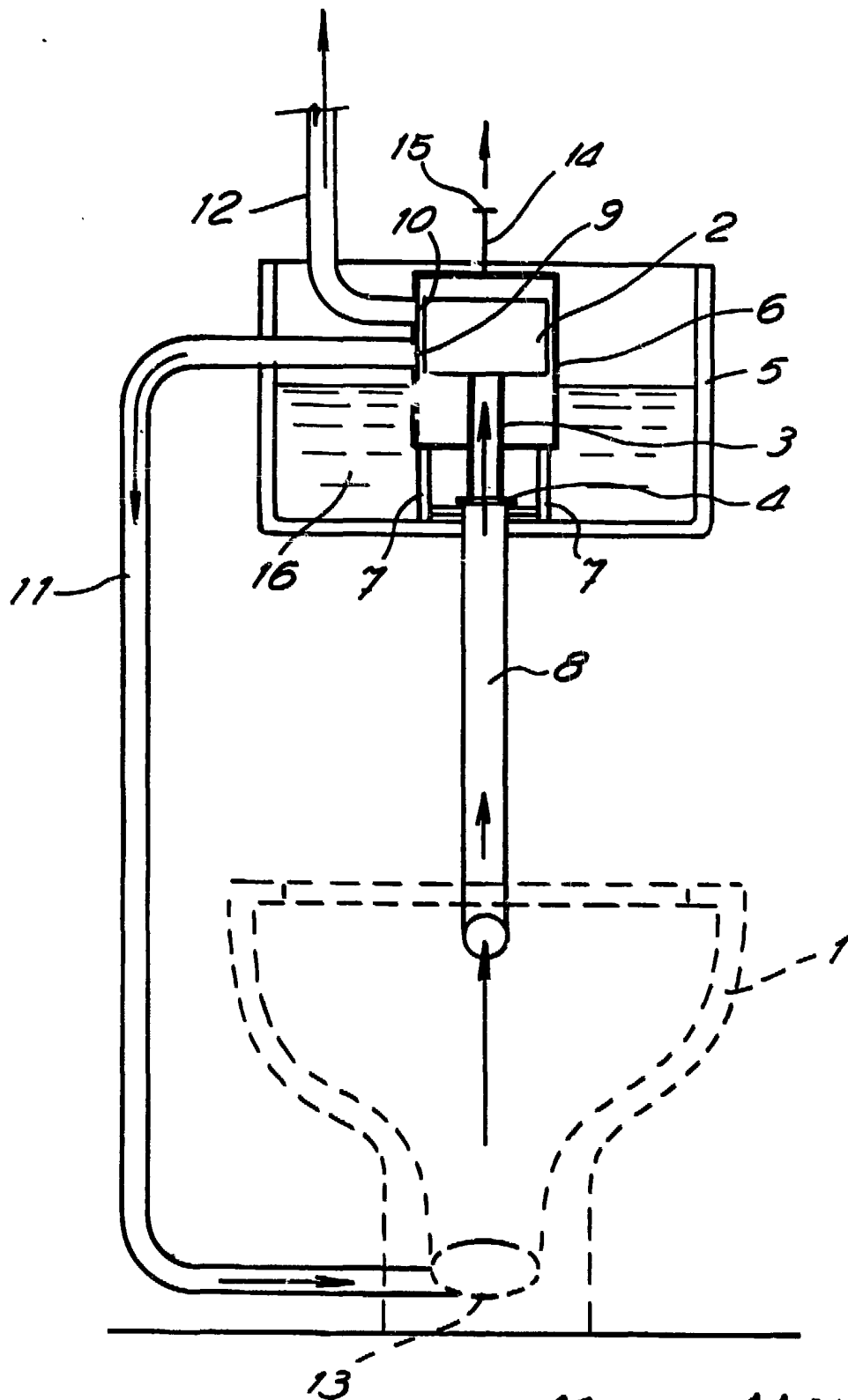
Según queda descrito en la presente memoria
descriptiva que consta de cinco hojas escritas a máquina
por una sola de sus caras y dibujos.

25 Madrid, a 11 DIC. 1984

Francisco Javier Plaza

P. P.





Madrid, 11 DIC. 1984

Francisco Javier Plaza
P. E.

Bluare

Escaleta variable