

(10) ES	(11) NUMERO 283.316	(10) Y
	(22) FECHA DE PRESENTACION 11-12-84	



ESPAÑA

MODELO DE UTILIDAD

1 - MAYO 1985

(30) PRIORIDADES: (31) NUMERO	(32) FECHA	(33) PAIS
----------------------------------	------------	-----------

(47) FECHA DE PUBLICACION	(81) CLASIFICACION INTERNACIONAL B26B ¹ /10
---------------------------	---

(54) TITULO DE LA INVENCIÓN

"DISPOSICION PERFECCIONADA EN CUCHILLOS DEPORTIVOS"

(71) SOLICITANTE (S)

Ma JOSE FIGUEIRIDO POU

DOMICILIO DEL SOLICITANTE

Paseo Valldevra, 277-4^a BARCELONA

(72) INVENTOR (ES)

(73) TITULAR (ES)

(74) REPRESENTANTE

D. JUAN DEL VALLE Y SANCHEZ 309/3

3046 JT/chg

1 La presente memoria descriptiva tiene co-
mo fin la declaración del objeto sobre el que ha de recaer el pri-
vilegio de explotación industrial y comercial exclusivo en el te--
rritorio nacional de un Modelo de Utilidad de acuerdo con la vigen
5 te Legislación, que, como el enunciado indica, se trata de "DISPO-
SICIÓN PERFECCIONADA EN CUCHILLOS DEPORTIVOS".

Son conocidas constituciones de cuchillos
de tipo deportivo en los que el mango está interiormente ahuecado
en orden a servir de alojamiento de diversos objetos, accediendose
10 a la cavidad por el extremo abierto del pomo, una vez retirada la
tapa prevista al efecto.

Uno de los inconvenientes principales de
estas realizaciones conocidas reside precisamente en la limitación
que impone la boca de acceso al interior del mango sobre la forma
15 y dimensiones de los objetos que pudieran ser alojados en el mis-
mo.

Por ello, la presente invención consiste
en una disposición perfeccionada en cuñillos deportivos, en la --
cual se constituye un mango hueco con la particularidad de que pue
20 de abrirse longitudinalmente para acceder a su cavidad interna.

A tal fin, el cuerpo tubular constitutivo
del mango hueco está dividido longitudinalmente en dos partes o al
veces de las cuales, al menos una, posee un abisagramiento infe--
rior, en las proximidades del recazo, que le permite un cierto gra
25 do de abatimiento sobre la vertical, de manera que queda habilita-
da la totalidad de la longitud del mango para acceder a su inte--
rior, lo cual aumenta la gama de formas y dimensiones de los obje--
tos a albergar en el mismo y, en todo caso, facilita la operación
necesaria para ello.

30 De acuerdo con la presente invención y en

1 relación con el extremo abierto del mango opuesto a la punta del -
cuchillo, este extremo posee en cada alveolo un fileteado adecuado
para que, con el mango cerrado, pueda roscarse una tapa que sirve
al propio tiempo para la rigidización del propio mango y que puede
5 comportar la correspondiente brújula por su parte interior.

Asimismo, en el modelo preconizado está
previsto que las superficies longitudinales de los dos alveolos
presenten resaltes y entrantes complementarios que, a modo de ma-
chihembrado, favorezcan el correcto ajuste entre dichos alveolos.

10 De todo cuanto hasta aquí ha sido expues-
to se deduce que el modelo ahora preconizado consigue con una dis-
posición de elementos sencilla que el hueco del mango de un cuchillo
deportivo sea totalmente accesible al usuario, con las consi-
guientes ventajas en cuando a la ampliación de la gama de formas y
15 dimensiones de los objetos a albergar en el mismo y a la facilidad
de colocarlas y extraerlas, todo lo cual hace del modelo descrito
algo totalmente novedoso con una vida propia de por sí.

20 Para comprender mejor la naturaleza del -
presente invento en el plano adjunto hacemos una representación es-
quemática de su utilización, no siendo en absoluto limitativa y --
susceptible por ello de las modificaciones accesorias que no alte-
ren las características esenciales.

25 La figura 1 es una vista ortogonal al pla-
no de la hoja en la que se representa una disposición de un sólo -
alveolo abisagrado parcialmente seccionado, apareciendo el tapón -
roscable y la brújula según la secuencia de montaje.

La figura 2 es una vista según el plano -
de la hoja en la que el mango está seccionado parcialmente para --
mostrar la unión con el recazo.

30 La figura 3 es una vista ortogonal al pla

1 no de la hoja en la que se representa una disposición de doble al-
veolo abisagrado con el mango totalmente seccionado mostrando el -
detalle de su constitución interna.

5 La figura 4 es una vista similar a la an-
terior en la que los dos alveolos aparecen abiertos con uno solo -
de ellos seccionado y con el tapón roscable y la brújula en la se-
cuencia de montaje.

10 Las figuras 5 y 6 representan una sección
transversal del mango y un detalle apliado de la constitución de -
las superficies longitudinales de mutuo contacto de los alveolos.

En ellas se anotan las siguientes particu-
laridades:

- 1.- Mango hueco
- 2.- Cavidad del mango (1)
- 15 3.- Alveolo longitudinal
- 4.- Eje de abisagrado
- 5.- Brida
- 6.- Hoja
- 7.- Recazo
- 20 8.- Prolongación aplanada de la hoja (6)
- 9.- Extremo fileteado del alveolo (3)
- 10.- Tapón
- 11.- Brújula
- 12.- Machihembrado de cierre.

25 La presente invención es una disposición
perfeccionada en cuchillos deportivos que, tal y como se aprecia -
en las figuras 1 y 4, consiste básicamente en el que mango hueco -
(1) está dividido por el plano longitudinal medio ortogonal a la -
superficie lateral de la hoja, de manera que se constituyen dos al-
30 veolos longitudinales (3) de los cuales al menos uno puede ser des

1 plazado angularmente alrededor de un eje de abisagrado (4) dispues
to en las proximidades del recazo (7), posibilitando que la cavi--
dad (2) del mango (1) quede totalmente expuesta al usuario quien -
dispondrá así de un acceso fácil y amplio a la misma, lo cual le -
5 permitirá alojar objetos en dicha cavidad (2) que por su forma y/o
tamaño no podrían ser introducidos por el extremo del pomo abierto
en los mangos huecos hasta ahora conocidos.

Para ello, tal y como se aprecia con ma--
yor claridad en la figura 3, cada uno de los alveolos longitudina-
les (3) en que se ha constituido el mango (1) posee inferiormente
10 una pareja de prolongaciones hacia la cavidad (2) a modo de bridas
(5), las cuales se sitúan una a cada lado de la prolongación apla-
nada (8) de la hoja (6), existente a continuación del recazo (7).
todo ello, de manera que previo el conveniente orificado se puede
15 situar un pasador en función de eje de abisagrado (4) que posibili-
te la realización de una maniobra angular que aparte de la verti--
cal al alveolo (3) correspondiente, facilitando como consecuencia
un cómodo y fácil acceso a la totalidad de la cavidad (2) del man-
go (1).

20 Una vez albergados en esta cavidad (2), o
extraídos de ella, los elementos pertinentes por el usuario, la ri-
gidización del mango (1) se consigue mediante el roscado del tapón
(10) en el extremo fileteado constituido por dos mitades complemen-
tarias dispuestas en cada uno de los alveolos (3).

25 Asimismo, tal y como se representa en la
figura 5 y de manera destacada en el detalle ampliado de la misma,
los bordes longitudinales de los alveolos (3), sobre los que ha de
producirse el cierre de la cavidad (2) del mango (1), presentan en
trantes y resaltes en correspondencia constituyendo un machihembra
30 do con el que se logra un ajuste correcto de los alveolos (3) y --

1 una compacidad adecuada del mango (1).

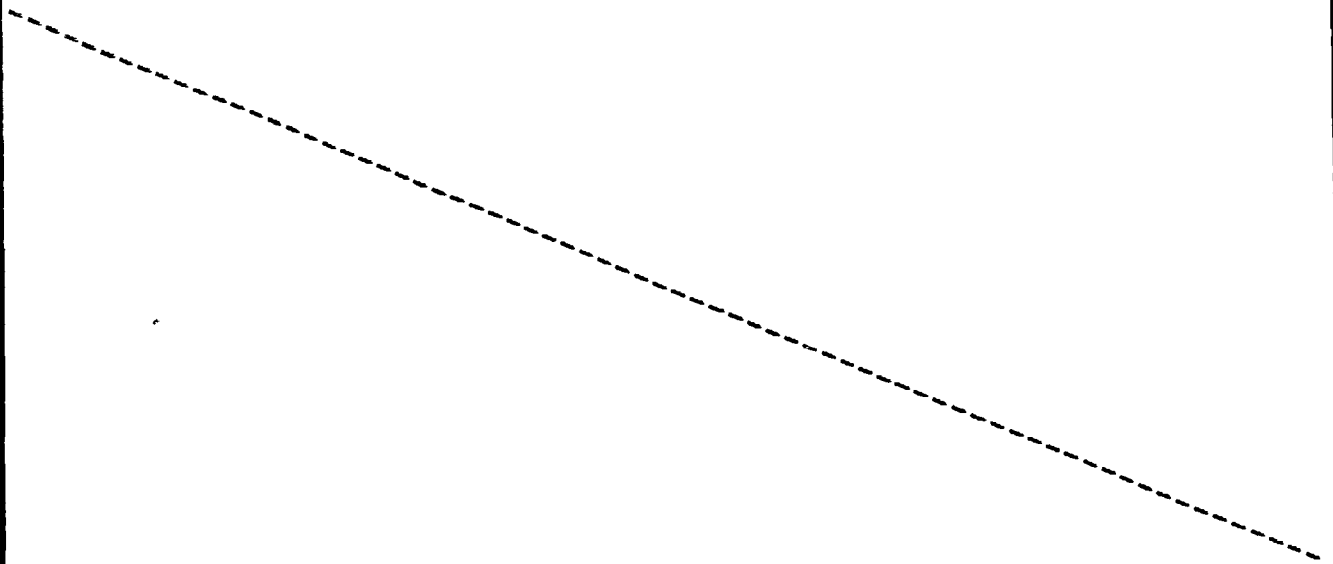
El modelo preconizado prevé así mismo la
incorporación en el interior del tapón (10) de una brújula que se
fijará al mismo por pegado u otro medio convencional, tal y como -
5 se representa en las figuras 1 y 4, según la secuencia de montaje,
y en la figura 3 en su posición de utilización normal del cuchillo

Descrita suficientemente la naturaleza
del presente invento, así como su realización industrial, sólo ca-
be añadir que en su conjunto y partes constitutivas es posible in-
10 troducir cambios de forma, materia y disposición, en cuanto tales
alteraciones no supongan variación sustancial del mismo.

El solicitante, al amparo de los Conve-
nios Internacionales sobre Propiedad Industrial, se reserva el de-
recho de extender esta demanda a los países extranjeros, si fuera
15 posible, reivindicando la misma prioridad de la presente solici-
tud.

N O T A

El Modelo de Utilidad que se solicita co-
mo nuevo en España por veinte años, de acuerdo con la vigente Le-
20 gislación sobre Propiedad Industrial, deberá recaer sobre "DISPOSI-
CION PERFECCIONADA EN CUCHILLOS DEPORTIVOS", en todo de acuerdo --
con las siguientes:



REIVINDICACIONES

1
5
10
15
20
25
30

1ª.- Disposición perfeccionada en cuchillos deportivos, caracterizada porque el mango está configurado -- por dos alveolos longitudinales y al menos un alveolo longitudinal está abisagrado sobre un eje transversal situado y fijado en las proximidades del recazo y teniendo este alveolo en su extremo contrario un acabado en rosca que se continúa con la tallada en el otro alveolo del mango, siendo fijados los dos alveolos por un pón o pomo roscado que los solidariza; todo ello, de modo que realizando la maniobra angular de abisagrado se accede fácilmente al interior del hueco del mango.

2ª.- Disposición perfeccionada en cuchillos deportivos, de acuerdo con la reivindicación anterior, caracterizada porque está previsto que los dos alveolos longitudinales del mango, presenten en sus superficies de mutuo contacto, resaltes y entrantes complementarios que favorezcan el ajuste posicional adecuado entre ellos.

3ª.- "DISPOSICION PERFECCIONADA EN CUCHILLOS DEPORTIVOS".

Según queda sustancialmente descrito en la presente memoria descriptiva que consta de siete hojas mecanografiadas por una sola cara acompañada de sus correspondientes dibujos.

Madrid, a

El Agente Oficia.

JUAN DEL VALLE SANCHEZ
P. P.
José Izquierdo Faces

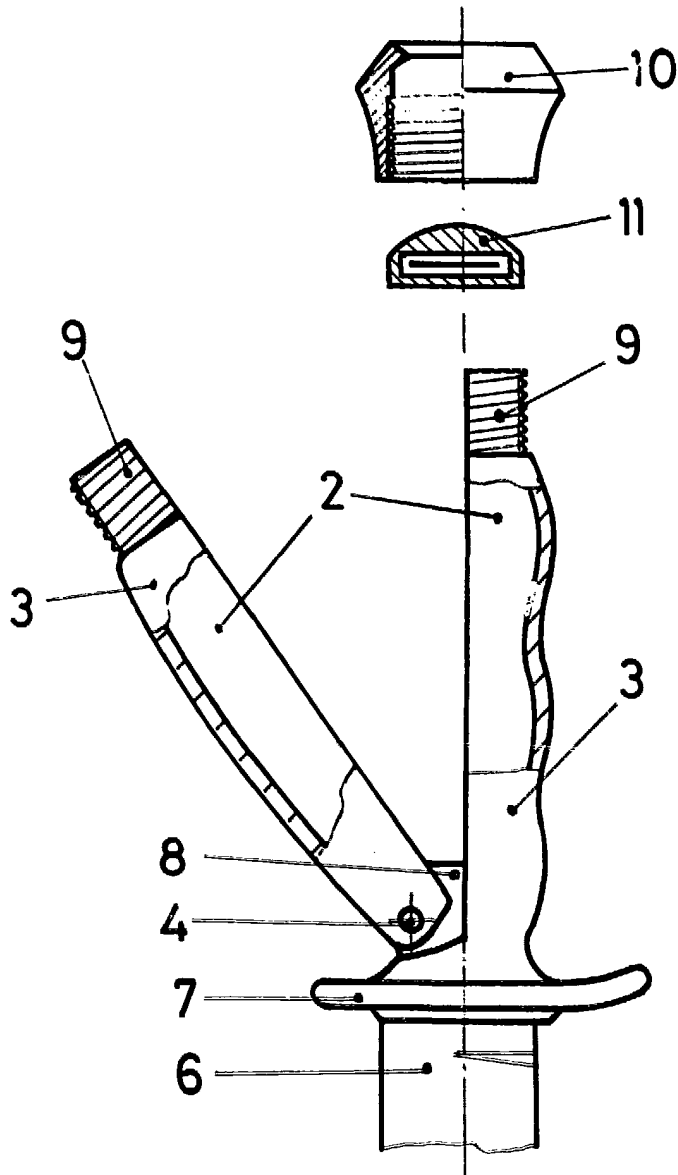
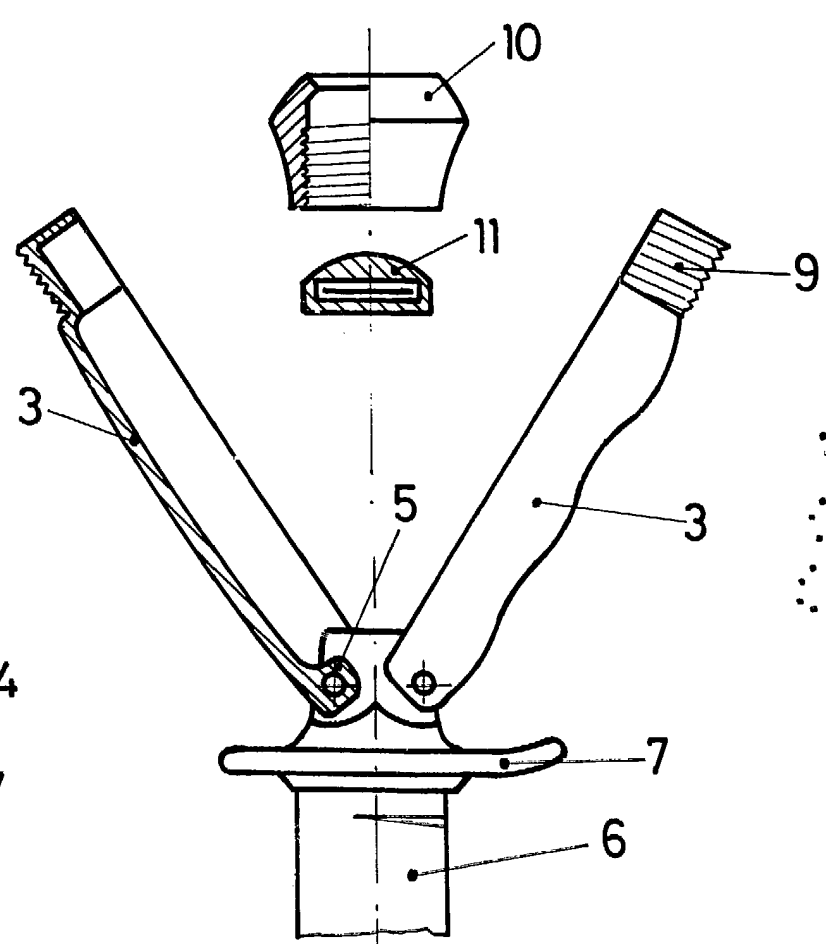
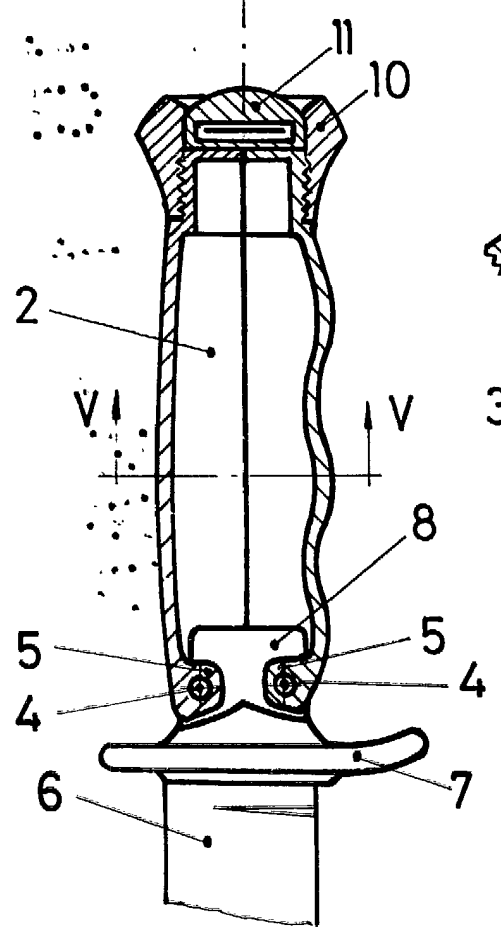
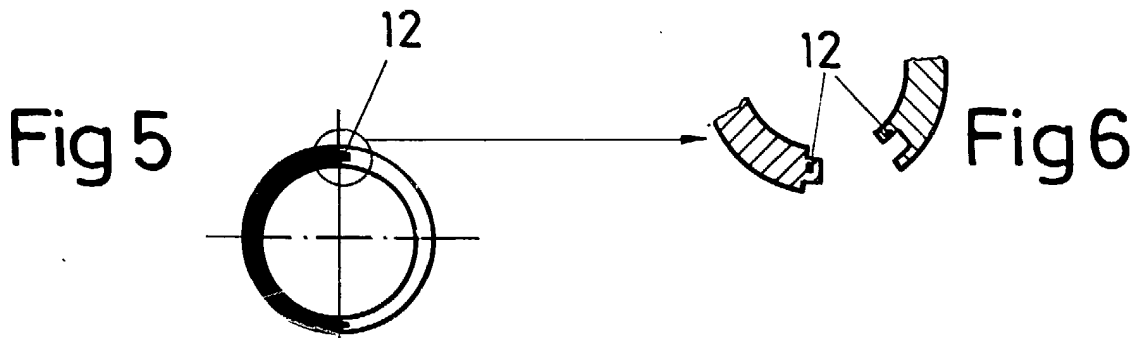


Fig 1



Fig 2



Escala variable

Madrid

El Agente Oficial
JUAN DEL VALLE SANCHEZ
P.P.
José Izquierdo Faces