

10 ES 11 21 22	NUMERO 283313	10 Y
	FECHA DE PRESENTACION 11 DIC. 1984	



ESPAÑA

MODELO DE UTILIDAD

16 MAYO 1985

30 PRIORIDADES: 31 NUMERO	32 FECHA	33 PAIS
------------------------------	----------	---------

47 FECHA DE PUBLICIDAD	51 CLASIFICACION INTERNACIONAL A47 H 23/00
------------------------	--

54 TITULO DE LA INVENCION "UNA CORTINA DE ELEMENTOS TUBULARES".
---	----------------------------------

71 SOLICITANTE (S) D. Jorge AYALA Garrido
---	-------

DOMICILIO DEL SOLICITANTE 08015 BARCELONA - Valencia, 3i
--	-------

72 INVENTOR (ES)
------------------	-------

73 TITULAR (ES)
-----------------	-------

74 REPRESENTANTE D. Alfonso Durán Olivella 08008 BARCELONA - Paseo de Gracia, 101, pral.
--	-------

MEMORIA DESCRIPTIVA

Es objeto de este Modelo de Utilidad una nueva cortina destinada a su aplicación a puertas, siendo del tipo formado por múltiples elementos tubulares y flexibles sujetos por sus cabezas en un tramo horizontal fijado a la parte superior de aquella abertura.

Existen diversos tipos de cortinas de elementos tubulares, cada una de las cuales se distingue por realizar la sujeción de las cabezas de los elementos por un sistema característico. En el presente caso, la sujeción tiene efecto de manera muy racional y simplificada, efectuándose la retención con gran rapidez mediante una simple operación de grapado, que se completa con la aplicación de una placa sujetadora. Por este motivo, la nueva cortina resulta a un precio de coste moderado, sensiblemente inferior al de otros tipos del mercado.

La descripción que seguirá se facilita con ayuda de los dibujos que se acompañan, con la advertencia de que los mismos son meramente ilustrativos y no suponen limitación en la facultad del constructor de modificar aspectos accidentales de los mismos.

La figura 1 de los dibujos representa en proyección frontal, parcialmente seccionada, una zona de la nueva cortina correspondiente al tramo horizontal sustentador y a algunos de los elementos tubulares soportados por el mismo.

La figura 2 de los dibujos constituye una sección transversal por un plano vertical II-II de la propia cortina.

Seguidamente se describe el objeto de este Modelo

de Utilidad, haciendo referencia a los dibujos y a los componentes numerados de los mismos.

La nueva cortina comprende un soporte destinado a ser montado horizontalmente, cuya sección transversal presenta la forma de perfil que se ve en la figura 2, con una parte vertical, plana y alargada -1-, que será la visible exteriormente y, en una de sus caras, los salientes -2- y -3- de sección en forma de U, enfrentados, definiendo unos espacios acanalados entre los cuales queda situada una placa de material elástico -4- a modo de pletina, de longitud equivalente a la del soporte -1-.

En su parte superior, el soporte -1- forma la zona -5-, asimismo horizontal, en la que se practicarán orificios para la inserción de vástagos de sujeción, formantes, por ejemplo, de cabezas anulares, no representados en los dibujos.

La retención de los elementos tubulares y flexibles -6- de material plástico que constituyen la cortina se efectúa por sus partes superiores mediante grapas -7- que sujetan de dos en dos aquéllos y se fijan por sus extremos en la pletina de material elástico interior -4-.

Complementariamente, la retención de las cabezas de los elementos -6- se efectúa mediante un pletina exterior -8-, fijada mediante tornillos -9- y -10-, la cual realiza un efecto de compresión de aquellas cabezas permitida por su elasticidad, resultando de todo ello una eficaz suspensión de los elementos flexibles.

Los detalles constructivos de la cortina de

elementos tubulares realizada según este Modelo de Utilidad podrán variar mientras no supongan modificación esencial de lo que se incluye en las cláusulas reivindicatorias.

Todo cuanto no afecte, altere, cambie o modifique

5. la esencia de la cortina descrita, será variable a los efectos del actual Modelo.

-

-

-

-

-

-

-

-

-

-

-

-

-

-

.....

.....

.....

.....

.....

.....

.....

.....

.....

-

-

N O T A.

Se reivindica como objeto de este registro por Modelo de Utilidad:

5. 1.- Una cortina de elementos tubulares, del tipo que comprende un componente sustentador destinado a quedar orientado horizontalmente en la parte superior de la abertura de un cerramiento, tal como el de una puerta, caracterizada esencialmente porque dicho componente presenta en su sección un tramo vertical cuya parte superior forma un 10. doble acodado para su suspensión y su parte media e inferior dos salientes longitudinales de sección en forma de U y en ellos sendas series de orificios alternados, destinados a la inserción de vástagos roscados para la sujeción de una pletina retenedora de los elementos tubulares que forman la 15. cortina en su conjunto.

2.- Una cortina de elementos tubulares, según la reivindicación anterior, caracterizada porque los salientes en U derivados de las partes media e inferior del componente sustentador se hallan enfrentados, definiendo entre ambos un 20. alojamiento para los bordes de una pletina interior hecha de un material elástico cuya longitud equivale a la del componente sustentador, sujetándose los elementos tubulares por sus cabezas mediante grapas en forma de U cuyos brazos quedan insertos en los elementos tubulares y en la pletina 25. elástica, completándose la retención de aquéllos mediante compresión por la segunda pletina, provista de orificios destinados a la inserción de los vástagos roscados.

Sean cuales fueren las circunstancias que concurren en la esencialidad del Modelo de Utilidad, definido en las anteriores reivindicaciones, cuyo objeto es:

3.- "UNA CORTINA DE ELEMENTOS TUBULARES".

5. Consta la presente memoria de cinco hojas foliadas, mecanografiadas por una sola cara y de los dibujos unidos a la misma.

Barcelona, 11 DIC. 1984

P.A. de D. Jorge AYALA Garrido

ALFONSO DURÁN

P. S.

Fdo. por A. Durán Moya

...

....

....

.....

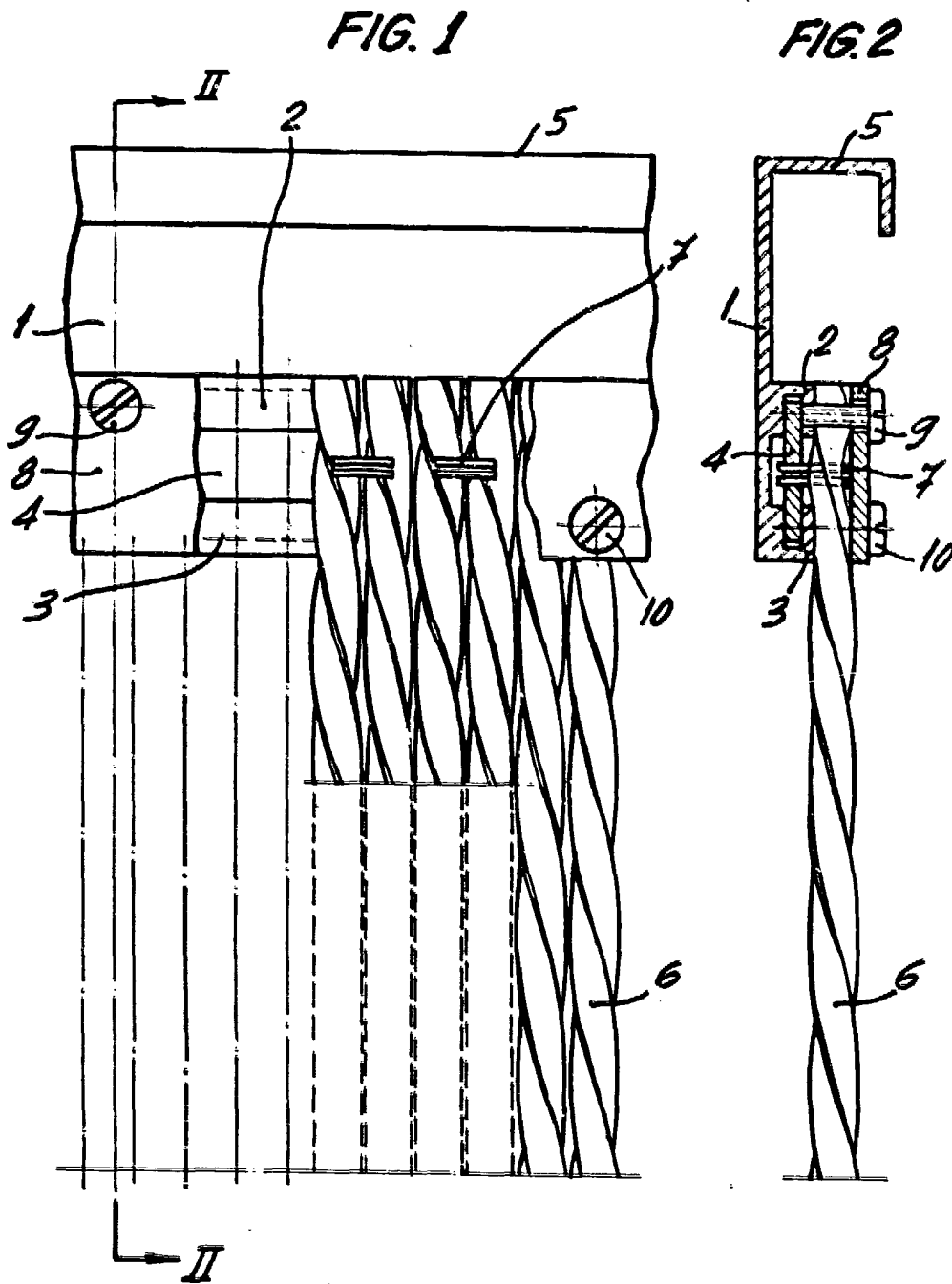
....

.....

.....

.....

FE/tb/mb.



BARCELONA 11 D'O. 1984
P.A.

ALFONSO DURÁN
P. O.

Fdo.: Luis A. Durán Moya

ESCALA VARIABLE