

(19) ES (11) (21) (22)	NUMERO 283.306(9).	(10) Y
	FECHA DE PRESENTACION 28 Noviembre 1984	



ESPAÑA

MODELO DE UTILIDAD

1- FEB. 1986

(30) PRIORIDADES:	(32) FECHA	(33) PAIS
(31) NUMERO		

(47) FECHA DE PUBLICIDAD	(51) CLASIFICACION INTERNACIONAL
	A45F 3/00

(54) TITULO DE LA INVENCIÓN
"PARASOL".

(71) SOLICITANTE (S)
M ^a LUISA GAZQUEZ ASENJO.

DOMICILIO DEL SOLICITANTE
08015 BARCELONA, Calle Tarragona, 84.

(72) INVENTOR (ES)

(73) TITULAR (ES)

(74) REPRESENTANTE
Don JOSE MIGUEL GOMEZ-ACEBO Y POMBO.

O.16.830.

La presente solicitud se refiere a un parasol, particularmente aplicable para ser transportado y almacenado fácilmente.

Son ya conocidos diversos tipos de parasoles, particularmente aplicables para ser utilizados en la playa y en espacios abiertos soleados, que en su inmensa mayoría están constituidos por grandes paraguas provistos de telas de distintos colores.

Este tipo de parasoles ya conocidos es de gran peso y de mucho engorro para ser utilizado con comodidad, por lo que se echa en falta en el mercado un tipo de parasol más manejable y económico.

El parasol objeto de la presente solicitud está particularmente dirigido a este tipo que se encuentra a faltar y, en su esencia, se caracteriza porque está constituido por un par de varillas de un material flexible, entre las que está soportado en posición desplegada un elemento laminar opaco, de un material tal como tela o plástico, de modo que en tal disposición desplegada del elemento laminar opaco sobresalen hacia abajo las porciones extremas de las varillas flexibles, la cuales están adaptadas para ser hincadas en el suelo, estando todo ello dispuesto de manera que, una vez hincadas las varillas en el suelo, pueden ser flexionadas por un punto intermedio cualquiera, adaptando la posición del elemento laminar opaco a la conveniencia del usuario, el cual, una vez terminada la utilización del parasol, puede enderezar

fácilmente las varillas del parasol y arrollar el elemento laminar opaco sobre las propias varillas.

En los dibujos adjuntos se ilustra, a título de ejemplo no limitativo, una forma de realización del parasol
5 objeto de la presente solicitud.

La Fig. 1 muestra una vista en perspectiva del parasol desplegado;

la Fig. 2 ilustra una vista en detalle, a escala ampliada, de las porciones extremas de una de las varillas
10 del parasol en posición de utilización; y

la Fig. 3 muestra una vista esquemática, en perspectiva, de la utilización del parasol de que se trata.

En los dibujos adjuntos puede apreciarse que el parasol está constituido por un par de varillas 1, que
15 pueden soportar un elemento laminar opaco 2, por ejemplo mediante introducción en sendos alojamientos laterales longitudinales 6 practicados en dicho elemento 2.

Las varillas 1 tienen un extremo 3 terminado en punta y adaptado para facilitar su hincamiento en el suelo
20 4.

Una vez hincadas las varillas 1 en el suelo 4, pueden ser flexionadas por un punto intermedio cualquiera, tal como el 5, adaptando la posición del elemento laminar 2 a la conveniencia del usuario.

Una vez terminada la utilización del parasol, el usuario puede enderezar fácilmente las varillas 1 y arrollar el elemento laminar opaco 2 sobre las propias
25

varillas 1, lo que facilita extraordinariamente su transporte y almacenamiento.

Se hace constar que todo cuanto no altere, cambie o modifique lo esencial del parasol descrito, puede quedar
5 sometido a variaciones de detalle.

NOTA

El Modelo de Utilidad que se solicita recae sobre las siguientes reivindicaciones:

.....

.....

.....

.....

.....

.....

.....

L^o

REIVINDICACIONES

1a.- Parasol, caracterizado porque está constituido por un par de varillas de un material flexible, entre las que está soportado en posición desplegada un elemento laminar opaco, de un material tal como tela o plástico, de modo que en tal disposición desplegada del elemento laminar opaco sobresalen hacia abajo las porciones extremas de las varillas flexibles, las cuales están adaptadas para ser hincadas en el suelo, estando todo ello dispuesto de manera que, una vez hincadas las varillas en el suelo, pueden ser flexionadas por un punto intermedio cualquiera, adaptando la posición del elemento laminar opaco a la conveniencia del usuario, el cual, una vez terminada la utilización del parasol, puede enderezar fácilmente las varillas del parasol y arrollar el elemento laminar opaco sobre las propias varillas.

2a.- PARASOL,

tal y como queda descrito y reivindicado en la presente memoria que consta de cuatro hojas mecanografiadas por una sola cara y de una lámina de dibujos.

BARCELONA, 28 de Noviembre de 1984.

Ma LUISA GAZQUEZ ASENJO
P.P.

J. M. GOMEZ-ACEBO Y POMBO
P. P. Fdo. E. Ferragut Colón

FIG. 1

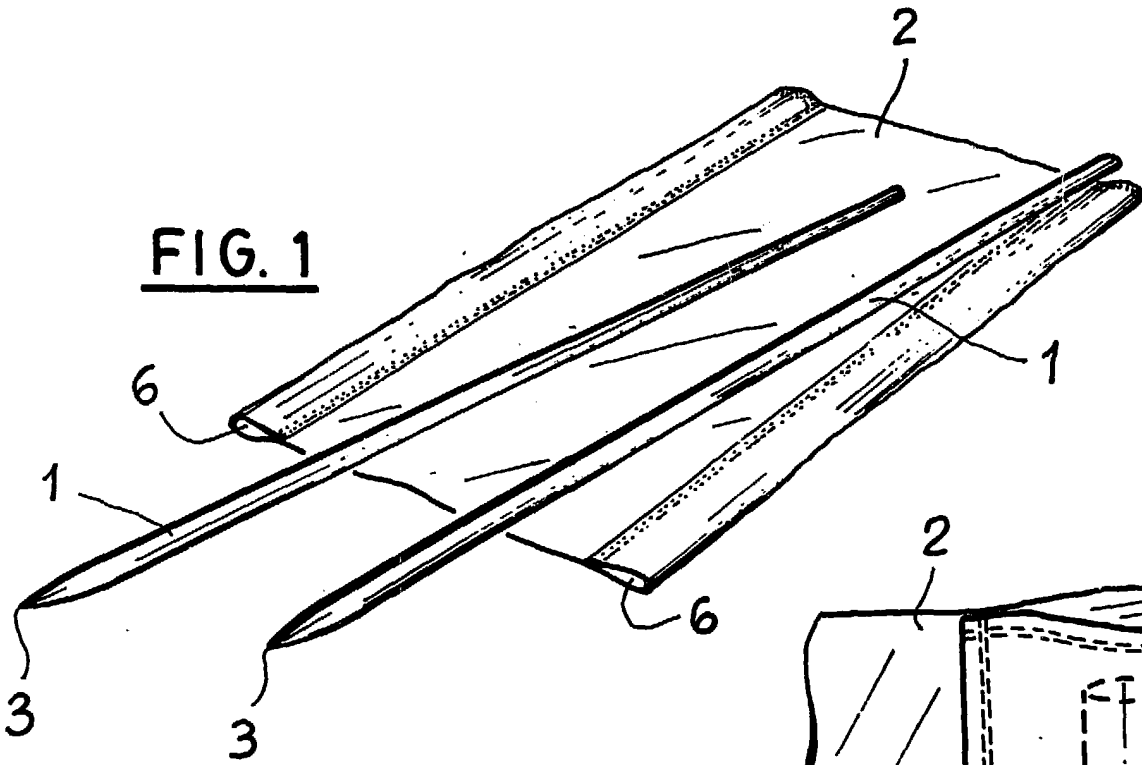


FIG. 2

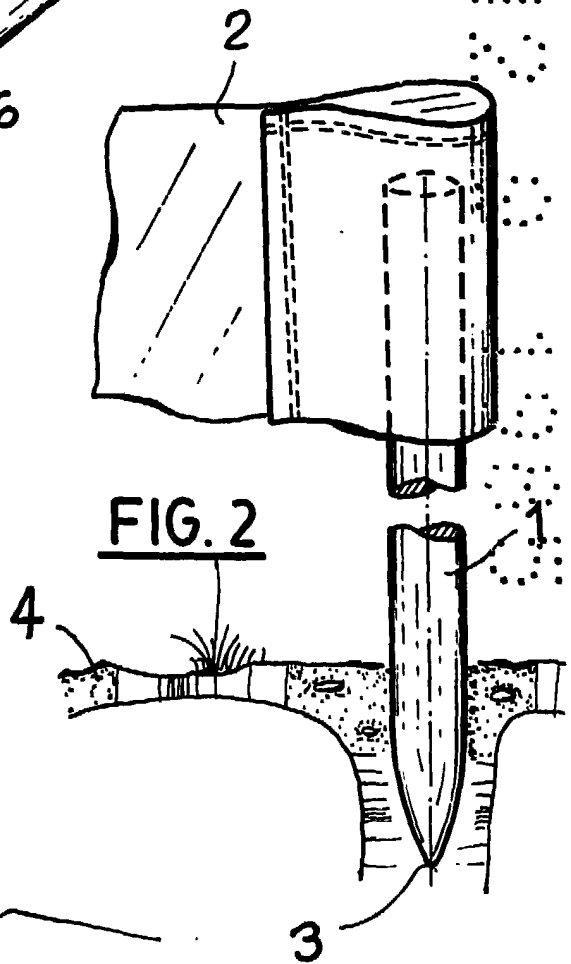
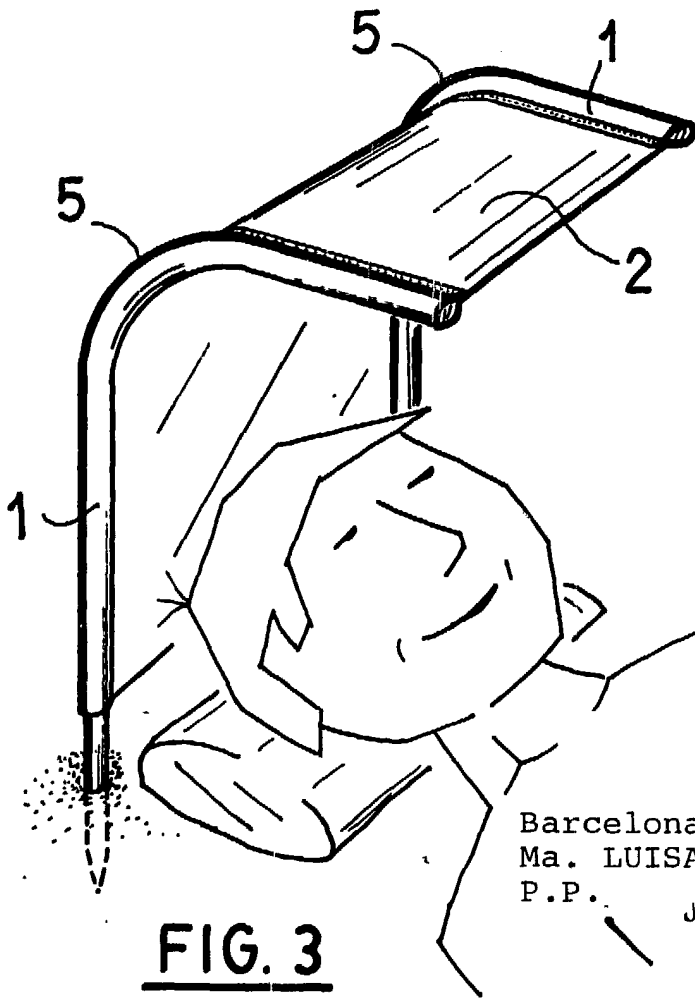


FIG. 3



Barcelona, 28 de Noviembre de 1985.
Ma. LUISA GAZQUEZ ASENJO
P.P.

J. M. GOMEZ ACEBO Y POMBO
p. p. Fdó.: E. Ferragüela Colón