



283 283

283283

MEMORIA DESCRIPTIVA
PARA UNA PATENTE DE INVENCION POR VEINTE AÑOS EN ESPAÑA A
FAVOR DE DON JOSE ACOSTA RODRIGUEZ, DE NACIONALIDAD ESPA-
ÑOLA, DOMICILIADO EN MADRID, Goya 141

sobre:

" INSTALACION MECANICA APLICABLE A LA INDUSTRIA DE LA MADERA "

& & & & & &

La presente invención se refiere concretamente a una ins-
talación mecánica aplicable a la industria de la madera que
permite realizar, gracias a la adecuada disposición de sus
elementos mecánicos, una serie de trabajos tan variados como
5 presenta prácticamente la industria de la madera, en sus diver-
sas manifestaciones.

Por otra parte, la ingeniosa instalación que se protege,
permite obtener rendimientos óptimos, con un mínimo de manipu-
laciones y una utilización máxima de las diferentes energías
10 puestas en funcionamiento : fuerza motriz y mano de obra.

Otras ventajas se deducirán en el curso de la presente
descripción, particularmente en lo que se refiere a la sencillez
del conjunto de la instalación y a su facilidad para la repara-
ción y control de cada uno de los elementos que la integran.

15 Para mejor comprensión del objeto de esta invención en los



283283

dibujos adjuntos, y a título de ejemplo práctico de realización, no limitativo, se ha representado una forma de ejecución, en los que :

La fig. 1ª constituye una vista general de la instalación mecánica, construida de acuerdo con los principios que informa el invento,

La fig. 2ª representa una vista lateral de la fig. 1ª, y

La fig. 3ª nos muestra, en dos vistas diferentes, el dispositivo expulsor de viruta aplicado a la instalación en la pieza regruesadora.

De acuerdo con dichos dibujos, la instalación comprende, en combinación perfectamente estudiada, los siguientes elementos para su funcionamiento : (A) sierra de cinta; (B) máquina de labrar planeadora; (C) regruesadora; (D) tupí vertical o trompo; (E) barrenadora o máquina de escoplear; (F) máquina de taladrar vertical.

Se logra la puesta en marcha de la instalación mecánica, mediante la disposición de una correa trapezoidal, utilizando un motor alojado en el interior de la bancada, que se monta sobre un dispositivo especial transmitiendo su potencia hacia los elementos que constituyen el conjunto de la instalación.

Conforme a lo que se deduce de cuanto antecede, el invento no tiene carácter limitativo para su disposición constructiva, en lo que se refiere a la presente descripción y dibujos ilustrativos, pudiendo introducirse modificaciones de detalle sin que ello altere la esencialidad de la invención que se protege.

N O T A

En resumen : la invención recaerá sobre las siguientes reivindicaciones :

1ª. - Instalación mecánica aplicable a la industria de la madera que se caracteriza esencialmente por la disposición de



283283

5 una correa trapezoidal, y mediante un motor alojado en el interior de la bancada, que se monta sobre dispositivo especial, se transmite su potencia, conjunta o aisladamente, a cada uno de los elementos que integran el conjunto : sierra de cinta, máquina de labrar planeadora, regruesadora, tupí vertical o trompo, barrena o máquina de escoplear y máquina de taladrar vertical.

10 2ª. - Instalación mecánica, según la reivindicación anterior, que se caracteriza fundamentalmente por comprender un dispositivo mecánico expulsor de la viruta constituido por una pieza que presenta tres superficies o brazos, dispuestos excéntricamente sobre un eje de giro, de forma irregular, apoyándose en medios basculantes automáticos y que funciona en conjunción con la máquina regruesadora.

15 3ª. - INSTALACION MECANICA APLICABLE A LA INDUSTRIA DE LA MADERA.

Según se describe en esta memoria que consta de tres hojas escritas a máquina por una sola cara y dibujos.

Madrid 11 de diciembre de 1962

CARLOS FERNANDEZ CANDELAS

V. P.

REGISTRO DE LA PATENTE

283283

FIG. 1

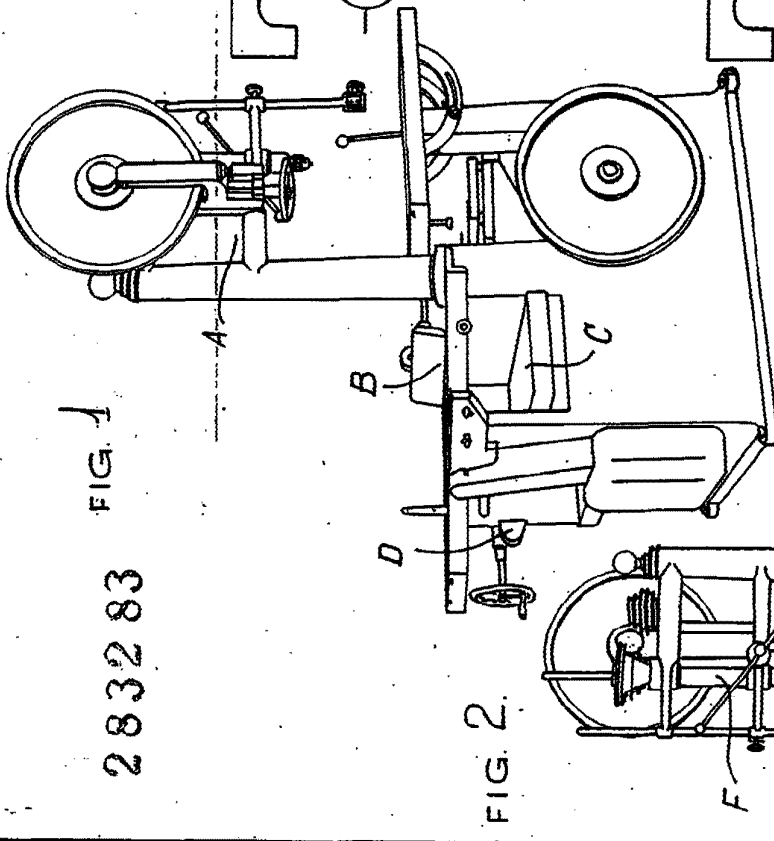


FIG. 2.

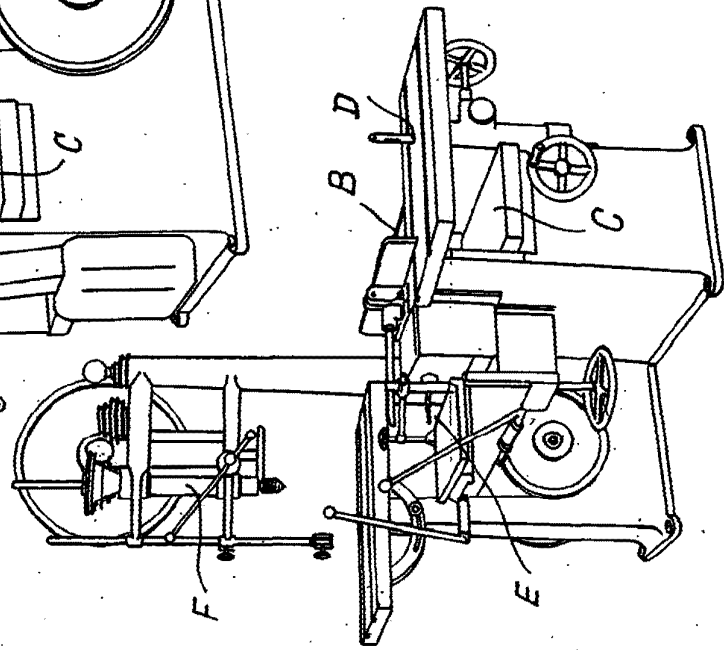
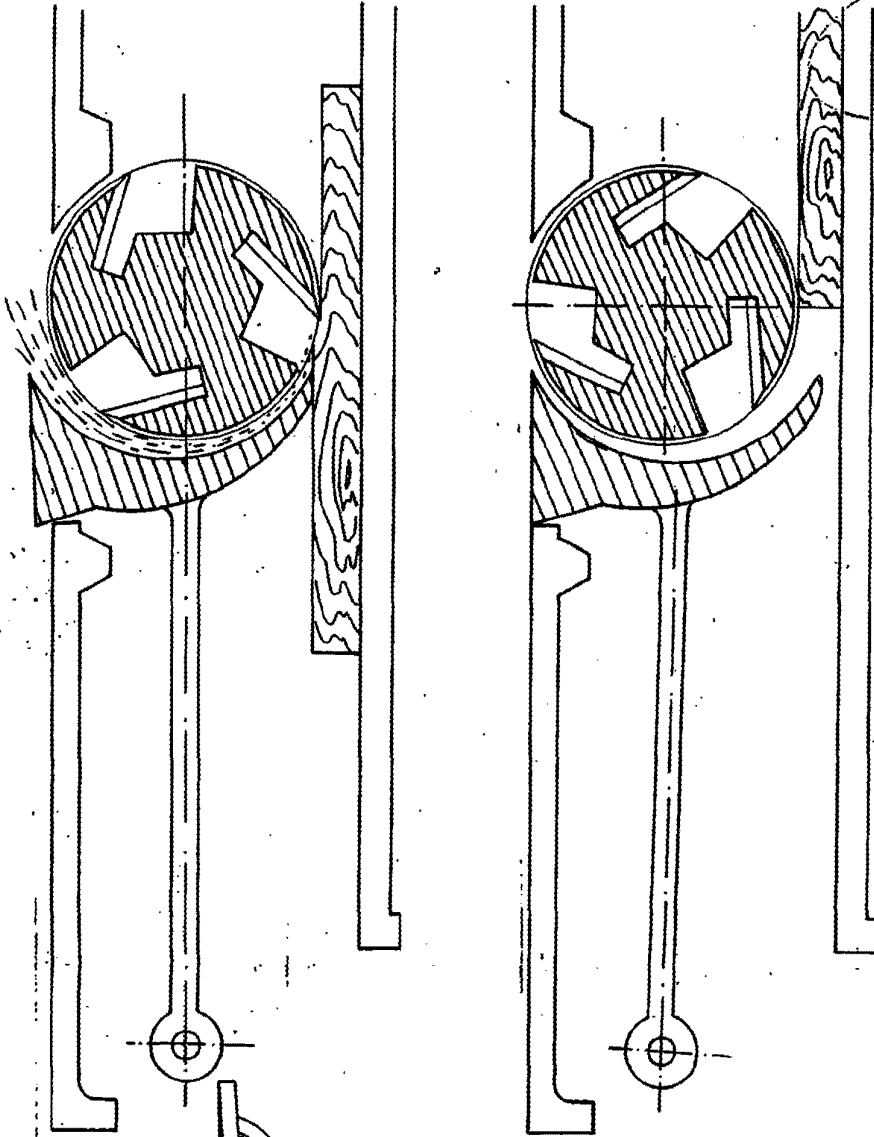


FIG. 3.



11 DIC. 1892

CARLOS FERNANDEZ GONZALEZ
P. R.

ESCALA VARIABLE.