

D.A.



ESPAÑA

19 ES	11	NUMERO	283278	10 Y
	21			
	22	FECHA DE PRESENTACION	10 diciembre 1984	

MODELO DE UTILIDAD

1 - MAYO 1985

30 PRIORIDADES:	31 NUMERO	32 FECHA	33 PAIS
-----------------	-----------	----------	---------

47 FECHA DE PUBLICIDAD	81 CLASIFICACION INTERNACIONAL D06F53/00
------------------------	---

64 TITULO DE LA INVENCIÓN TENEDERO PARA ROPA PERFECCIONADO.
--

71 SOLICITANTE (S) DON JAIME SAN FELIPE LAJUSTICIA.	.....
--	-------

BOMIGILIO DEL SOLICITANTE Ctra. Madrid, Km. 315 - 50012 ZARAGOZA.-	.....
---	-------

72 INVENTOR (ES)	.....
------------------	-------

73 TITULAR (ES)	.....
-----------------	-------

74 REPRESENTANTE DON BERNARDO UNGRIA GOIBURU.	.....
--	-------

1 El Estatuto vigente sobre Propiedad Industrial, de  
26 de Julio de 1929, en su texto refundido publicado el 30  
de Abril de 1930, establece los caracteres de patentabili-  
5 objeto obtener ventajas sobre lo ya conocido, admitiendo  
por consiguiente como patentables, las nuevas máquinas, a-  
paratos, instrumentos, procesos de fabricación, etc. La am  
plitud de conceptos previstos como patentables, ha llevado  
al legislador a aclarar (Artº. 46) que la enumeración con-  
10 tenida en dicho cuerpo legal es puramente enunciativa y no  
limitativa, haciéndola extensiva incluso a los descubrimienu  
tos de tipo científico (Artº. 47).

El Decreto de 26 de Diciembre de 1947, recogiendo  
la Orden de 18 de Noviembre de 1935, confirma el criterio  
15 legal de que también serán patentables los instrumentos, ob-  
jetos, o partes de los mismos, que aporten a la función a  
que son destinados, un beneficio o efecto nuevo, y en defi-  
nitiva que constituyan una mejora sustancial sobre lo ante  
riormente conocido.

20 Pues bien, a tenor de lo expuesto, y en base al ar-  
ticulado que recoge los conceptos expresados, debe conside-  
rarse, que la invención a que se refiere la presente memo-  
ria, constituye una novedad industrial, con características  
y ventajas que la hacen merecedora del privilegio de explo-  
25 tación exclusiva que por ella se solicita, premiando así  
los méritos de quien aporta a la industria del país una me-  
jora efectiva y precisamente comprendida entre las enuncia-  
das por la Ley como patentables. (Arts. 46 y 47 en relación  
30 con el 171, en su nueva redacción afectada por la Orden de  
18 de Noviembre de 1.935).

1 La presente invención, según se expresa en el enun-  
ciado de la presente memoria descriptiva, consiste en un ten-  
dedero para ropa perfeccionado, el cual es de utilidad primor-  
dial para su uso en el interior de las casas, aunque puede  
5 utilizarse tanto en galerías como en caravanas y locales si-  
milares.

Es conocido el grave problema que se presenta en  
las épocas de mayor frío para el secado de la ropa, teniendo  
que secarse muchas veces en el interior de las casas, ponién-  
10 dolas sobre radiadores o en proximidad a estos. Cuando se po-  
ne ropa sobre radiadores, estos sufren deterioros al intro-  
ducirse agua entre la unión de los diversos módulos y produ-  
cirse oxidaciones. Asimismo, dado el contacto directo del  
radiador con la ropa, esta puede estropearse.

15 Mediante el tendedero objeto de la invención, es-  
tos problemas se evitan ya que es de fácil acoplamiento a los  
radiadores situando la ropa en proximidad a estos, sin que  
se produzca un contacto directo.

20 El tendedero objeto de la presente memoria des-  
criptiva, no solo es acoplable a los radiadores, sino que  
puede situarse sobre el respaldo de sillas y quedar próximo  
a una estufa, sobre la bañera, sobre la barandilla de una ga-  
lería, o bien sobre roulottes, teniendo la ventaja de ocupar  
poco espacio y situarlo sobre el lugar deseado solo en el  
25 momento de secar la ropa.

El tendedero está constituido por una varilla en  
U, sobre cuyas ramas paralelas se sitúan unas varillas que  
serán sobre las que se cuelgue la ropa. Lateralmente a ambas  
ramas paralelas de la varilla en U, y por el exterior se en-  
30 encuentran unas varillas en L, cuyo extremo libre se prolonga

1 formando una curvatura hacia el exterior, en forma de gancho,  
por los cuales quedará suspendido. Para la fijación de las  
citadas varillas en L al tendedero, las varillas que sirven pa  
ra tender la ropa, se prolongan por sus extremos formando una  
5 pequeña curvatura de diámetro interior semejante al diámetro  
de la varilla en L, con lo cual queda unido con posibilidad  
de giro al tendedero. Las citadas varillas en L con su extremo  
libre en forma de gancho, pueden realizarse de forma que la  
separación entre ellas sea menor, para así poder colgarse de  
10 sillas o de otros útiles de menor anchura, para ello las va-  
rillas situadas exteriormente a las ramas paralelas de la va-  
rilla en U, poseen una prolongación hacia el centro del alma,  
con lo cual los ganchos de ambas quedan más próximos.

15 Para una mejor comprensión de las características  
del tendedero objeto de la presente memoria descriptiva, y  
formando parte de la misma, se acompaña un juego de planos  
en cuyas figuras se representa lo siguiente:

20 La figura 1ª muestra una vista en perspectiva, de  
un tendedero en el cual la separación entre los ganchos para  
la sustentación del tendedero es semejante a la separación en-  
tre las ramas paralelas de la varilla en U. Con líneas de  
puntos se observa la posición en que quedan las varillas para  
la sustentación cuando se recogen y el tendedero no se usa,  
para de esta forma ocupar un menor espacio.

25 La figura 2ª muestra unos tendederos situados en  
la barandilla de una galería, dispuestos para ser usados.

30 La figura 3ª. muestra una vista en perspectiva del  
tendedero, en el cual los ganchos para su sustentación quedan  
más próximos que las ramas paralelas de las varillas en U,  
sobre la cual quedan las varillas para la sujeción de la ro-

1 pa.

La figura 4<sup>a</sup>. muestra un tendedero semejante al de la figura tercera sustentado en un radiador, preparado para que se coloque la ropa en él para su secado. Aquí observamos como la separación entre las ramas paralelas de la varilla en U es mayor que la longitud del radiador.

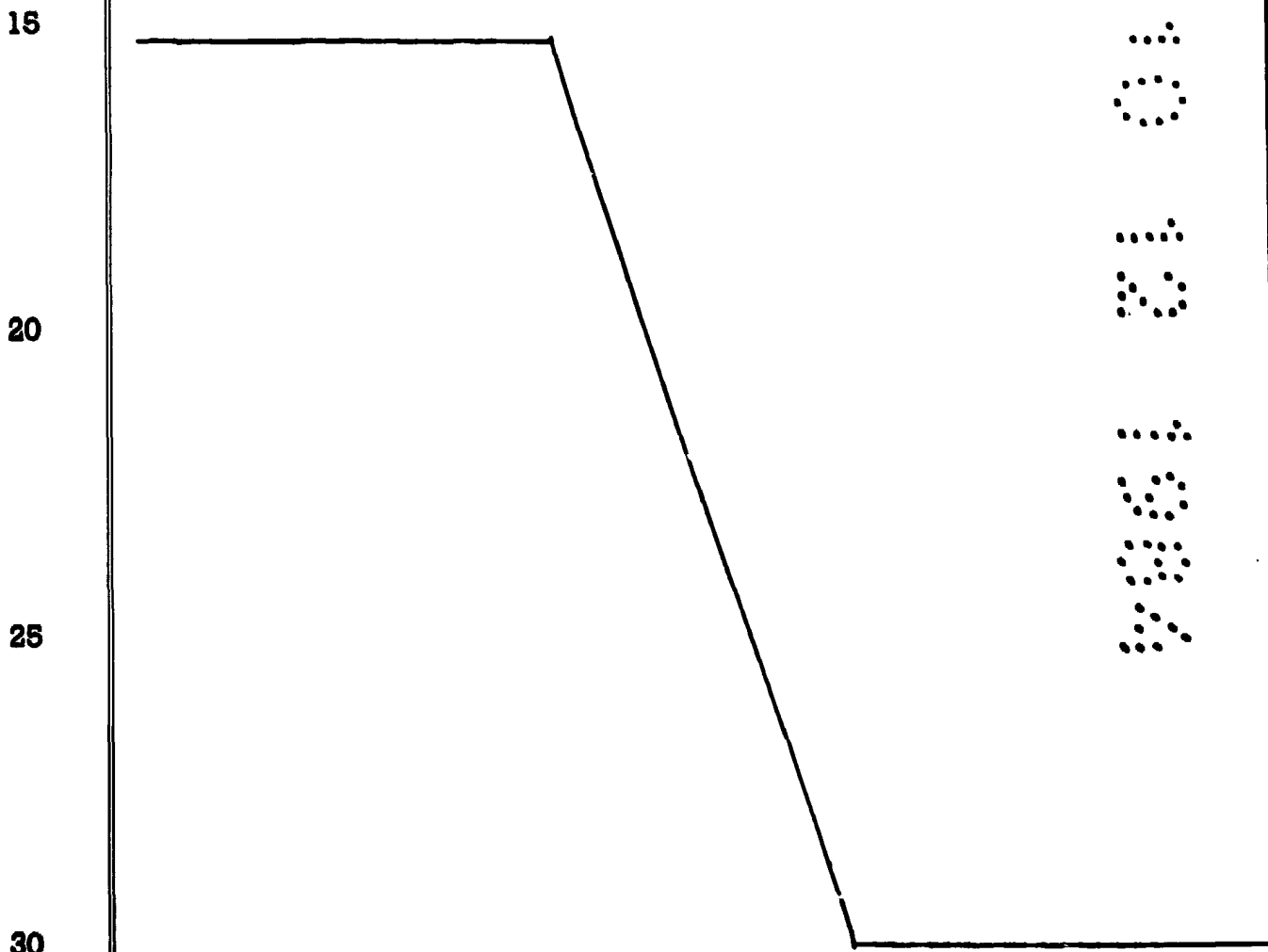
A la vista de las comentadas figuras y de acuerdo con la numeración adoptada, podemos observar como el tendedero 1, posee la varilla en "U" 2, entre cuyas ramas paralelas se sitúan las varillas 3, que servirán para la colocación de la ropa a secar. Las varillas 3, se prolongan por sus extremos formando una pequeña curvatura entre las cuales quedan ubicadas las varillas en "L" 4, cuyo extremo libre termina formando una curvatura 5 en forma de gancho que servirá para su sustentación. Las varillas 4 son susceptibles de girar pudiendo situarse en la posición 6, marcada con línea de punto, cuando no se vaya a usar, y de esta forma ocupar un menor espacio.

.....  
Cuando el tendedero tenga la estructura reseñada anteriormente, en la cual la distancia entre los ganchos 5 de sustentación del tendedero 1, es aproximadamente igual a la distancia entre las ramas paralelas de la varilla en "U" 2, puede sustentarse en la barandilla 9 de la terraza, 8, como se observa en la figura segunda de los planos igualmente puede situarse en la bañera o en la ventana de una roulotte, con lo cual observamos que tiene un gran número de aplicaciones debido a su cualidad de ser portátil y de ocupar un pequeño espacio.

Otra forma de utilización del tendedero 1, es como se muestra en la figura tercera, en la cual no se varía la

1 idea esencial del tendedero representado en la figura primera,  
ya que solamente se modifica la distancia entre los ganchos  
5, de forma que quedan más cercanos y así poder sustentar el  
tendedero de utensilios de menor longitud como puede ser el  
5 respaldo de una silla. Para que la separación entre los gan-  
chos 5 de sustentación sea menor, las varillas 4 están dota-  
das de los tramos 7 situados paralelamente a las varillas 3,  
en dirección al eje transversal del tendedero, siendo todo  
lo demás igual al tendedero representado en la figura primera.

10 En la figura cuarta, podemos observar como un ten-  
dedero semejante al de la figura tercera, es colgado sobre  
un radiador 10, de forma que la ropa situada en las varillas  
3 quede en proximidad al radiador pero sin estar en contacto  
con este.



1 Hecha la descripción a que se refiere la memoria  
que antecede, es preciso insistir en que los detalles de  
realización de la idea expuesta, pueden variar, es decir,  
que pueden sufrir pequeñas alteraciones, basadas siempre  
5 en los principios fundamentales de la idea, que son en esen-  
cia los que quedan reflejados en los párrafos de la descrip-  
ción hecha. En efecto, el Artículo 48 del Estatuto vigente  
sobre Propiedad Industrial, establece como no patentables,  
en su apartado tercero, "los cambios de forma, dimensiones,  
10 proporciones y materias de un objeto ya patentado" fijando  
así el criterio del legislador en el sentido de que paten-  
tada una idea que pueda dar lugar a una realidad práctica  
e industrializable, nadie podrá apoyarse en ella para, a  
pretexto de haber introducido ligeras modificaciones, pre-  
15 sentarla como nueva y propia. ....

Este principio, en cuanto al alcance de la protec-  
ción del objeto patentado se refiere, se halla confirmado  
por numerosas Sentencias del Tribunal Supremo, y entre -  
20 ellas, como más terminantes, en las de fechas 16 de octubre  
de 1954, 23 de enero de 1959, 20 de marzo de 1964 y otras.

Establecido el concepto expresado, en cuanto a la  
amplitud que debe darse a la protección solicitada, se re-  
25 dacta a continuación la Nota de Reivindicaciones, de acuer-  
do con lo que se establece en el último párrafo del apar-  
tado tercero del Artículo 100 de la Ley, sintetizando así  
las novedades que se desean reivindicar:

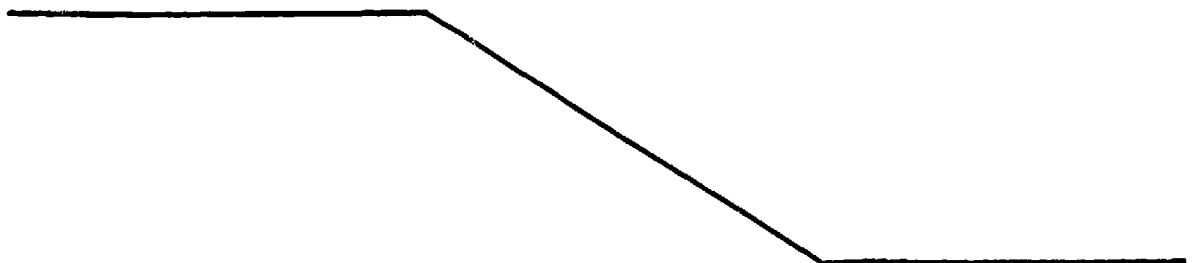
#### NOTA DE REIVINDICACIONES

30 En resumen, el privilegio de explotación exclusi-  
va que se solicita, recaerá sobre las reivindicaciones si-  
guientes:

1           1ª.- TENDEDERO PARA ROPA PERFECCIONADO, de tipo  
portátil de los utilizados principalmente en el interior de  
las casas, esencialmente se caracteriza por estar constituido  
por una varilla en forma de "U" sobre cuyas ramas paralelas  
5           quedan situadas otras varillas, habiéndose previsto que estas  
últimas varillas sobresalgan ligeramente por ambos extremos,  
y terminen formando una curvatura hacia abajo, con la parti-  
cularidad que entre el espacio que queda formado en los ex-  
tremos de dichas varillas sean pasante una nueva varilla,  
10           quedando contigua a las ramas paralelas de la varilla en "U"  
y con posibilidad de giro, teniendo forma de "L" y cuyo ex-  
tremo libre, perteneciente al tramo vertical se prolonga ha-  
cia el exterior formando una curvatura.

15           2ª.- TENDEDERO PARA ROPA PERFECCIONADO, según rei-  
vindicación anterior caracterizado porque las varillas que  
quedan contiguas a las ramas paralelas de la varilla en "U",  
están realizadas de forma que en proximidad a los extremos  
libres de las ramas paralelas de la varilla en "U", posean  
un tramo paralelo a la otra rama de la varilla en "U", diri-  
20           gidos hacia el eje transversal del tendedero y cuyo extremo  
se prolonga superiormente para terminar formando una curva-  
tura hacia el exterior.

25           3ª.- Se reivindica por último como objeto sobre  
el que ha de recaer el Modelo de Utilidad que se solicita:  
TENDEDERO PARA ROPA PERFECCIONADO.



1

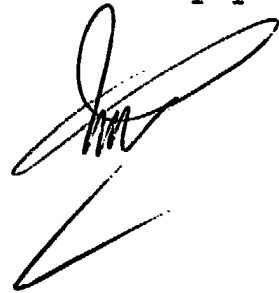
Todo conforme queda descrito y reivindicado en la presente memoria descriptiva que consta de nueve páginas mecanografiadas y dibujos adjuntos.

5

Madrid, 10 diciembre 1.984

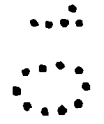
BERNARDO UNGRIA

p.p.



10

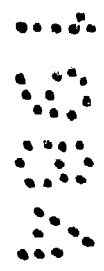
15



20



25



30

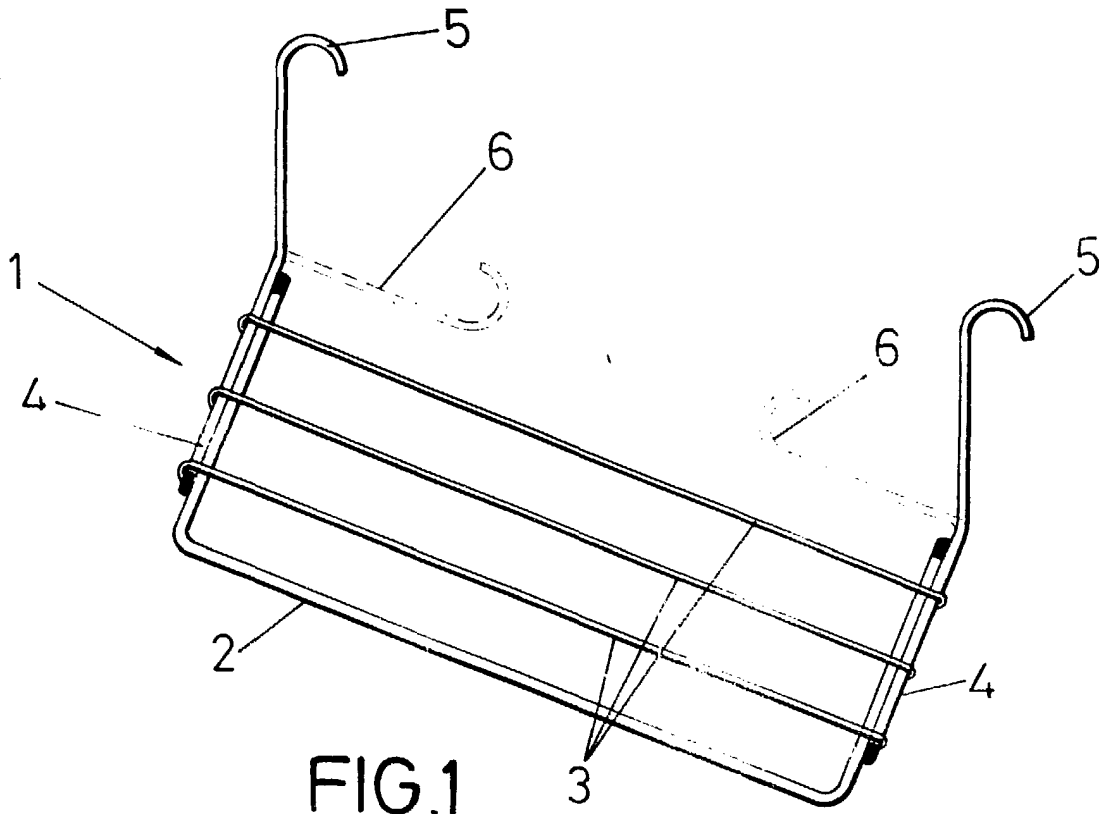


FIG. 1

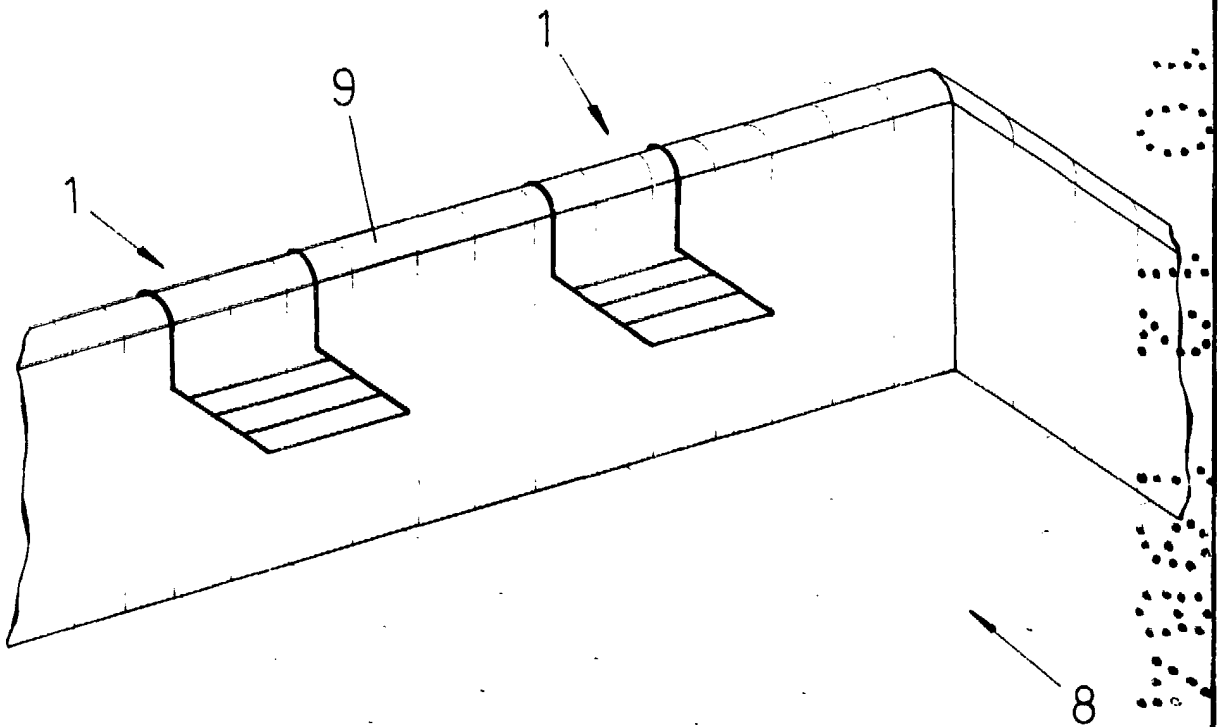


FIG. 2

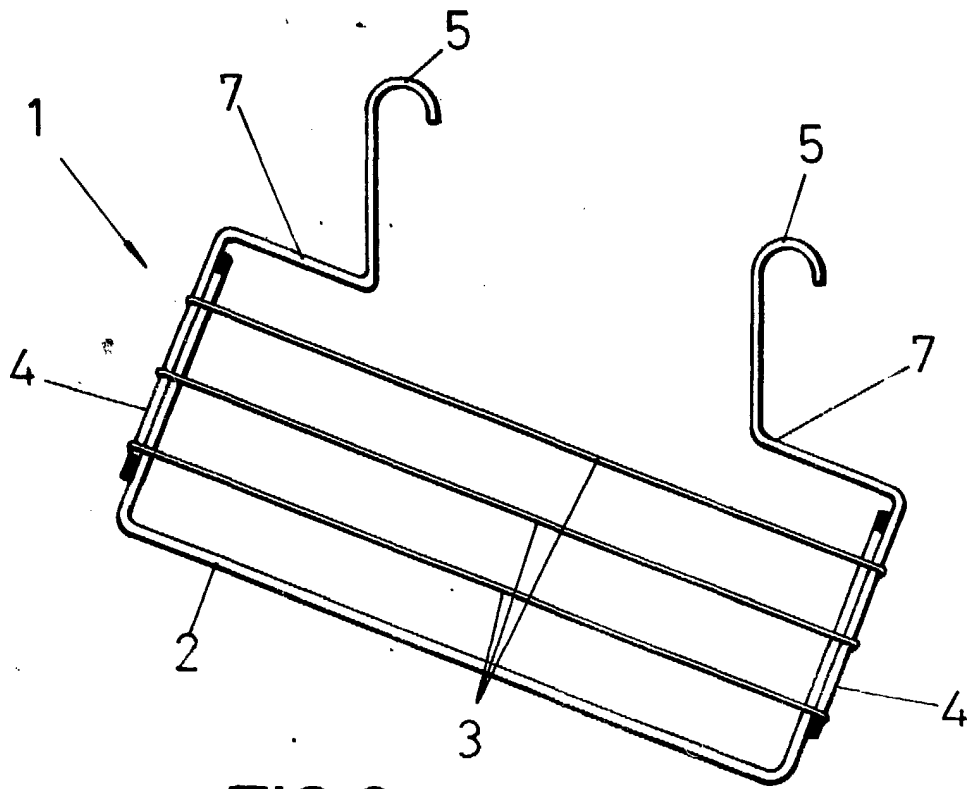


FIG. 3

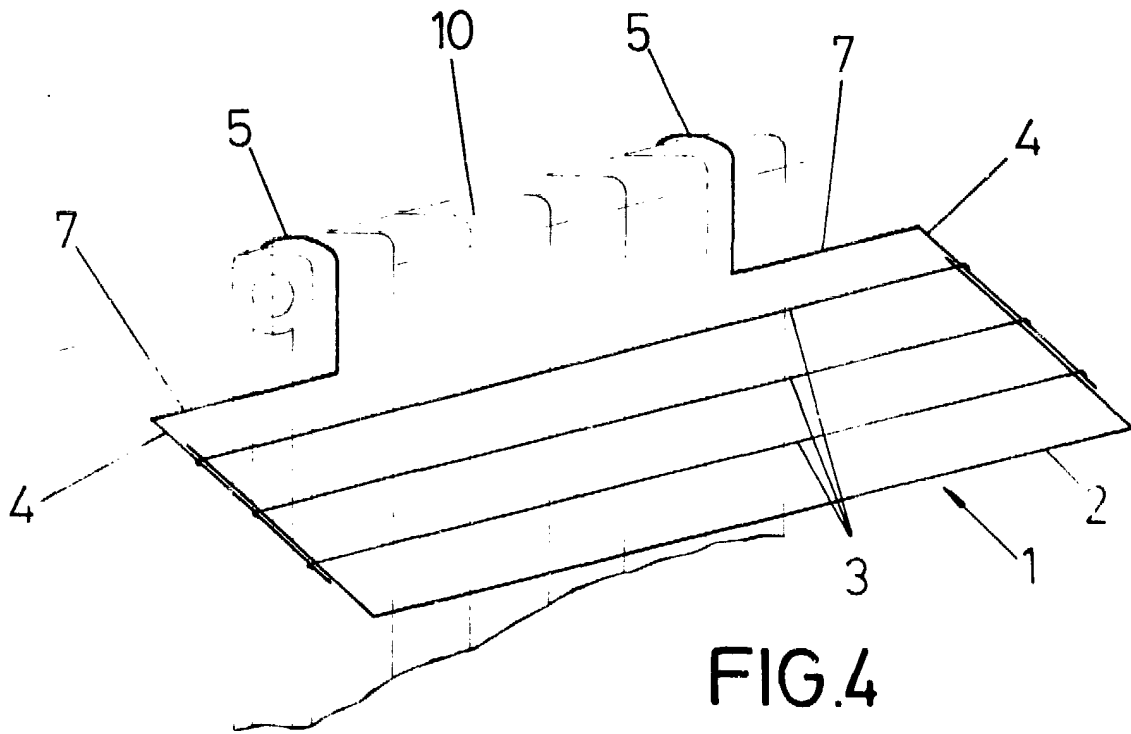


FIG. 4

A handwritten signature or mark located at the bottom right of the page.