

⑩ ES ⑪ NUMERO 283274 ⑫ Y  
⑬ FECHA DE PRESENTACION  
10 DIC. 1984



ESPAÑA

MODELO DE UTILIDAD

1 - MAYO 1985

③⑨ PRIORIDADES  
③① NUMERO ③② FECHA ③③ PAIS

④⑦ FECHA DE PUBLICIDAD ④⑧ CLASIFICACION INTERNACIONAL  
A21 B5/08

⑤④ TITULO DE LA INVENCION  
DISPOSITIVO PARA LA ELABORACION DE CHURROS RELLENOS

⑥① SOLICITANTE (S)  
D. JORGE BLANCO GONZALEZ

DOMICILIO DEL SOLICITANTE  
Calle Lepanto, 2-2º GIJON

⑥② INVENTOR (ES)

⑥③ TITULAR (ES)

⑥④ REPRESENTANTE  
D. JOSE MIGUEL GOMEZ-ACEBO Y POMBO

El presente Modelo de Utilidad se refiere a un dispositivo para la elaboración de churros rellenos.

Este dispositivo es de una constitución sencilla, ya que está constituido por un mínimo y necesario número de piezas, relacionadas entre sí sin ningún tipo de mecanismo complejo que encarezca su fabricación, siendo por lo tanto dicho dispositivo altamente competitivo en el mercado, no sólo por sus bajos costes de fabricación, sino también por su óptimo funcionamiento y fácil manejo.

Otra de las ventajas de la invención radica en la fácil recambiable de sus piezas, bien por necesidades de uso o bien por haberse producido un deterioro o rotura de alguna de ellas.

De acuerdo con la invención, el dispositivo está constituido por un cuerpo principal cilíndrico que constituye por sí mismo el depósito de pasta. Este cuerpo está abierto por su base superior y su base inferior presenta en sentido axial una boquilla extrema.

Esta boquilla puede ser enteriza o no con el cuerpo cilíndrico o bien puede consistir simplemente en un orificio practicado centralmente en la base inferior del cuerpo principal.

Lógicamente, la forma del chorro puede hacerse por medio de una conformación apropiada en la superficie interior de la boquilla u orificio anteriormente citados; aunque lógicamente no se descarta, y entra dentro del contenido propio de la invención, la posibilidad de acoplar en el interior de la boquilla y en sentido axial moldes recambiables para tal fin.

En la pared de fondo del depósito de pasta se dispone una pieza que soporta un depósito con el relleno y cuyo depósito que es cilíndrico es concéntrico interior al depósito de pasta.

Esta pieza soporte presenta una zona central anular de la que parten a 90° entre sí, unos radios iguales de forma y dimensión suficientes para que la pieza encaje en la pared de fondo del depósito de pasta.

En la zona central anular, asienta la base inferior abierta centralmente del depósito con el relleno, en cuya abertura se acopla una boquilla

recambiable que es concéntrica con la boquilla extrema central del depósito de pasta.

El dispositivo cuenta con un elemento empujador móvil constituido por una porción tubular dotada interiormente de un vástago enterizo en disposición axial de igual longitud que la porción tubular rematada por su extremo libre en un ensanchamiento a modo de émbolo; mientras que exteriormente la porción tubular citada presenta por su extremo exterior un ensanchamiento a modo de émbolo que se adapta al diámetro interior del depósito de pasta.

Ambos émbolos citados son coplanares.

El depósito del relleno está dispuesto concéntricamente e interior a la porción tubular del elemento empujador, de manera que dicho elemento actúa a la vez sobre los dos depósitos citados, de manera que se conforme el churro con el relleno.

Con el objeto de comprender más fácilmente no sólo la constitución propia de la invención sino el funcionamiento de la misma, a continuación se refiere un ejemplo práctico de ejecución del dispositivo, siendo dicha realización meramente enunciativa y en ningún caso limitativa de la invención, todo ello y como se muestra en los dibujos adjuntos; en los que:

La figura 1 muestra una vista en planta del dispositivo.

La figura 2 muestra una vista seccionada por la línea II-II de la figura 1.

La figura 3 muestra una vista lateral del soporte.

El dispositivo 1 que aparece diseñado en la figura 1, está constituido por un cuerpo principal 2 que define el depósito de la pasta.

Este depósito 2 es cilíndrico abierto por su base superior 3, mientras que en la base inferior 4 presenta una abertura central 5 provista de una boquilla 6. Esta boquilla puede ser un saliente agujereado o bien simplemente un orificio o abertura 5, pero en ambos casos la boquilla y/o abertura estarán conformados interiormente con la forma del churro.

En la pared de fondo 7 del depósito 2 va convenientemente

dispuesta una pieza soporte 8, figura 2. Esta pieza presenta una zona anular central 9 con prolongaciones radiales 10 dispuestas entre sí a 90°.

Sobre la zona anular 9 se dispone verticalmente el cuerpo cilíndrico 10' con el relleno, abierto por su base superior 11 mientras que en la base inferior se acopla centralmente una boquilla recambiable 12 que a su vez es concéntrica a la boquilla exterior 6 del depósito de pasta.

El dispositivo está constituido por un elemento empujador 13 dotado de una porción tubular cilíndrica 14 cerrada por su extremo superior 15.

De la cara interior extrema 16 emerge en sentido axial un vástago 17 rematado por un émbolo extremo 18, de manera que el cuerpo cilíndrico 10' quede interiormente en la porción tubular cilíndrica 14.

Esta porción tubular 14 presenta por su extremo inferior abierto una prolongación plana exterior concéntrica 19 con función de émbolo y que en su desplazamiento discurre por la pared interior del depósito 2.

Tanto el émbolo 14 como el émbolo 19 son coplanarios, de manera que presionan simultáneamente al relleno y a la pasta que salen axialmente por las boquillas 12 y 6 conformándose de esta manera el churro relleno.

Descrita suficientemente la naturaleza del invento, así como la manera de realizarlo en la práctica, debe hacerse constar que las disposiciones anteriormente indicadas son susceptibles de modificaciones de detalle en cuanto no alteren su principio fundamental.

5

10

15

20

REIVINDICACIONES

5 1.- Dispositivo para la elaboración de churros rellenos, dotado de un cuerpo cilíndrico que define el depósito de la pasta, abierto por su base superior, y en cuya base inferior presenta centralmente un orificio y/o una boquilla; caracterizado porque en la pared de fondo del depósito de pasta está convenientemente dispuesto un soporte de un depósito de relleno que aparece en sentido axial, y preferentemente cilíndrico, abierto por su base superior, mientras que por su base inferior presenta una boquilla central concéntrica e interior a la boquilla del depósito de pasta; y porque el dispositivo está dotado de un elemento empujador de pasta y de relleno, que comprende una porción tubular cilíndrica, concéntrica y exterior al depósito de relleno, cerrada por su extremo superior, del cual emerge interior y en sentido axial un vástago rematado en un émbolo con facultad de presionar el relleno; mientras que el extremo inferior abierto de la porción tubular del elemento empujador presenta una prolongación discoidal exterior que hace de émbolo y que presiona a la pasta, de manera que ambos émbolos son coplanares y por acción de los mismos sale la pasta y el relleno concéntricamente por las boquillas extremas.

15 2.- Dispositivo según la reivindicación 1, caracterizado porque el soporte está dotado de una porción anular central de la que emergen radialmente unos brazos de igual longitud.

20 3.- Dispositivo según la reivindicación 2, caracterizado porque los brazos están dispuestos a 90º entre sí.

25 4.- Dispositivo según la reivindicación 2, caracterizado porque cada uno de los brazos presenta una conformación curvo-cóncava en la zona de arranque con la porción anular y se prolongan en zonas rectas a través de las cuales el soporte asienta en la pared de fondo del depósito de pasta y hace tope con la pared lateral interior del mismo.

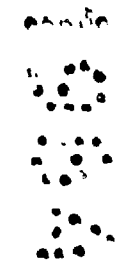
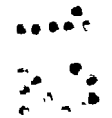
5.- Dispositivo para la elaboración de churros rellenos, todo ello tal y como queda sustancialmente descrito en la presente memoria e ilustrado en los dibujos adjuntos.

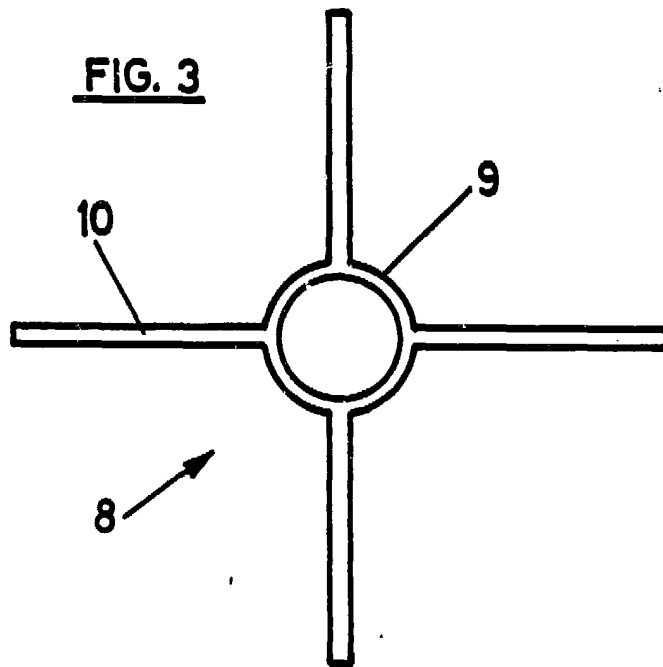
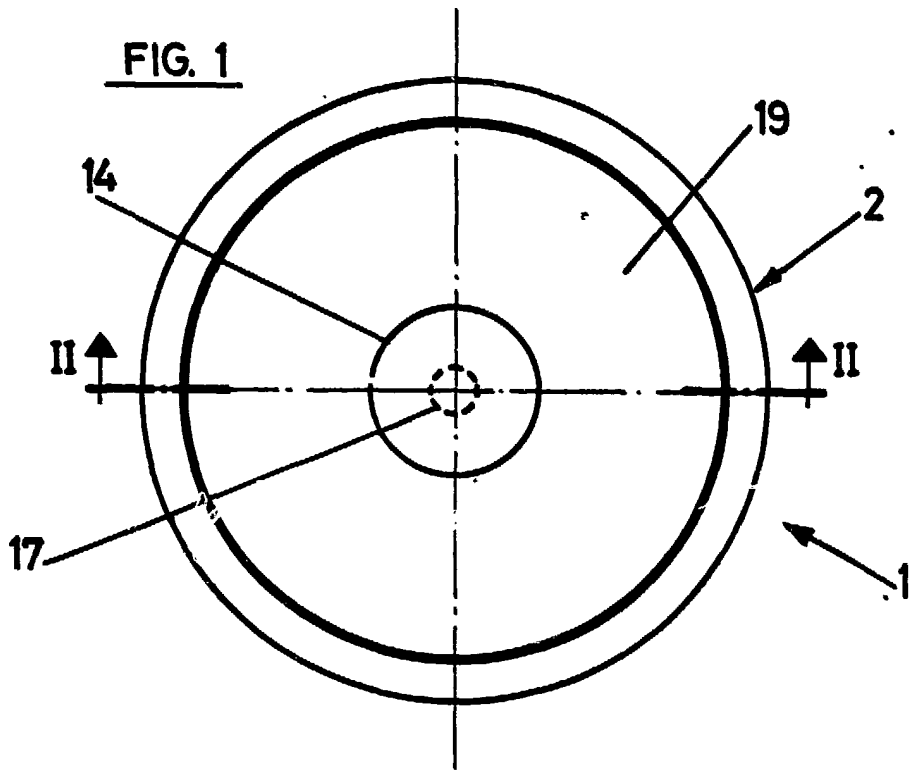
Esta memoria consta de cinco hojas escritas a máquina por una sola cara.

Madrid, 10 DIC. 1984

D. JORGE BLANCO GONZALEZ

J. M. GÓMEZ-ACEDO Y POMBO  
P. P. Firmado/FILAF DOMINGUEZ M.  
*martín*

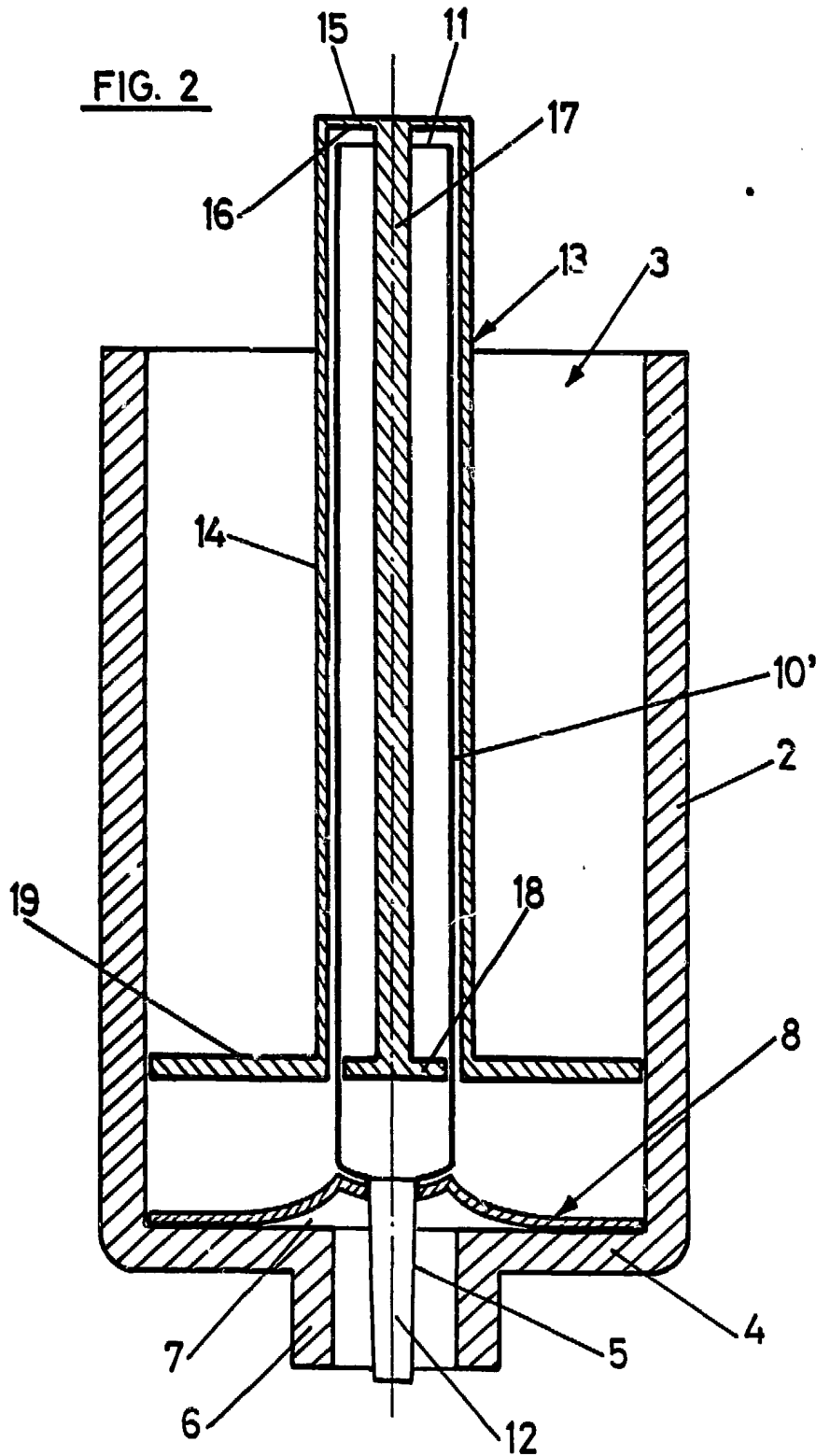




ESCALA VARIABLE

10 DIC. 1984

J. M. GOMEZ-ACEDO Y COMBO  
P. P. Firmado: F. LAR DOMINGUEZ M.



ESCALA VARIABLE.

Madrid

J. M. GONZALEZ Y TORRES  
P. P. D. L. R. DOMINGUEZ M.

*[Handwritten signature]*