

(10) ES (11) (21) (22)	NUMERO 283273	(10) Y
	FECHA DE PRESENTACION 10 DIC. 1984	



ESPAÑA

MODELO DE UTILIDAD

9- JUL. 1985

(30) PRIORIDADES (31) NUMERO	(32) FECHA	(33) PAIS
---------------------------------	------------	-----------

(47) FECHA DE PUBLICIDAD	(51) CLASIFICACION INTERNACIONAL A47J 51/17
--------------------------	--

(54) TITULO DE LA INVENCION "PERCHA PROVISTA DE UN PRODUCTO PERFUMADOR O ANTIPOLILLA"
--

(71) SOLICITANTE (S) D. Gregorio Manuel Jimenez Morales
--

(71) SOLICITANTE (S) COMIENZO DEL SOLICITANTE Rafael Herrera, nº 3 - MADRID.-

(72) INVENTOR (ES) D. Gregorio Manuel Jimenez Morales
--

(73) TITULAR (ES)

(74) REPRESENTANTE PASCUAL CIVANTO CANTO 218-6

Este Modelo de Utilidad se refiere a una percha provista de producto perfumador o antipolilla, desprendiéndose de dicho mismo enunciado cual es su característica principal e innovadora, que reside en la condición de tener definidos en su propio cuerpo unos alojamientos aptos para instalar con facilidad en los mismos, en forma estable y en condición amovible, unos elementos o pastillas odoríficas o insecticidas de naturaleza diversa (para proteger la integridad de las prendas o perfumarlas, basicamente). Junto a dicha característica esencial la percha a la que se contrae este modelo aporta varias características de forma originales que tienden a mejorar, racionalizando las funciones que usualmente tienen que prestar esta clase de objetos.

La percha que se propone, sirve para trajes de caballero o de señora indistintamente, a cuyo fin se dispone que la parte superior esté formada por una barra de sección circular de línea quebrada formando sus lados un ángulo de aproximadamente unos 140°, para obtener así un correcto apoyo de las homberas de las prendas quedando unidos sus extremos por otra barra, ésta totalmente recta y horizontal formándose así un triángulo isósceles achatado de cuyo vértice superior y en continuidad con las dos barras que en el confluyen emerge un apéndice corvo para poder colgar esta percha en la barra soporte de un armario u otro lugar apropiado para ello.

Los ángulos de la base de este triángulo isósceles no terminan en puntas vivas sino que están redondeados, quedando formados por dos discos de unos 40 mm. de diámetro, siendo tangentes a estos discos los dos lados iguales y la base, lo que le proporciona una forma armónica y exenta de aristas que pudieran causar daño o simplemente producir un contacto desagradable al usuario, evitando al mismo tiempo posibles puntos de ruptura.

De la barra horizontal, base del citado triángulo, emergen casi en los extremos de la misma y por su parte inferior dos pequeños ganchos, con sus aberturas opuestas y dirigidas hacia dichos extremos, y de esa manera se aprovecha esa barra para poder colgar de ella los pantalones de un traje de caballero debidamente doblados o la falda de un traje chaqueta de señora, o simplemente blusas o camisas de los brazos superiores y faldas o pantalones aunque no pertenezcan a un traje completo de la barra inferior.

Además y justo por debajo del vértice superior de la configuración triangular achatada citada se ha previsto otra pequeña barra horizontal rematada por dos tramos divergentes cortos, formando aproximadamente un triángulo pequeño inscrito dentro del triángulo mayor y centrado, cuya finalidad además de reforzar la estructura podría ser la de servir para colgar de ella corbatas o pañuelos para el cuello, e incluso collares u otras prendas que se eligieran para formar conjunto con los trajes, lo cual constituye una novedad en este tipo de artículos.

La característica principal que define a esta percha deriva del hecho de que los discos que se definen junto a los dos extremos inferiores de la barra de base de su perfil trian

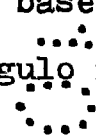
gular isósceles, no son macizos o ciegos, sino que se ha previsto que lleven cada uno de ellos un agujero de paso circular centrado respecto al perfil circunferencial exterior, en el cual se colocará introducida mediante una ligera presión, una pastilla de una sustancia odorizante, un antipolillas perfumado o similar, de forma que además de cumplir su misión principal de servir para sostener o colgar de dicha percha trajes o prendas de vestir, sea útil al propio tiempo para protegerlas contra insectos o simplemente para perfumarlas, siendo vaporizado ese perfume o sustancia en ambos extremos de su estructura, con lo que su reparto en las telas se efectúa no solo en dos puntos distintos y distantes a la vez, sino en unos lugares en que se encuentran totalmente cubiertos por el tejido de la prenda de que se trate.

Las pastillas de la sustancia odorizante o insecticida, al ser introducidas ajustadas en los agujeros circulares citados, les permite tener formas periféricas distintas, siempre que por sus extremos se pueda trazar una circunferencia circunscrita a sus vértices, cuya circunferencia deberá tener el tamaño de los agujeros de la percha, por lo que las citadas pastillas podrán ser desde circulares con ajuste total en toda la circunferencia como tener forma de flor, de estrella, etc., siempre que cumplan con la exigencia de configuración citada respecto a su medida máxima exterior.

Todo cuando hasta aquí se ha descrito sirve para comprender perfectamente la naturaleza del objeto en cuestión así como su finalidad, forma geométrica y mejoras que se le han introducido, pero para facilitar mejor la comprensión de cuanto se ha dicho se adjunta a esta memoria una hoja única de planos en la que se representa una posible realización de

esta percha conforme a lo que a continuación se expresa.

La figura 1, muestra la percha que hemos estado describiendo con sus lados superiores inclinados formando un ángulo de unos 140° aproximadamente, unidos a la base formando un triángulo isósceles achatado con sus vértices laterales redondeados. Del vértice superior emerge un apéndice corvo para poder ser colgada a una barra de sustentación o similar, y debajo del citado vértice se encuentra otra barra paralela a la base formando un pequeño triángulo inscrito dentro del triángulo mayor.



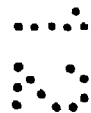
Podemos observar los dos pequeños apéndices o ganchos situados bajo la barra de base del triángulo mayor con las aberturas en lados opuestos y orientadas hacia los extremos de la percha, aptas para colgar por ejemplo faldas de señora.

En los agujeros de paso circular de los discos o arandelas que se definen junto a los vértices de la base podemos ver introducidas en ellos las correspondientes pastillas odorizantes o antipolillas según se desee. Debe contemplarse también la posibilidad de que dichas pastillas tengan cada una, una finalidad distinta.

La figura 2 ilustra en perspectiva un ejemplo de los distintos tipos de pastilla que podría ser usado para ajustar en los agujeros de los extremos, aunque ya se ha indicado que se puede adoptar otra forma cualquiera siempre que sus puntos máximos o vértices de su periferia no sobrepasen la medida de la circunferencia del repetido agujero.

Descrito en modo suficiente el presente modelo de utilidad como para poder ser entendido y llevado a la práctica, se recaba hacer extensivo el privilegio dimanante de la presente inscripción registral a las variaciones de detalle que no

alteren su esencialidad que se resume en las siguientes reivindicaciones que extractan resumen y complementan la memoria que antecede.



R E I V I N D I C A C I O N E S

1ª.- Percha provista de un producto perfumador o antipoli-
 lla, caracterizada esencialmente por integrarse en una estruc-
 tura de sustentación formada por una barra de sección circu-
 lar uniforme, que adopta una configuración triangular isós-
 celes achatada, arrancando de su vértice superior truncado
 5 curvilineamente un apéndice corvado, y cuyos dos vértices
 inferiores se rematan en perfil redondeado, definiéndose jun-
 to a dichos vértices en continuidad con el perfil curvo exte-
 10 rior dos discos orificados centralmente, con un amplio paso
 circular centrado respecto al perfil circunferencial del tra-
 mo extremo, en cuyos orificios van dispuestas introducidas a
 presión, unas pastillas de una sustancia odorizante, un an-
 tipolillas perfumado u otro producto similar, que tendrá una
 15 configuración periférica diversa, compatible en cualquier ca-
 so con la amplitud diametral del orificio de paso donde debe
 quedar ajustada.

2ª.- Percha provista de un producto perfumador o antipoli-
 lla, según la anterior reivindicación y porque junto a los
 20 dos extremos de la barra horizontal de base del perfil trian-
 gular isósceles que la define, y en su parte inferior, se ha-
 llan dos pequeños apéndices en forma de gancho, con su aber-
 tura en lados opuestos, orientada hacia los citados extremos.

3ª.- Percha provista de un producto perfumador o antipoli-
 lla, según las anteriores reivindicaciones y porque por deba-
 25 jo del vértice superior se define una barra transversal rema-
 tada por dos pequeños tramos divergentes que define un polí-
 gono aproximadamente triangular, inscrito en el triángulo ma-
 yor.

4ª.-"PERCHA PROVISTA DE UN PRODUCTO PERFUMADOR O ANTI-POLILLA".

La presente memoria consta de siete hojas foliadas y mecanografiadas por una de sus caras y se ilustra en los dibujos que a la misma se acompañan.

5

Madrid, 10 DIC. 1984

PASCUAL CIVANTO
P. P.

Firmado: Miguel A. Santos Gironés



Fig. 1

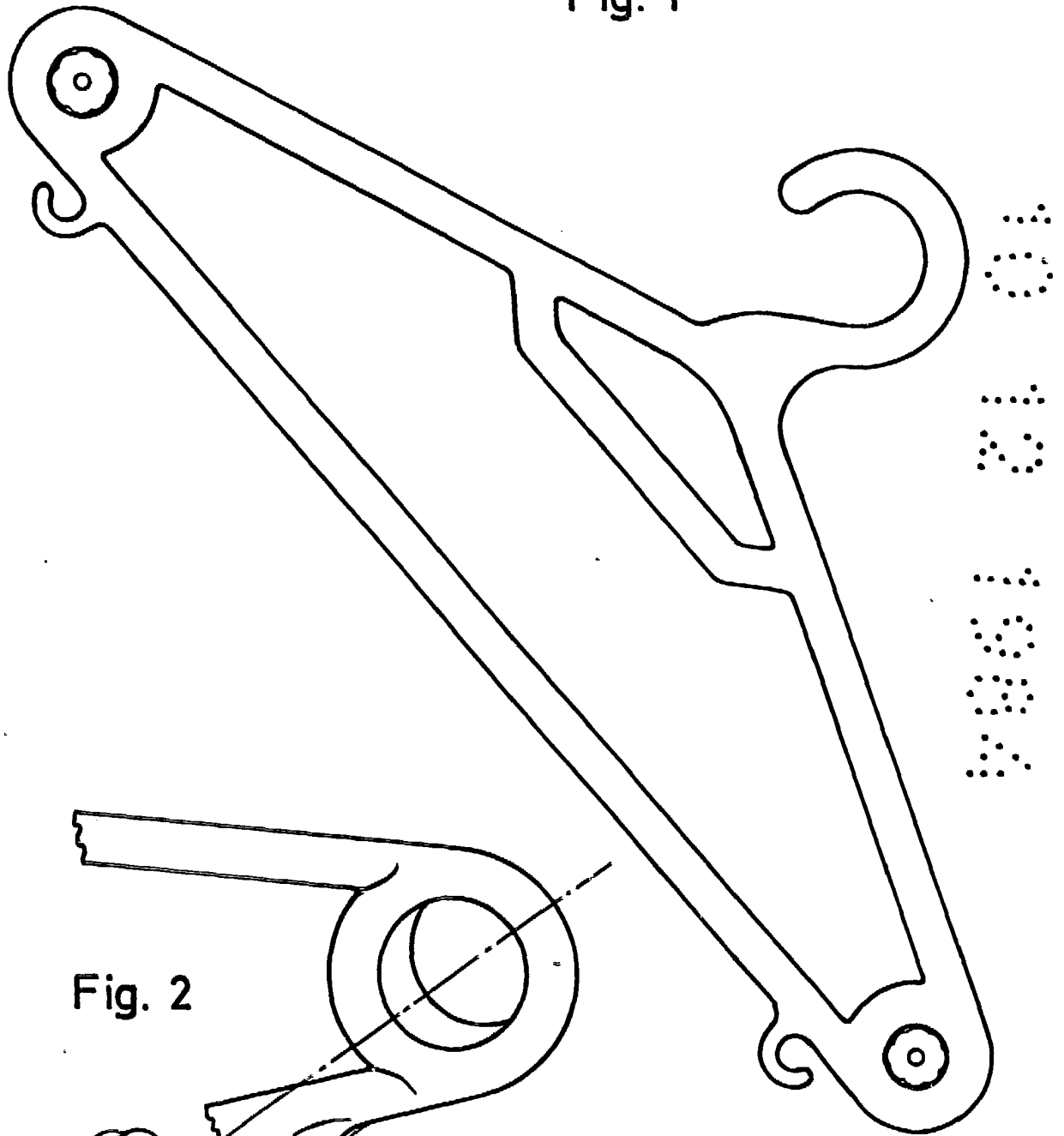


Fig. 2

Madrid, 10 DIC. 1984

PASCUAL CIVIL
P. P.

Firmado: Miguel A. Santos Gironés

Escala convencional