

18 ES 21 22	11 NUMERO 283264	10 Y
	FECHA DE PRESENTACION 10-12-1984	



ESPAÑA

MODELO DE UTILIDAD

16 JUN. 1985

30 PRIORIDADES:	31 NUMERO	32 FECHA	33 PAIS
-----------------	-----------	----------	---------

47 FECHA DE PUBLICIDAD	81 CLASIFICACION INTERNACIONAL
------------------------	--------------------------------

54 TITULO DE LA INVENCION

"MACETA-FLORERO PARA NICHOS FUNERARIOS".

71 SOLICITANTE (S)

D. Manuel GARCIA Orozco

BOMICILIO DEL SOLICITANTE

CARDEDEU (Barcelona) - Carretera de Dosrius, 185

72 INVENTOR (ES)

73 TITULAR (ES)

74 REPRESENTANTE

D. Juan del Valle Sánchez
 28004 MADRID - Conde de Xiquena, 4, 3ª derecha.

MEMORIA DESCRIPTIVA

5. El presente Modelo de Utilidad se refiere a una nueva maceta-florero, destinada a contener una masa de tierra para la sustentación de una planta o de un manojo de flores, con medios para la alimentación acuosa de las mismas. La estructura del nuevo dispositivo contenedor y sustentador de plantas y flores comporta además medios para su fijación mural o a un soporte previamente realizado, tal como uno de los que normalmente se disponen en los montantes de los marcos de un nicho funerario.

10. La estructura de la maceta florero que se describirá permite su montaje adosado al marco en cuestión, aunque también puede colocarse en otros emplazamientos, y la carga de agua que es capaz de contener el nuevo dispositivo permite mantener frescas las flores o plantas insertas en la masa de tierra, durante un prolongado período de tiempo.

15. Para facilitar la explicación, se acompaña a la presente memoria unos dibujos en los que se ha representado, a título de ejemplo ilustrativo y no limitativo, un caso de realización de una maceta-florero, según los principios de las reivindicaciones.

En los dibujos:

20. La figura 1 es una sección, por un plano vertical I-I, de la nueva maceta-florero, y la figura 2 es una sección por un plano horizontal II-II, indicándose junto a la misma un detalle ampliado de la parte por la que se efectúa la introducción de agua en el dispositivo.

Las figuras 3 y 4 muestran el montaje de la nueva

maceta-florero en cada uno de los lados de un nicho funerario.

Los elementos designados con números en los dibujos corresponden a las partes indicadas a continuación.

5. El cuerpo -1-, metálico, presenta forma preferentemente de vaso y se prolonga en su parte superior en la zona -2-, de mayor diámetro, ventajosamente provista de un reborde -3-. En la parte de unión de los cuerpos -1- y -2- existe la zona -4- de mayor anchura, seguida de la -5-, cilíndrica, destinada a quedar incluida en el interior de un soporte -6- de forma circular, con apriete del acoplamiento, haciendo que la separación de la maceta respecto a su soporte exija un esfuerzo considerable.

10. El soporte -6- se prolonga en el brazo -7-, cuyo acodamiento determina el montante -8- por el que el conjunto se acoplará a un elemento fijo de sustentación, tal como un elemento tubular -9- fijado a uno o a los dos montantes -10- y -11- de la puerta acristalada de un nicho funerario, como enseñan las figuras 3 y 4. La tuerca -12- en el extremo del vástago -8- servirá para la inmovilización y retención de aquel acoplamiento.

20. Un componente -13-, en forma de plato o de cazuela, se halla dispuesto en el interior de la parte superior -2-, con objeto de servir de fondo intermedio para la sustentación de una masa -14- de tierra en la que se plantará una especie vegetal o se insertarán los tallos de flores y plantas. La humedad de la tierra se asegura mediante unos elementos absorbentes -15- en forma de

cordones o similar, prolongados en un tramo -16- que quedará sumergido en la masa de agua -17- contenida en el cuerpo inferior -1-, asegurándose la verticalidad de dicho ramal mediante un elemento -18- provisto de cierta masa y sujeto por el extremo de aquél.

5. El agua se introduce en el cuerpo -1- mediante un componente -19- en forma de embudo, sustentado permanentemente mediante un manguito -20- colocado en una abertura en la parte superior del saliente -4-, la cual contiene asimismo un orificio -21- que actuará como rebosadero, indicando el llenado del recipiente.

10. Todo cuanto no afecte, altere, cambie o modifique la esencia de la maceta-florero descrita, será variable a los efectos del actual Modelo.

-

-

-

-

-

-

-

-

-

-

-

-

-

-

N O T A.

Se reivindica como objeto de este registro por Modelo de Utilidad:

5. 1.- Maceta-florero para nichos funerarios, caracterizada esencialmente por comprender un cuerpo en forma general de vaso con su parte inferior destinada a contener el volumen de agua, introducido a través de un componente en forma de embudo retenido por un casquillo en la parte superior y externa de un saliente de mayor diámetro, formado en la parte media del cuerpo contenedor, figurando por encima de dicha parte media y en el interior del recipiente un componente separable en forma de plato destinado a sustentar la masa de tierra, estando provisto de medios de humidificación por capilaridad.

10. 2.- Maceta-florero para nichos funerarios, según la reivindicación anterior, caracterizada porque la zona media inmediatamente inferior a la parte saliente de mayor diámetro del cuerpo recipiente presenta configuración cilíndrica, destinada a su acoplamiento con apriete a un soporte anular formante de un brazo lateral y un acodamiento determinante de un montante de sustentación, correspondiente a un elemento tubular fijo solidario de un elemento mural, con una terminación roscada apta para recibir una tuerca inmovilizadora.

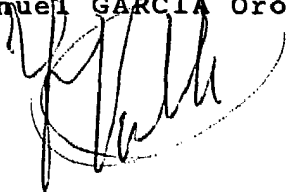
15. Sean cuales fueren las circunstancias que concurran en la esencialidad del Modelo de Utilidad, definido en las anteriores reivindicaciones, cuyo objeto es:

3.- "MACETA-FLORERO PARA NICHOS FUNERARIOS".

Consta la presente memoria de cinco hojas foliadas, mecanografiadas por una sola cara y de los dibujos unidos a la misma.

Barcelona, 10 DIC. 1984

5. P.A. de D. Manuel GARCIA Orozco



FE/mb



FIG.1

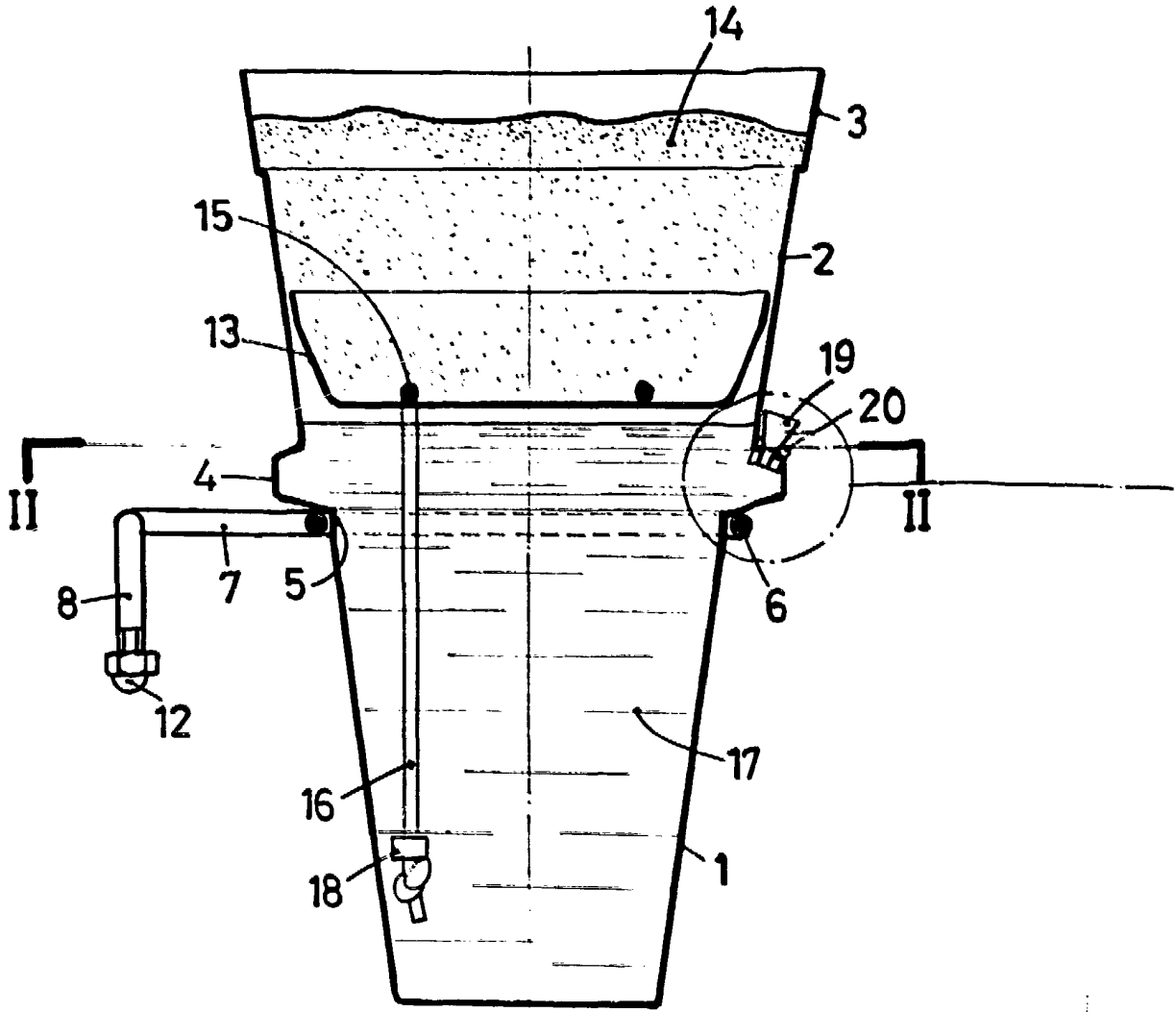


FIG.2

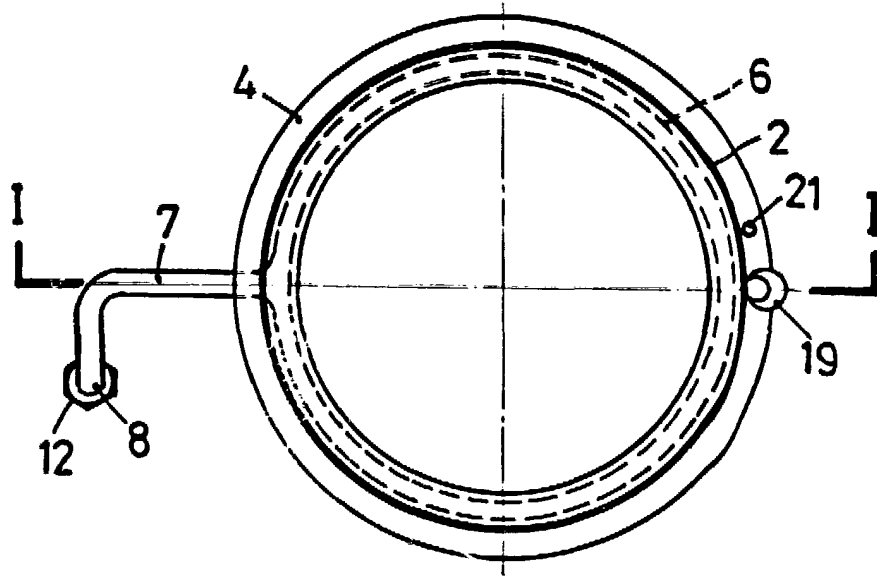


FIG.1

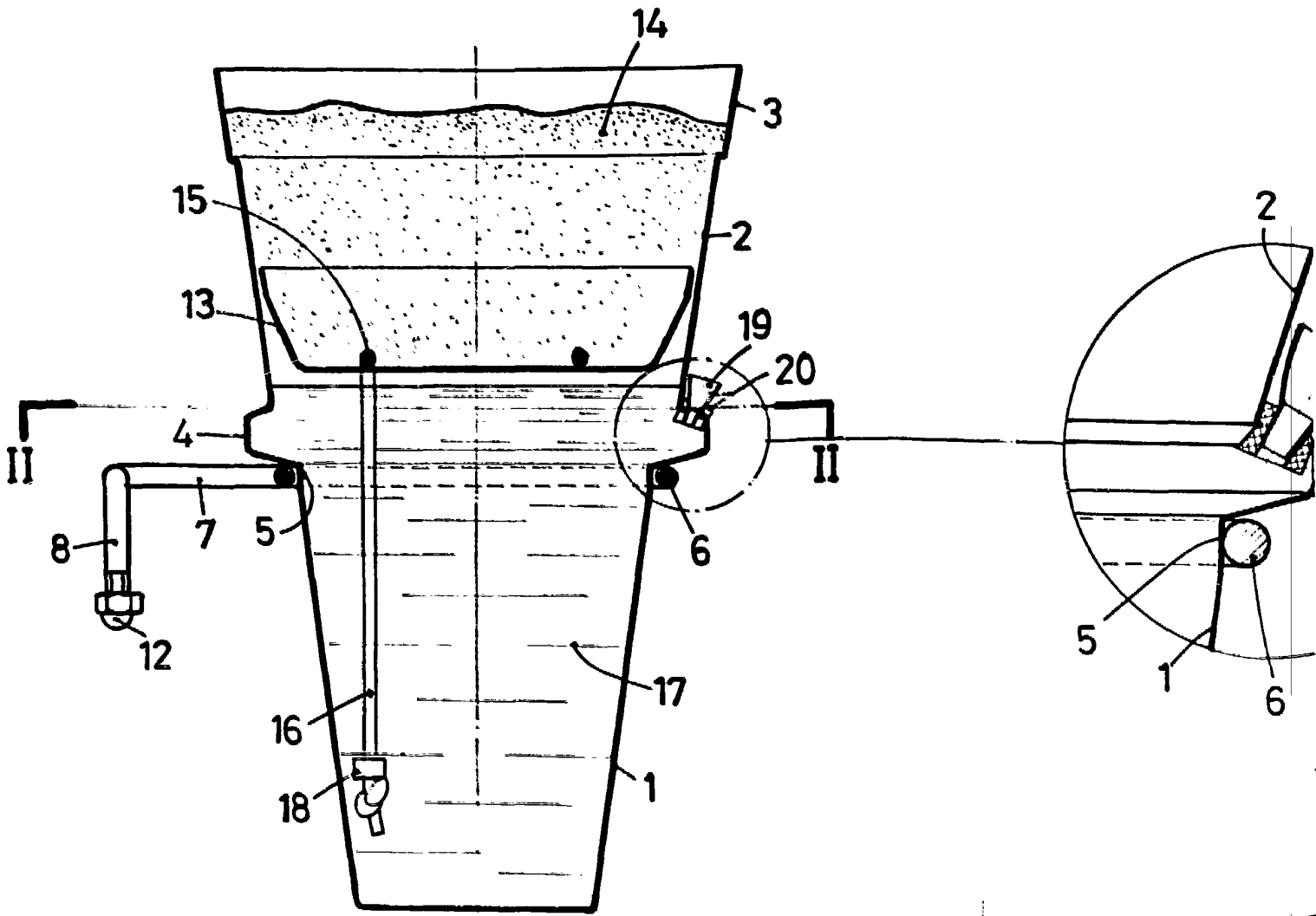
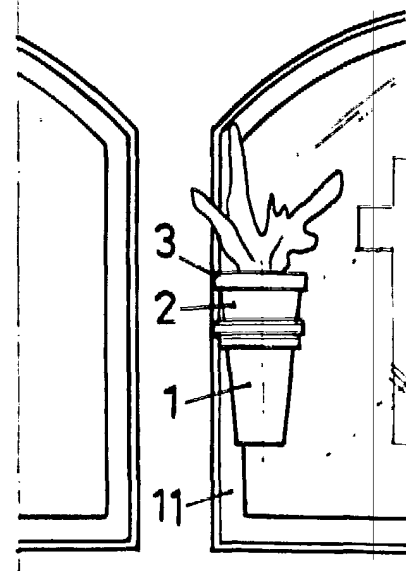
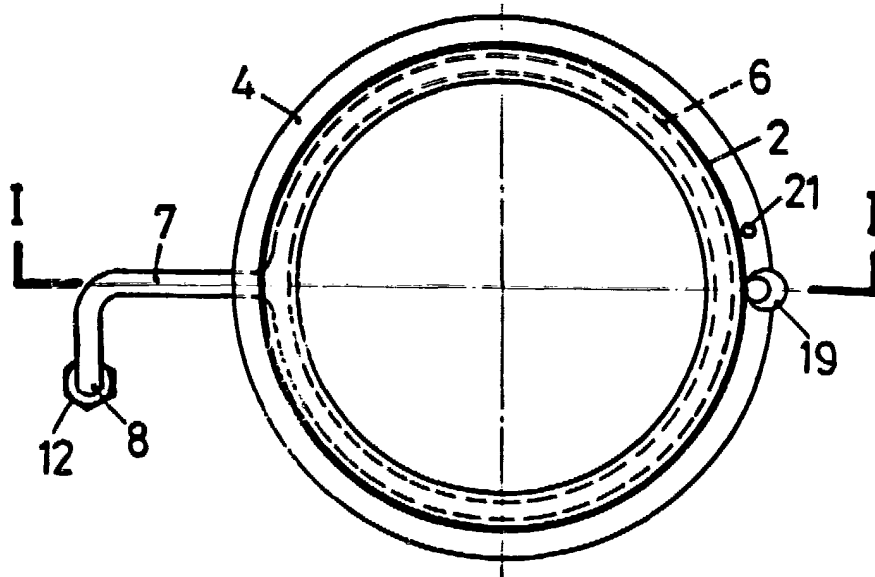


FIG.2



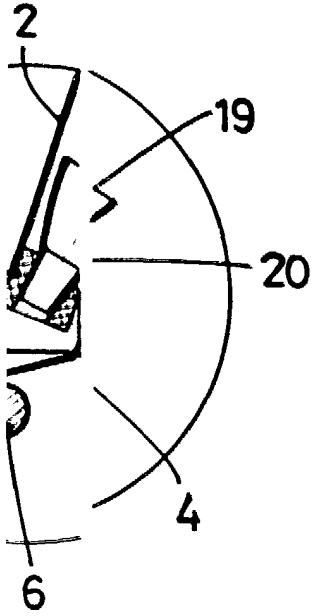


FIG. 3

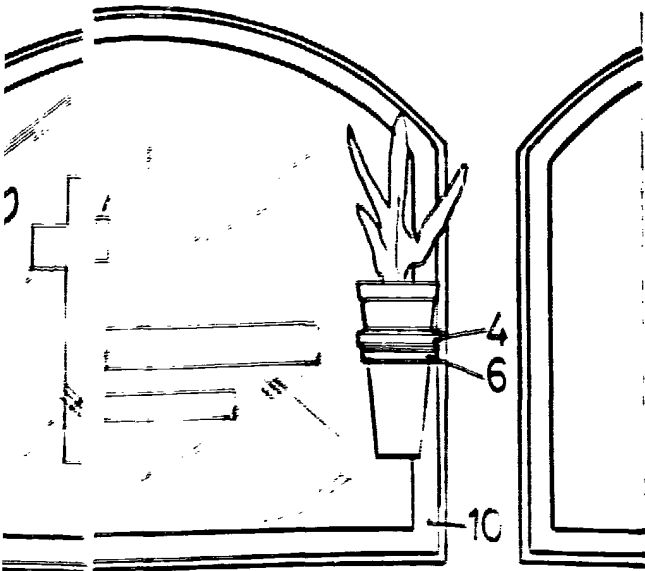
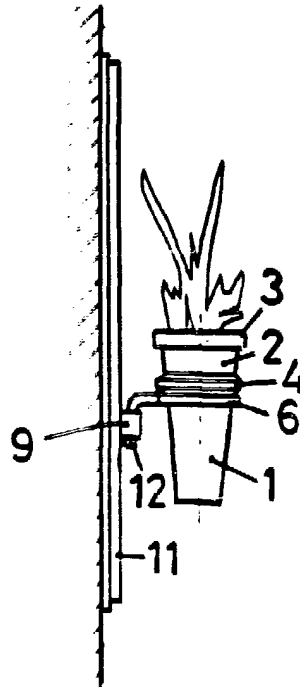


FIG. 4



BARCELONA, 10 DIC. 1984
P. A.

[Handwritten signature]

