

(19) ES (21) (22)	(11) NUMERO 283257	(10) Y
	(22) FECHA DE PRESENTACION	



ESPAÑA

MODELO DE UTILIDAD

1 - MAYO 1985

(30) PRIORIDADES: (31) NUMERO	(32) FECHA	(33) PAIS
----------------------------------	------------	-----------

(47) FECHA DE PUBLICIDAD	(51) CLASIFICACION INTERNACIONAL AG 3B 19/02
--------------------------	--

(54)	TITULO DE LA INVENCIÓN "MRO ARMADES POLAICOLOR"	
------	---	--

(71)	SOLICITANTE (ES) ANTILLANOLA S.A.	
------	---	--

(71)	DOMICILIO DEL SOLICITANTE Calle Castalla s/n. OVIL (ARICAPES)	
------	---	--

(72)	INVENTOR (ES) LOS MISMOS	
------	--	--

(73)	TITULAR (ES)	
------	--------------	--

(74)	REPRESENTANTE DICHAO DE LA FUENTE HERNANDEZ	
------	---	--

El presente modelo de Utilidad, tiene por objeto la declaración sobre la que debe recaer el privilegio de explotación industrial y comercial exclusivos en el territorio nacional de acuerdo con la vigente legislación sobre Propiedad Industrial que como el enunciado indica se trata de un aro armable particular.

- 5.- El aro armable que se presenta y describe en la siguiente memoria, es un amplio aro de conformación tubular, constituido y formado por varios segmentos de aro encajados y unidos uno sobre otro; dicho aro tiene muy diversas aplicaciones tales como las empleadas en los entretenidos y excitantes ejercicios de cintura aplicables y aconsejables en todas las edades, así mismo en el empleo amplio y general como divertido juguete rodante. Es de destacar la novedad y utilidad práctica que tiene dicho modelo de ser armable y desarmable debido a estar constituido y formado por varios segmentos, encajados a presión uno sobre otro, por contener la configuración de una espiga macho sobre un extremo y un alojamiento hembra sobre el otro, ambos con sendas muescas a modo de chavetas-guías de posición
- 10.-
- 15.-
- 20.-

única de montaje; es pues así, un conjunto de fácil y cómodo armado para su empleo o desarmable para ser guardado o almacenado en una simple y pequeña caja o paquete.

Para mejor comprensión de lo anteriormente expuesto y

5.- Únicamente a título de ejemplo no limitativo, se acompaña una hoja de planos en la que:

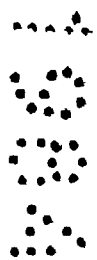
Fig-1- Representa una vista en planta del conjunto arco.

Fig-2- Representa una vista en detalle de los extremos opuestos de los segmentos mostrando la espiga macho y alojamiento así como los chaveteros guía de posición única.

10.- En estas figuras se han indicado con las referencias que a continuación se relacionan, los siguientes elementos.

1- Segmento

2- Espiga macho



15.- 3- Alojamiento

4- Arcos de encaje macho

5- Arcos de encaje hembra

6- Chavetero hembra

7- Chavetero macho

20.- Refiriéndonos a las antes citadas ilustraciones que

representan una forma esquemática de su realización industrial y que únicamente se incluye con carácter meramente informativo y por consiguiente no limitativo ten-
dremos: Aro alizable multicolor constituido por una se-

5.-

rie de segmentos 1) unidos y encajados a presión uno so-
bre otro mediante la espiga macho 2) de un extremo, so-
bre el alojamiento 3) de otro extremo, así pues cada seg-
mento 1) dispone, por un extremo la configuración de la
espiga macho 2) y por el otro extremo el alojamiento 3)

10.-

condición ésta que permite el montaje alterno de uniones
encajables. Para asegurar la fijación, tanto de la espiga
macho 2) como el alojamiento 3) están realizados con una
serie de arcos de encaje macho 4) y arcos de encaje hembra

15.-

5) que garantizan dicha fijación en sentido diametral y
para asegurar una posición única de constitución radial se
dispone de los chaveteros hembra 6) y los chaveteros macho 7).

NOTA

Hecha la descripción del presente invento se hace con-
tar que lo que se declara como no practicado ni divulga-
do en España comprende las siguientes:

20.-

REIVINDICACIONES

- 1a- ARO ARMABLE MULTICOLOR, caracterizado porque está
constituido por una serie de segmentos de conformación
tubular, unidos uno sobre otro mediante encajes a pre-
5.- sión tipo espiga macho-hembra.
- 2a- ARO ARMABLE MULTICOLOR, según la primera reivindica-
ción, caracterizado porque los segmentos constitutivos
del aro, disponen sobre uno de los extremos, una espiga
macho con arcos de encaje y punta cilíndrica y sobre el
10.- otro extremo un alojamiento con arcos de encaje, elemen-
tos éstos que unidos y encajados alternativamente la es-
piga macho de un segmento sobre el alojamiento de otro
segmento, conforman el completo armado del conjunto-aro.
- 3a- ARO ARMADO MULTICOLOR, según la primera y segunda
15.- reivindicaciones, caracterizado porque sobre los arcos
de encaje de la espiga macho y los arcos de encaje del
alojamiento se disponen unos chavetas-guía para garan-
tizar una posición única de montaje de los segmentos.
- 4a- ARO ARMADO MULTICOLOR, caracterizado porque los seg-
20.- mentos constitutivos tienen distintos colores, dando así

al conjunto una vistosa y atractiva presentación.

5.- ARO ARMABLE MULTICOLOR.

Según se describe y reivindica en la presente Memoria descriptiva que consta de seis hojas foliadas y mecanogra

5.- fiadas por una sola cara y de una lámina de dibujos.

Madrid, a

EL AGENTE OFICIAL

Eduardo Díaz



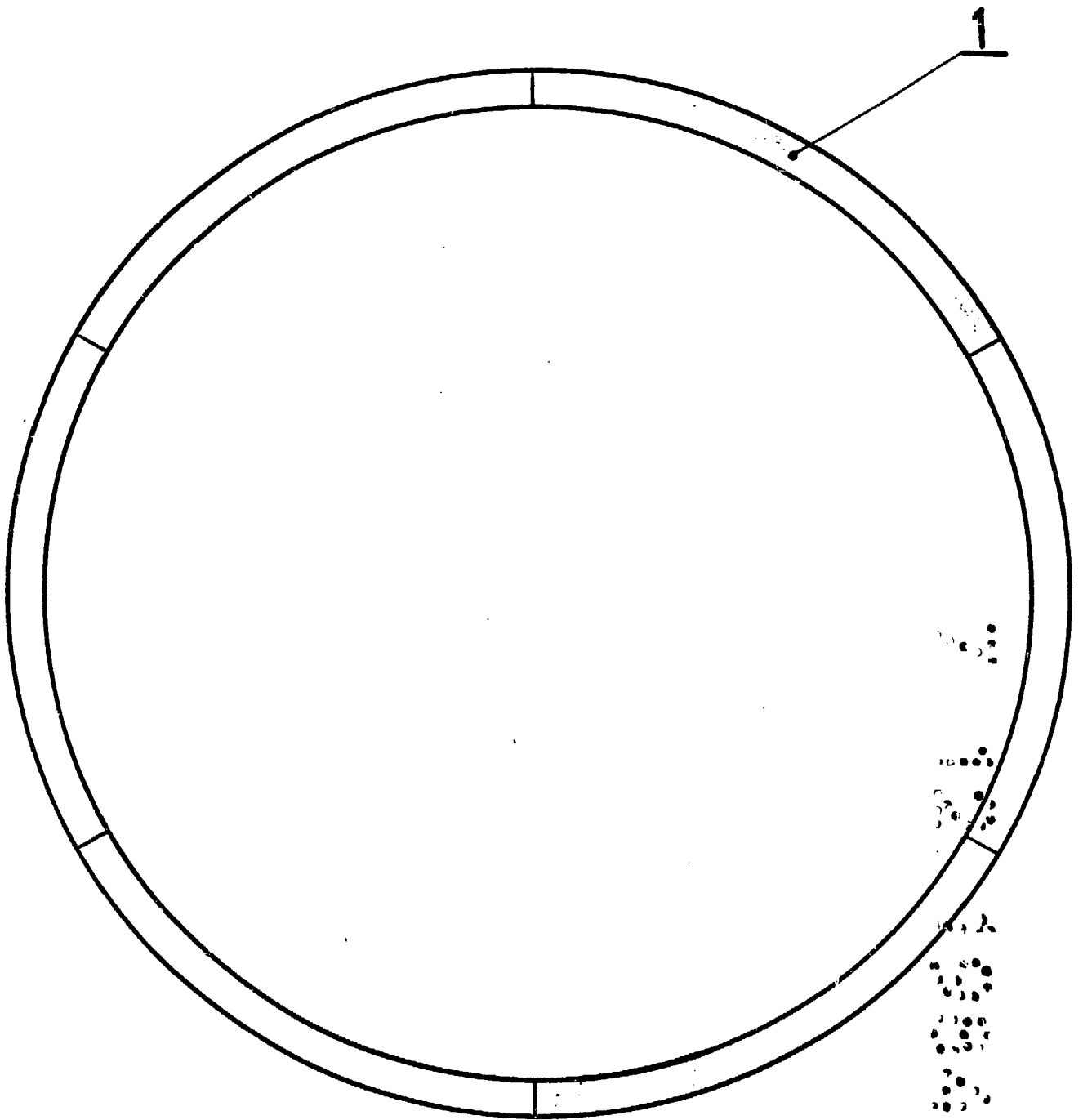


FIG-1

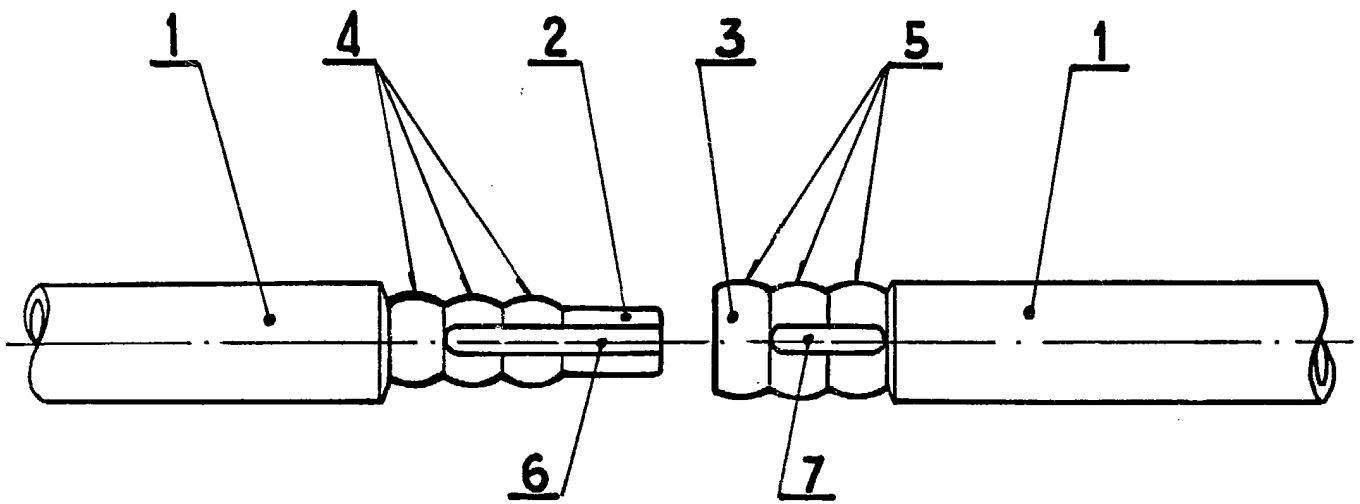


FIG-2