



ESPAÑA

(19) ES	(11) NUMERO	(20) Y
(21)	283.255	
(22)	FECHA DE PRESENTACION	
	7 Dicbre. 1.984	

MODELO DE UTILIDAD

16 JUN. 1985

(30) PRIORIDADES:	(32) FECHA	(33) PAIS	
(31) NUMERO		

(47) FECHA DE PUBLICIDAD	(51) CLASIFICACION INTERNACIONAL	
	F24C 3/14

(64) TITULO DE LA INVENCIÓN	
"EQUIPO DE COCINA DE CAMPAÑA"

(71) SOLICITANTE (S)
D. GONZALO GIMENO LAMARCA y D. JESUS GIMENO LAMARCA

DOMICILIO DEL SOLICITANTE
Avda. Cataluña nº 75.- 50014-ZARAGOZA

(72) INVENTOR (ES)

(73) TITULAR (ES)

(74) REPRESENTANTE
D. BERNARDO UNGRIA GOIBURU

1 El Estatuto vigente sobre Propiedad Industrial, de
26 de Julio de 1929, en su texto refundido publicado el 30
de Abril de 1930, establece los caracteres de patentabili-
dad de las invenciones de tipo industrial que tienen por
5 objeto obtener ventajas sobre lo ya conocido, admitiendo
por consiguiente como patentables, las nuevas máquinas, a-
paratos, instrumentos, procesos de fabricación, etc.: La am-
plitud de conceptos previstos como patentables, ha llevado
al legislador a aclarar (Artº. 46) que la enumeración con-
10 tenida en dicho cuerpo legal es puramente enunciativa y no
limitativa, haciéndola extensiva incluso a los descubrimien-
tos de tipo científico (Artº. 47).

El Decreto de 26 de Diciembre de 1947, recogiendo
la Orden de 18 de Noviembre de 1935, confirma el criterio
15 legal de que también serán patentables los instrumentos, ob-
jetos, o partes de los mismos, que aporten a la función a
que son destinados, un beneficio o efecto nuevo, y en defi-
nitiva que constituyan una mejora sustancial sobre lo ante-
riormente conocido.

20 Pues bien, a tenor de lo expuesto, y en base al ar-
ticulado que recoge los conceptos expresados, debe conside-
rarse, que la invención a que se refiere la presente memo-
ria, constituye una novedad industrial, con características
y ventajas que la hacen merecedora del privilegio de explo-
25 tación exclusiva que por ella se solicita, premiando así
los méritos de quien aporta a la industria del país una me-
jora efectiva y precisamente comprendida entre las enuncia-
das por la Ley como patentables. (Arts. 46 y 47 en relación
con el 171, en su nueva redacción afectada por la Orden de
30 18 de Noviembre de 1.935).

1 La presente invención según se expresa en el enun-
ciado de esta memoria descriptiva, consiste en un equipo de
cocina de campaña el cual está previsto de todos los elemen-
tos necesarios para la preparación de la comida, así como
5 para el calentamiento de comida precocinada.

El mayor problema que presentan los equipos de
cocina de campaña es el transporte por el espacio que ocu-
pan y por los deterioros que sufren por los golpes y roces
al no estar perfectamente sujetos. Con el equipo objeto de
10 la presente invención, se evitan estos problemas ya que ca-
da equipo queda ubicado en un depósito para su transporte,
estando perfectamente sujetos, por lo que no sufren ningún
golpe a la vez que ocupan un mínimo espacio.

El equipo de cocina está formado por el depósito
15 citado, que ubicará a los demás elementos durante el trans-
porte, a la vez que posteriormente podrá usarse para el ca-
lentamiento de comidas al baño maría. En su interior com-
prenderá también dos cacerolas de distinta capacidad y de
forma que el diámetro exterior de una de ellas es semejan-
20 te al interior de la otra, una olla express, dos botellas
de combustible con sus correspondientes quemadores y dos
soportes para la colocación de las cacerolas, olla express,
o depósito para la preparación de los alimentos y diferen-
tes utensilios de cocina.

25 Las dos cacerolas, la olla express, y el depósi-
to poseen en su fondo ortogonalmente a él y por el exterior,
un resalte circular cuyo diámetro exterior es equivalente
al diámetro interior del anillo superior de los soportes
para su colocación durante la cocción, de forma que median-
30 te el citado resalte quedan encajadas evitando que resbalen

1 y se caigan.

Para complementar la descripción que seguidamente se va a realizar y con objeto de ayudar a una mejor comprensión de las características del invento, se acompaña a la presente memoria descriptiva de un plano en cuya figura única se representa una vista del depósito seccionado con la disposición en que se ubican todos los elementos del equipo en el interior del depósito para su transporte, habiéndose realizado un corte mediante el cual se observan las botellas del combustible situadas en el interior de la olla express.

A la vista de la comentada figura, podemos observar como el depósito 1, ubica todos los elementos componentes del equipo de campaña. Los soportes para la colocación de las cacerolas, olla express o depósito, son desmontables de forma que las patas 2 quedan situadas en un lateral del fondo del depósito 1, en tanto que los anillos 3, quedan sobre dos caras laterales internas del depósito 1.

Asimismo, sobre el fondo del depósito 1, se sitúa la cacerola 4, dotada del resalte 5, ortogonal a su fondo por el exterior, y cuyo diámetro interior es semejante al diámetro exterior de la cacerola 6, la cual se sitúa en el interior de la cacerola 4. La cacerola 6 está provista del resalte 7 ortogonal a la cara exterior de su fondo.

En el interior de la olla express 8 se han colocado las botellas de combustible 9 y 10 habiéndose previsto que la citada olla express 8 se coloque en el interior de la cacerola 6. La olla express 8 está provista al igual que las cacerolas 4 y 6 de un resalte 11 ortogonal a la cara exterior de su fondo. Asimismo, el depósito 1 posee el

1 resalte 12 situado ortogonalmente a la cara exterior de su fondo.

5 Sobre las paredes inferiores del depósito 1 se encuentran unas pletinas que servirán para colgar diferentes utensilios de cocina de forma que todo lo necesario se encuentra en el interior del depósito 1 para su transporte.

10 Una vez colocados todos los elementos en el interior del depósito 1 este se cerrará mediante la tapa 13, provista en su cara interna de los resortes 14 que presionan sobre la tapa 15 de la olla express 8, evitando de esta forma cualquier movimiento durante el transporte que pueda deteriorar algún elemento.

15 El depósito 1 está provisto inferiormente y sobre un lateral de un tapón dotado de rosca que servirá al quitarlo para el desalojo del agua empleada para la preparación de los alimentos al baño maría, asimismo está dotado de las asas 16 para su transporte por los usuarios.

20 Las patas 2 de los soportes para la colocación de las cacerolas 4 y 6, olla express 8 y depósito 1 durante la cocción, están colocadas formando una gran divergencia favoreciendo de esta forma la estabilidad, ya que al quedar encajadas por su resalte del fondo sobre los aros superiores de los citados soportes para tirarlos, debe de producirse su vuelque, cosa difícil dada la divergencia de las patas 2 que producen gran estabilidad.

25 Mediante un equipo de cocina de campaña o un número muy reducido de ellos con el de la invención, pueden prepararse un gran número de raciones.

1 Hecha la descripción a que se refiere la memoria
que antecede, es preciso insistir en que los detalles de
realización de la idea expuesta, pueden variar, es decir,
que pueden sufrir pequeñas alteraciones, basadas siempre
5 en los principios fundamentales de la idea, que son en esen-
cia los que quedan reflejados en los párrafos de la descrip-
ción hecha. En efecto, el Artículo 48 del Estatuto vigente
sobre Propiedad Industrial, establece como no patentables,
en su apartado tercero, "los cambios de forma, dimensiones,
10 proporciones y materias de un objeto ya patentado" fijando
así el criterio del legislador en el sentido de que paten-
tada una idea que pueda dar lugar a una realidad práctica
e industrializable, nadie podrá apoyarse en ella para, a
pretexto de haber introducido ligeras modificaciones, pre-
15 sentarla como nueva y propia.

Este principio, en cuanto al alcance de la protec-
ción del objeto patentado se refiere, se halla confirmado
por numerosas Sentencias del Tribunal Supremo, y entre -
ellas, como más terminantes, en las de fechas 16 de octubre
20 de 1954, 23 de enero de 1959, 20 de marzo de 1964 y otras.

Establecido el concepto expresado, en cuanto a la
amplitud que debe darse a la protección solicitada, se re-
dacta a continuación la Nota de Reivindicaciones, de acuer-
do con lo que se establece en el último párrafo del apar-
25 tado tercero del Artículo 100 de la Ley, sintetizando así
las novedades que se desean reivindicar:

NOTA DE REIVINDICACIONES

En resumen, el privilegio de explotación exclusi-
va que se solicita, recaerá sobre las reivindicaciones si-
30 guientes:

1 1.- EQUIPO DE COCINA DE CAMPAÑA, del tipo de los
utilizados para la preparación de la comida o del calenta-
miento de ésta en cualquier lugar o situación, caracteriza-
do esencialmente porque todos los elementos necesarios son
5 de fácil transporte hasta los lugares de utilización, al
ser introducidos en un depósito prismático-rectangular ade-
cuado para la ubicación de todos sus componentes, habiéndose
previsto que el equipo esté compuesto por el depósito
citado y unas cacerolas de diferentes diámetros y alturas,
10 una olla express, los soportes para la colocación de las
cacerolas y la olla para la preparación de los alimentos,
unas botellas de combustible, y una serie de utensilios de
cocina.

15 2.- EQUIPO DE COCINA DE CAMPAÑA, según reivindi-
cación anterior, caracterizado porque los soportes para la
colocación de las cacerolas y olla express durante la coc-
ción, son desmontables, situándose las patas de éstos, en
posición lateral, en el fondo del depósito prismático-rec-
20 tangular y los aros superiores de dichos soportes sobre las
caras laterales internas, habiéndose previsto que la cace-
rola de mayor diámetro se coloque sobre el fondo del depó-
sito quedando interiormente a esta otra cacerola de diáme-
tro exterior, semejante al interior de ella, a la vez que
en el interior de esta segunda cacerola queda introducida
25 la olla express, con la particularidad que interiormente a
ella se han colocado dos botellas de combustible con sus
correspondientes quemadores.

30 3.- EQUIPO DE COCINA DE CAMPAÑA, según reivindi-
cación anterior, caracterizado porque el fondo de las ca-
cerolas y ollas, poseen un resalte circular de posición or-

1 togonal hacia el exterior, cuyo diámetro exterior es semejante al diámetro interior del aro superior de los soportes, con lo cual quedan introducidas en él, evitando que puedan volcarse.

5 4.- EQUIPO DE COCINA DE CAMPAÑA, según reivindicaciones anteriores, caracterizado porque la tapa del depósito prismático-rectangular posee por su cara interior unos resortes que actúan sobre la tapa de la olla, impidiendo su movimiento durante el transporte, habiéndose previsto que interiormente al depósito queden sobre sus vértices unos travesaños para colgar los diferentes útiles de cocina.

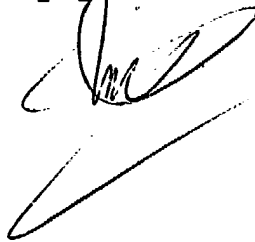
10 5.- Se reivindica por último como objeto sobre el que ha de recaer el Modelo de Utilidad que se solicita: "EQUIPO DE COCINA DE CAMPAÑA".

15 Todo conforme queda descrito y reivindicado en la presente Memoria descriptiva que consta de ocho páginas mecanografiadas y dibujos adjuntos.

Madrid, 7 de Diciembre de 1.984

BERNARDO UNGRIA

P.D.

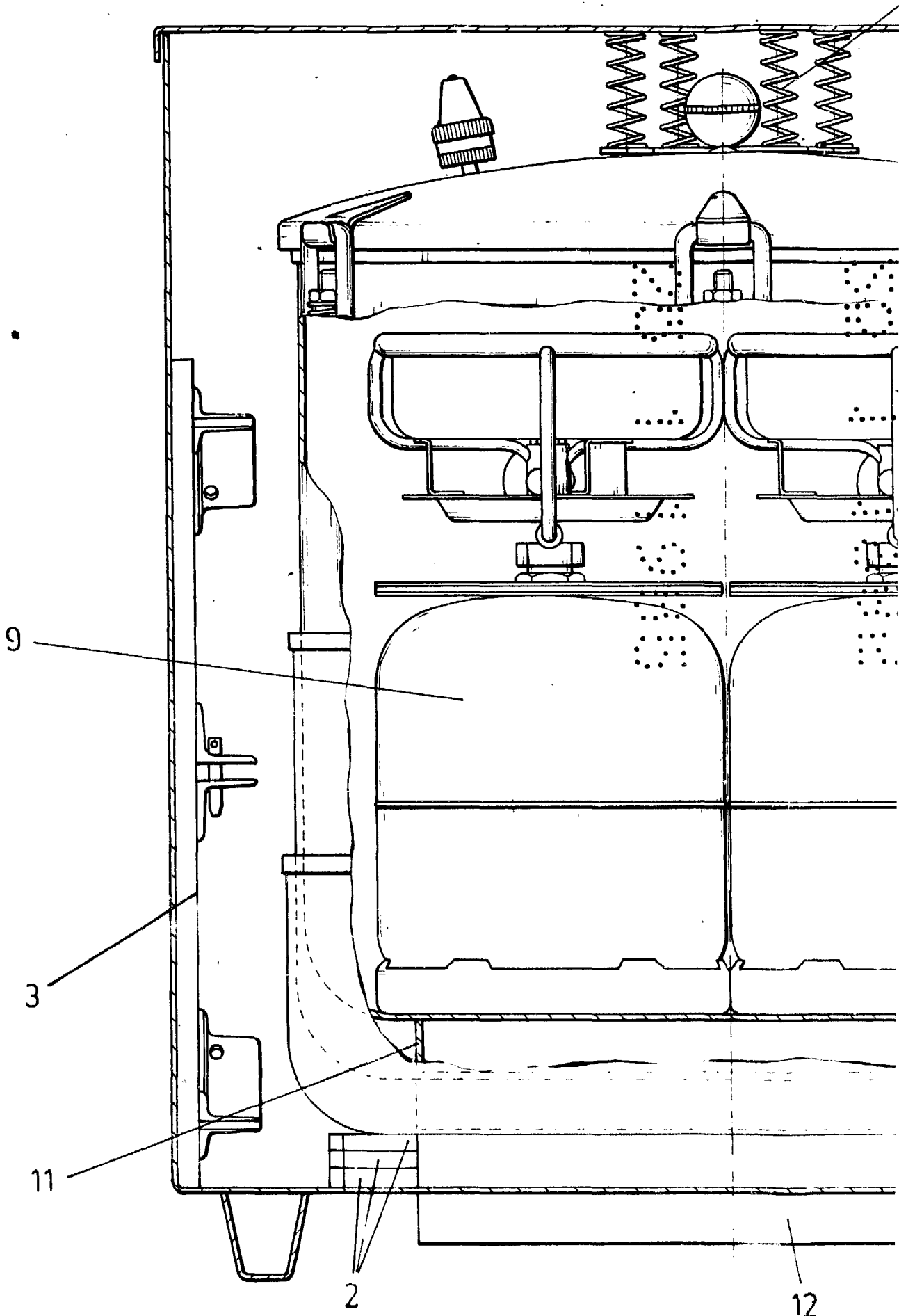


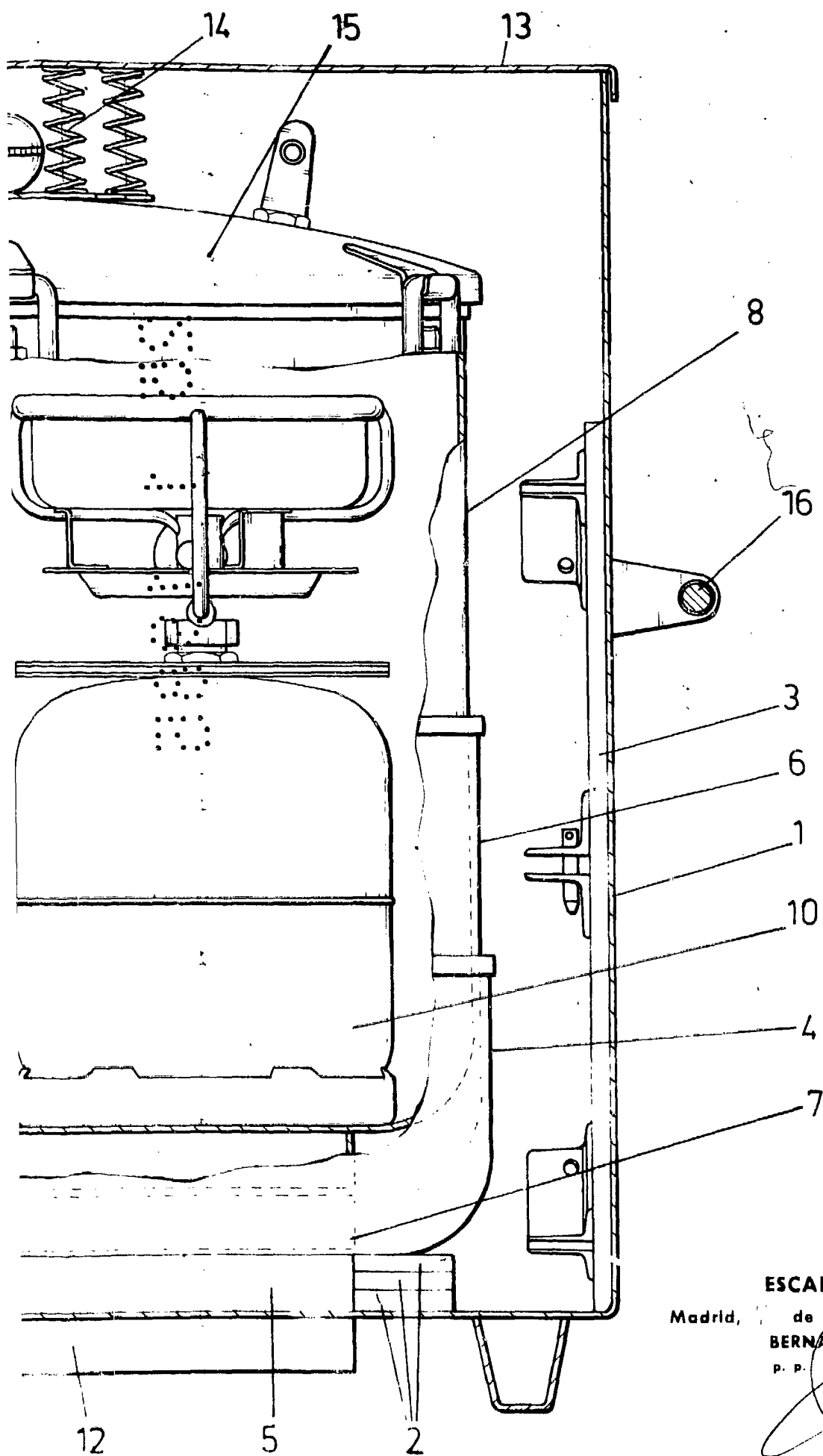
20

25

30

D. GONZALO GIMENO LAMARCA Y
D. JESUS GIMENO LAMARCA,





ESCALA VARIABLE

Madrid, de de de 1921

BERNARDO UNGRIA

P. P.