

(10) ES (11) NUMERO
 (21) 287052
 (22) FECHA DE PRESENTACIÓN
 7.12.84



ESPAÑA

MODELO DE UTILIDAD

1 - MAYO 1985

(30) PRIORIDADES:		(32) PAIS
(31) NUMERO	(33) FECHA	
(47) FECHA DE PUBLICIDAD	(61) CLASIFICACION INTERNACIONAL	
	B65D 39/00	
(54) TITULO DE LA INVENCIÓN		
TAPON - PRECINTO PERFECCIONADO		
(71) SOLICITANTE (S)		
TALLERES JYSA, S.L.		
DOMICILIO DEL SOLICITANTE		
Polígono Industrial parcela, 96 SEGOVIA		
(72) INVENTOR (ES)		
(73) TITULAR (ES)		
(74) REPRESENTANTE		
D. BERNARDO UNGRIA GOIBURU		

JM/ASM

1 El Estatuto vigente sobre Propiedad Industrial, de
26 de Julio de 1929, en su texto refundido publicado el 30
de Abril de 1930, establece los caracteres de patentabili-
dad de las invenciones de tipo industrial que tienen por
5 objeto obtener ventajas sobre lo ya conocido, admitiendo
por consiguiente como patentables, las nuevas máquinas, a-
paratos, instrumentos, procesos de fabricación, etc. La am-
plitud de conceptos previstos como patentables, ha llevado
al legislador a aclarar (Artº. 46) que la enumeración con-
10 tenida en dicho cuerpo legal es puramente enunciativa y no
limitativa, haciéndola extensiva incluso a los descubrimien-
tos de tipo científico (Artº. 47).

15 El Decreto de 26 de Diciembre de 1947, recogiendo
la Orden de 18 de Noviembre de 1935, confirma el criterio
legal de que también serán patentables los instrumentos, ob-
jetos, o partes de los mismos, que aporten a la función a
que son destinados, un beneficio o efecto nuevo, y en defi-
nitiva que constituyan una mejora sustancial sobre lo ante-
riormente conocido.

20 Pues bien, a tenor de lo expuesto, y en base al ar-
ticulado que recoge los conceptos expresados, debe conside-
rarse, que la invención a que se refiere la presente memo-
ria, constituye una novedad industrial, con características
y ventajas que la hacen merecedora del privilegio de explo-
25 tación exclusiva que por ella se solicita, premiando así
los méritos de quien aporta a la industria del país una me-
jora efectiva y precisamente comprendida entre las enuncia-
das por la Ley como patentables. (Arts. 46 y 47 en relación
con el 171, en su nueva redacción afectada por la Orden de
30 18 de Noviembre de 1.935).

1 La presente invención, según se expresa en el enun-
ciado de esta memoria descriptiva, se refiere a un tapón -
precinto perfeccionado, que como su enunciado indica está -
dotado de una serie de ventajas en relación con la técnica
5 conocida.

El tapón-precinto que la invención propone, es del
tipo de tapones que se constituyen en material plástico fle-
xible, conformados a partir de un disco provisto de dos ex-
tensiones cilíndricas coaxiales, una de las cuales queda si-
10 tuada en la periferia del disco, en tanto que la otra queda
dispuesta paralela e interiormente. La extensión cilíndrica
interior, ajusta en la periferia interna del gollete
del envase, mientras que la extensión envolvente se ajusta
15 a la periferia externa del citado gollete del envase, que-
dando retenida mediante un reguesamiento anular previsto
en su cara interna, que se aloja en la correspondiente de-
presión anular dispuesta en el gollete del envase.

El tapón-precinto que se preconiza, cuenta también
20 con un faldón de mayor diámetro que la envolvente, el cual
es saliente de su borde anular libre a través de una plura-
lidad de nervios radiales de desgarró, constitutivos del
precinto del envase.

La característica de la invención la constituye el
25 hecho de que la citada envolvente del tapón, presenta dos
líneas de debilitamiento relativamente próximas y practica-
das en dirección axial en toda su altura, atravesando in-
cluso la pared del disco superior. Como nexo de unión en-
tre las superficies complementarias de la envolvente y cons-
tituyendo las citadas líneas de debilitamiento, se dispone
30 única y preferentemente un pequeño nervio en dirección anu-

1 lar situado en proximidad a su borde libre, constituyendo
estas líneas de debilitamiento un segundo precinto, que -
además, constituye un seguro ante una manipulación infan-
til no deseada, ya que se precisa una fuerza mayor de la
5 habitual, para poder rasgar y posteriormente desprender el
tapón.

Para facilitar el levantamiento de la lengüeta en
que se constituye el tramo de envolvente situado entre las
citadas líneas de debilitamiento, y posibilitar la apertu-
10 ra del envase, la invención prevé un nervio de mayor gro-
sor que los anularmente alineados con el, correspondientes
a la unión con el faldón, siendo este nervio de una longi-
tud equivalente a la de la lengüeta. El citado nervio lle-
ga a contactar con el borde del faldón, pudiendo estar -
15 unido a el, con lo que se facilita el levantamiento de la
lengüeta al poder traccionar del aro que determina el fal-
dón, una vez que este ha sido separado por rotura de sus
nervios radiales de unión con la envolvente.

20 Para ayudar a una mejor comprensión de esta memo-
ria descriptiva y formando parte integrante de la misma,
se acompaña una serie de dibujos en los que, con caracter
ilustrativo y no limitativo se ha representado lo siguien-
te:

25 Figura 1.- Es una vista en planta, por la cara in-
ferior del tapón-precinto objeto de la invención.

Figura 2.- Es una vista en alzado de lo representa-
do en la figura 1.

Figura 3.- Es una vista en planta, por la cara su-
30 perior, de lo representado en las figuras 1 y 2.

Figura 4.- Es una vista parcial en alzado, con un

1 cuadrante seccionado, del tapón-precinto acoplado al golle
te del envase.

5 Figura 5.- Es una vista en perspectiva correspon-
diente a la figura 4, una vez que se ha desprendido el fal-
dón anular que constituye el primer precinto, y originar la
rotura del segundo precinto al ser levantada la lengüeta
conformada por una zona parcial de la envolvente del tapón.

10 Haciendo referencia a la numeración indicada en -
las figuras anteriores, vemos como el tapón-precinto per-
feccionado, objeto de la invención, se constituye mediante
un disco superior 1 provisto de una prolongación periféri-
ca o envolvente 2 que se ajusta mediante un reguesamiento
3 del borde de su cara interna, en la depresión anular 4
prevista en la periferia externa del gollete 5 del envase
15 6.

Del disco superior 1, parte la extensión cilíndrica
7 coaxial a la envolvente 2 del tapón, la cual entra ajus-
tadamente en el interior del gollete 5 del envase.

20 La envolvente 2 cuenta con un faldón 8 anular y ce-
rrado, de mayor diámetro que la envolvente 2 y unido a -
ella a través de una multitud de nervios radiales 9 de deg-
garro, emergentes de los bordes periféricos de ambas super-
ficies.

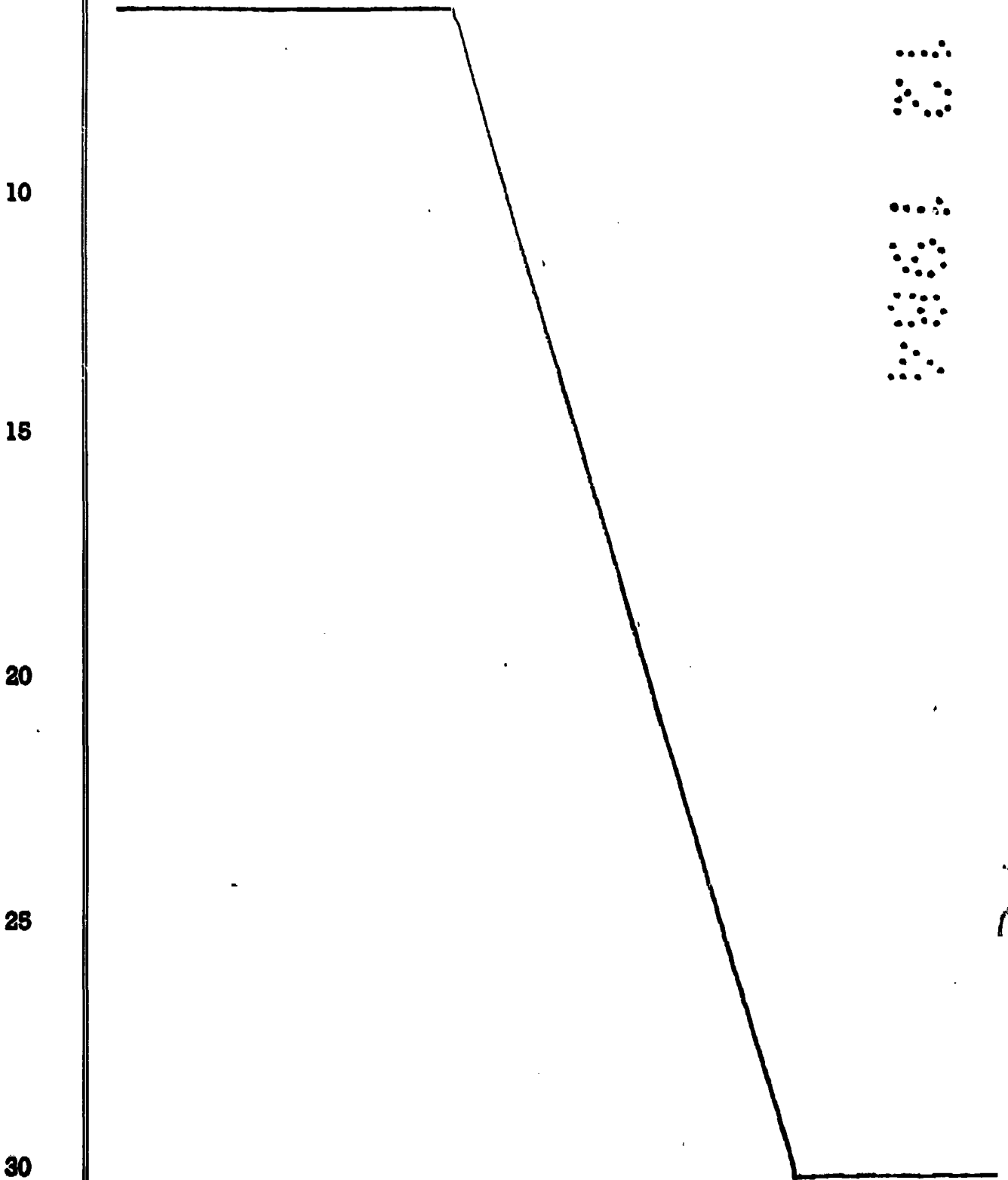
25 La principal característica que la invención propo-
ne, es la de situar dos líneas de debilitamiento referen-
ciadas con los números 10 y 11, en dirección axial y prac-
ticadas sobre dos generatrices próximas de la envolvente 2,
ocupando toda la longitud de dichas generatrices. Estas lí-
neas de debilitamiento 10 y 11, están realizadas preferen-
30 temente de forma que la superficie de la envolvente 2, que

1 da interrumpida en estas dos líneas, siendo el nexo de
unión únicamente un nervio 12 de dirección anular y a cada
lado de la superficie menor 13 de la envolvente 2, que de
esta forma se constituye en una lengüeta de accionamiento
5 para la retirada del tapón. Esta lengüeta 13, presenta en
su borde periférico externo un nervio 14 de mayor grosor
que los nervios 9 de desgarró del primer precinto y situa-
do en correspondencia anular con estos, ocupando por tanto
aquellos únicamente la zona restante de la envolvente 2.

10 Este nervio 14 emergente de la lengüeta 13, facilita
ta el levantamiento de la lengüeta para la rotura de los
nervios 12 que constituyen el segundo precinto del tapón,
una vez que los nervios radiales 9, que constituyen el pri-
mer precinto, han sido eliminados al traccionar del faldón
15 8.

La pestaña 14 de la lengüeta 13, llega a contactar
con el faldón 8, siendo susceptible de llegar a unirse so-
lidariamente a él. En este último caso, que corresponde a
la realización mostrada en la figura 5, al no separarse to-
20 talmente el faldón 8 del resto del tapón, una vez roto los
nervios radiales 9 que le unen al resto del tapón, se hace
más factible el levantamiento de la lengüeta 13 al trac-
cionar manualmente del ojo que determina el faldón 8. En
el caso de que el nervio 14 no quedara solidario al faldón
25 anular 8, una vez que este ha sido eliminado rompiéndose
su precinto y ser separado totalmente del resto del tapón,
bien hacia el exterior, o situándole sobre el cuello del
envase 6, se puede acceder a la pestaña 14 de la lengüeta
13 para el levantamiento de esta y rotura del segundo pre-
30 cinto, tras lo que al traccionar de dicha lengüeta se ori-

1 gina la apertura del envase. La rotura de este segundo pre
cinto y'el levantamiento de la lengüeta 13 para retirar el
tapón del envase, ofrece una cierta dificultad que en modo
alguno es superada por manos infantiles poco hábiles, cons
5 tituyendo por tanto una seguridad para el usuario.



1 Hecha la descripción a que se refiere la memoria
que antecede, es preciso insistir en que los detalles de
realización de la idea expuesta, pueden variar, es decir,
que pueden sufrir pequeñas alteraciones, basadas siempre
5 en los principios fundamentales de la idea, que son en esen
cia los que quedan reflejados en los párrafos de la descrip-
ción hecha. En efecto, el Artículo 48 del Estatuto vigente
sobre Propiedad Industrial, establece como no patentables,
en su apartado tercero, "los cambios de forma, dimensiones,
10 proporciones y materias de un objeto ya patentado" fijando
así el criterio del legislador en el sentido de que paten
tada una idea que pueda dar lugar a una realidad prácti
ca e industrializable, nadie podrá apoyarse en ella pará, a
pretexto de haber introducido ligeras modificaciones, pre-
15 sentarla como nueva y propia.

Este principio, en cuanto al alcance de la protec-
ción del objeto patentado se refiere, se halla confirmado
por numerosas Sentencias del Tribunal Supremo, y entre -
ellas, como más terminantes, en las de fechas 16 de octubre
20 de 1954, 23 de enero de 1959, 20 de marzo de 1964 y otras.

Establecido el concepto expresado, en cuanto a la
amplitud que debe darse a la protección solicitada, se re-
dacta a continuación la Nota de Reivindicaciones, de acuer-
do con lo que se establece en el último párrafo del apar-
25 tado tercero del Artículo 100 de la Ley, sintetizando así
las novedades que se desean reivindicar:

NOTA DE REIVINDICACIONES

En resumen, el privilegio de explotación exclusi-
va que se solicita, recaerá sobre las reivindicaciones si-
30 guientes:

1

5

10

15

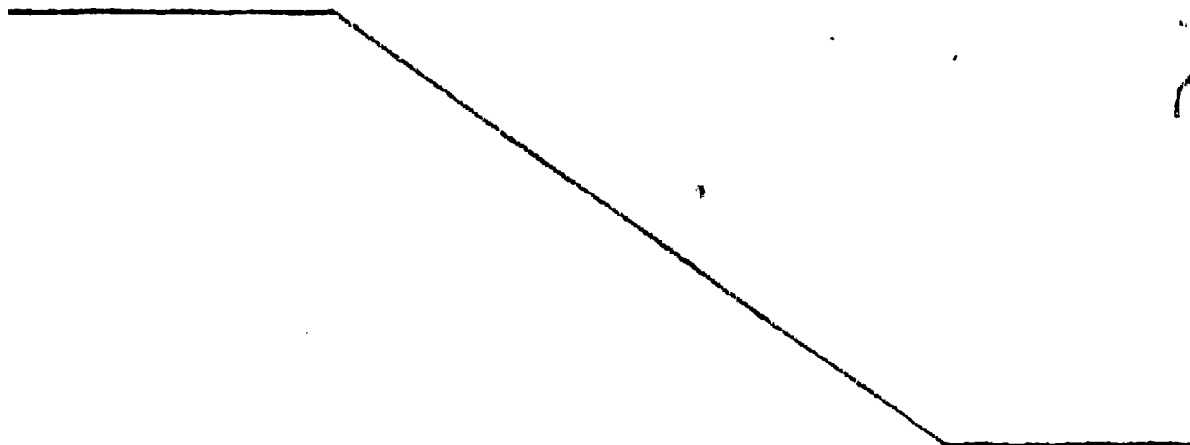
20

25

30

1.- TAPON-PRECINTO PERFECCIONADO, del tipo de los que se constituyen en material plástico y cuentan con una extensión cilíndrica ajustada al interior del gollete del envase, coaxial a la envolvente del tapón, teniendo esta última un faldón de mayor diámetro que se extiende de su borde anular libre a través de multitud de nervios radiales de desgarró, y estando dotada la envolvente de un regruesado anular en su cara interna ajustado a la correspondiente de presión anular del gollete del envase, caracterizado porque la citada envolvente presenta dos líneas de debilitamiento próximas, en dirección axial y en toda su altura, - constituyendo un segundo precinto y porque entre estas líneas de debilitamiento el borde de la envolvente presenta un nervio de mayor grosor que los de desgarró y cuya longitud es la del arco de separación de estas, situado en correspondencia anular con los nervios de desgarró tendidos en el resto de la periferia, llegando este nervio de mayor grosor a contactar el faldón continuo y siendo susceptible de unirse a él.

2.- Se reivindica por último como objeto sobre el que ha de recaer el modelo de utilidad que se solicita:
TAPON-PRECINTO PERFECCIONADO.

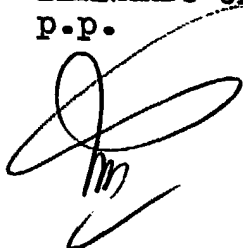


1

Todo conforme queda descrito y reivindicado en la presente memoria descriptiva que consta de diez páginas mecanografiadas y dibujos adjuntos.

5

Madrid, 7 Diciembre de 1984
BERNARDO UNGRIA
p.p.



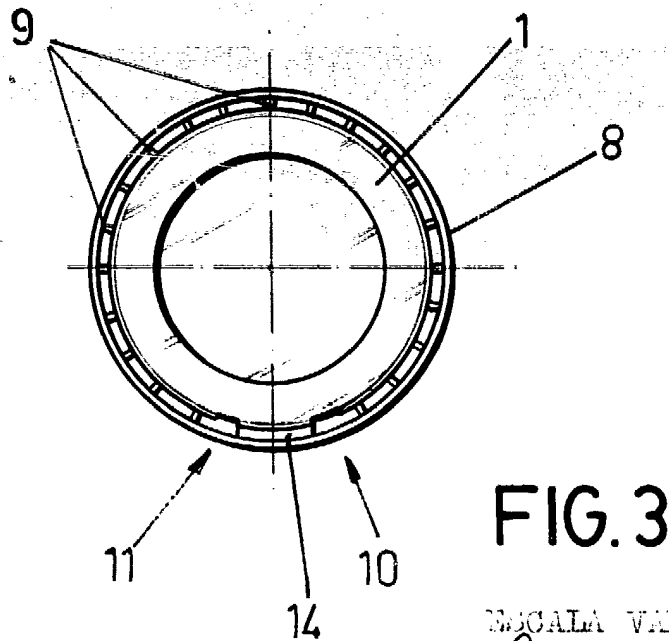
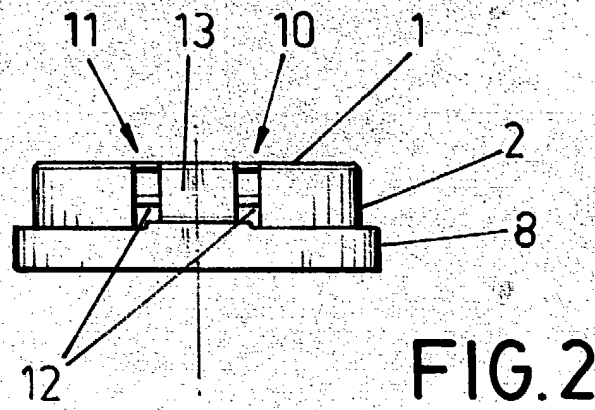
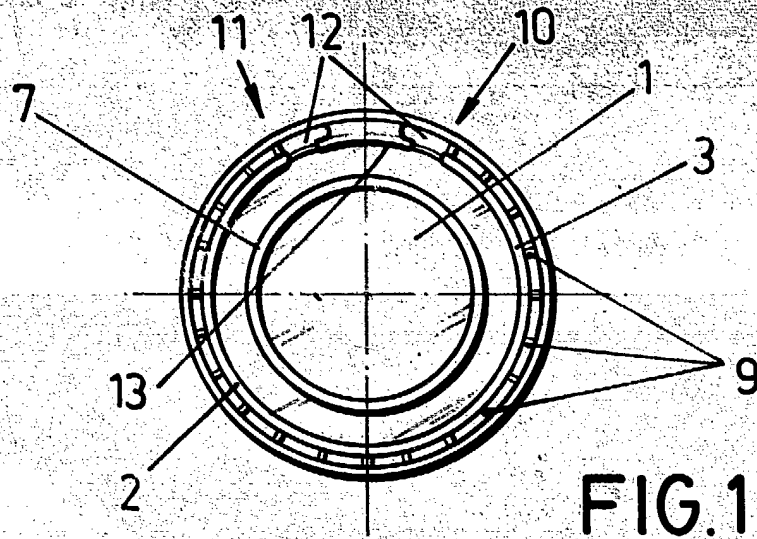
10

15

20

25

30



BOCATA VARIABLE
Madrid, 7 de Diciembre de 1984
BERNARDO UNGRIA
D.P.

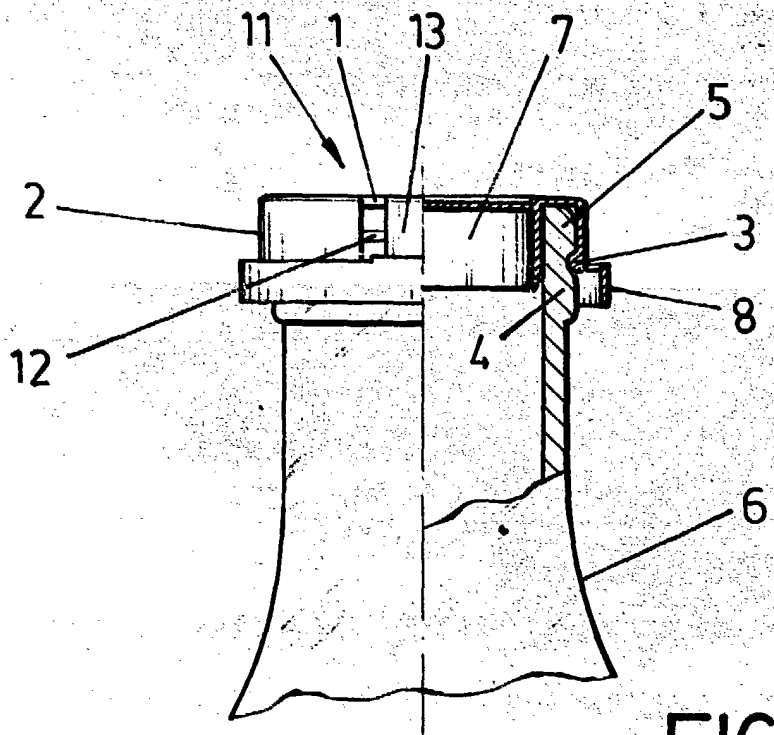


FIG. 4

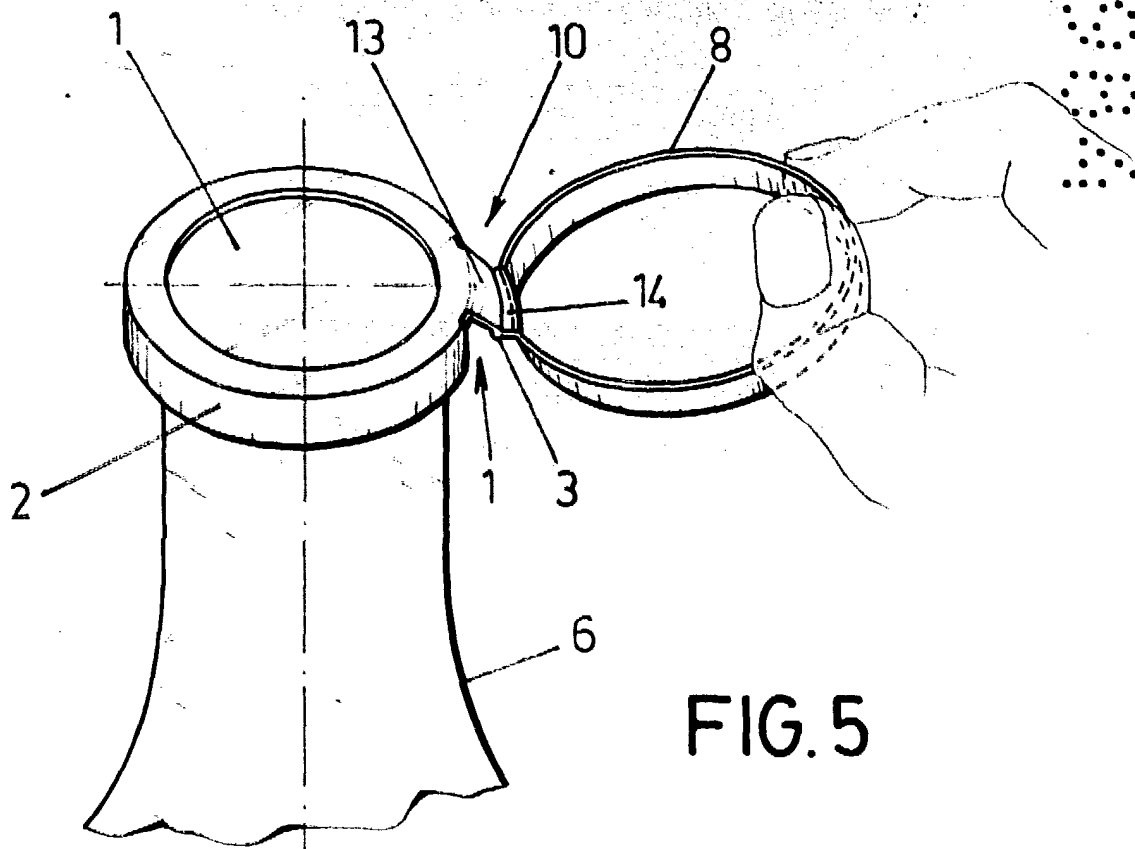


FIG. 5

ESCALA VARIABLE
Madrid, 7 de diciembre de 1960
BERNABÉ UNZUETA
P.º