

19 ES 11 21 22 Y

NUMERO	283250
	283250
FECHA DE PRESENTACION	7 DIC. 1984



ESPAÑA

1.ª

MODELO DE UTILIDAD

1 - MAYO 1985

30 PRIORIDADES:		
31 NUMERO	32 FECHA	33 PAIS
47 FECHA DE PUBLICIDAD	51 CLASIFICACION INTERNACIONAL	
	A46B15/00	
54 TITULO DE LA INVENCIÓN		
	CEPILLO CON DEPOSITO INCORPORADO	
71 SOLICITANTE (S)		
DA SILVIA VERGARA ANGULO		
DOMICILIO DEL SOLICITANTE		
BILBAO, Iparragirre 7		
72 INVENTOR (ES)		
DA SILVIA VERGARA ANGULO		
73 TITULAR (ES)		
DA SILVIA VERGARA ANGULO		
74 REPRESENTANTE		
D. FERNANDO ALVAREZ LOPEZ Agente Oficial de la Propiedad Industrial		

Esta memoria tiene por objeto describir las características y peculiaridades de un nuevo y original modelo de preferente aplicación como cepillo para la higiene dental, que tiene la particularidad de estar incorporado a un depósito destinado a contener el dentífrico.

De modo tradicional, como es más que conocido, los cepillos para utilización dental, constituyen elementos completamente independientes de los tubos que contienen la pasta dentífrica, con lo cual, lógicamente, se precisa de ambos elementos para que el usuario pueda lavarse los dientes.

Esta circunstancia, en el caso de que el usuario se encuentre desplazado de su domicilio, por ejemplo en viajes, necesidad de comer en el centro de trabajo, o simplemente porque acude a un restaurante, representa un problema limpiarse los dientes, a menos que se lleve el cepillo y el tubo de pasta dentífrica por separado.

Por otra parte, existen en el mercado algunos modelos muy rudimentarios que han tratado de solucionar sin éxito la problemática del cepillo con pasta incorporada.

Con la utilización del cepillo propuesto, quedan soslayados los inconvenientes conocidos hasta

ahora porque el cepillo propiamente dicho y el depósito de pasta dental, constituyen una sola unidad, que además está dotada de un capuchón provisto de clip de retención, a modo de estilográfica.

5

Para la utilización del cepillo, basta quitar el capuchón, y presionar una pieza de impulsión elástica dispuesta en la parte superior del depósito inferior, la cual recibe al propio cepillo, de forma que la pasta contenida en la cápsula o depósito dispuesto inferiormente, ascienda y se deposite en una zona próxima al cepillo, para hacer posible su aplicación práctica.

Las particularidades y características más notables de la realización, mejor que a través de la explicación puramente literal realizada hasta aquí, se apreciarán por la que seguidamente se efectuará de los dibujos adjuntos, en los cuales, solo a título de ejemplo, se representa una preferente forma de realización.

20

En dichos dibujos:

La figura 1 muestra una sección esquemática de la realización.

La figura 2 representa una vista semejante funcionalmente a la de la figura anterior, si bien contiene una realización que carece de cepillo, porque

25

se destina a contener otro tipo de productos y consiguientes aplicaciones tales como cremas cosméticas, para el calzado, etc.

5 La figura 3 contiene el pulsador flexible con arreglo a la realización de la figura 1.

La figura 4 muestra el eje funcional para ambas realizaciones.

La figura 5 representa una vista en planta de la pieza acoplada superiormente al eje citado.

10.. Las figuras 6 a 9 contienen detalles de los elementos que componen el núcleo inferior de

arrastre de la crema, con la particularidad de que la figura 9 es una planta de la anterior.

La figura 10, finalmente, muestra el pulsador que corresponde a la realización de la figura 2.

15 Según se aprecia, el modelo propuesto consiste en un cuerpo tubular 1, que se constituye en depósito para contener la crema o producto a suministrar, el cual es recargable por la parte superior, a cuyo efecto previamente se desplaza el cuerpo flexible 3. Inferiormente, el depósito dispone de un tapón 2 que se fija mediante roscado y cuya configuración es curvilínea o plana según su aplicación.

25 La citada pieza elástica o pulsador 3 va provista de un pliegue lateral 9, para facilitar su

deformación digital. En el supuesto de aplicación dentífrica, posee la abertura superior 10 para acoplar por presión el cepillo 7 dotado del mango hueco 8 por donde sale la crema 6, el cual se fija al pulsador 3 mediante el roscado 11. En el caso de tratarse de cremas cosméticas, para el calzado, etc., se dispondrá la salida lateral 12.

Para la protección del cepillo y pulsador se prevé un capuchón 18 para encajarse por roscado o presión a la cabeza 13 del depósito. Va dotado de clip de sujeción 19 que en el supuesto de cremas no dentales configura una reducida caperuza 20.

A la repetida pieza flexible 3 se vincula mediante la disposición 14, el eje funcional 4, a través del cual se desliza el núcleo inferior 15 portador del conjunto de piezas según figuras 6, 7 (referencia 5) 8 y 9. Núcleo éste que desplaza a la crema hacia arriba, según la presión ejercida manualmente sobre el pulsador 3, de forma tal que en función del contenido existente en el depósito 1, dicho núcleo 15 se irá desplazando hasta la proximidad de la cabeza del depósito, como consecuencia de la presión que ejerce el aire en el interior. Cabe la posibilidad de que el tapón 2 sea de naturaleza flexible, de modo que si el efecto de la presión fuera insuficien-

te para desplazar el eje 4 a su posición natural y consiguiente deslizamiento del núcleo 15, se podría presionar el indicado tapón y así colaborar para que retornara el eje a su punto de partida. El extremo inferior 16 del eje 4, se hallará distanciado de su asentamiento 17 dispuesto en la parte interna central del tapón 2, en la equivalente medida que suponga su desplazamiento por la presión ejercida sobre el pulsador 3.

5

.....
.....
.....
.....
.....
10

Descrita suficientemente en lo que prece- de la naturaleza del Modelo, así como el modo de llevarlo ventajosamente a la práctica y demostrado que constituye un positivo adelanto técnico en cepillos con depósitos incorporados, es por lo que se solicita registro de Modelo de Utilidad, por veinte años en España y Provincias de Ultramar, haciendo expresamente constar que las disposiciones anteriormente indicadas son susceptibles de modificaciones de detalle, en cuanto no alteren su principio fundamental, siendo lo que constituye la esencia del referido invento, lo que a continuación se especifica en las siguientes:

20

25

REIVINDICACIONES

5
10
15
20

1a.- Cepillo con depósito incorporado, que esencialmente se caracteriza por comprender un cuerpo cilíndrico inferior provisto en su extremo de un tapón roscado, cuerpo éste para el depósito de la crema, que va dotado superiormente de una pieza de naturaleza flexible o pulsador, provisto de una zona de plegado, que va roscada interiormente y dispone de abertura de salida superior o facultativamente lateral, acoplándose por presión en la abertura superior, el cepillo propiamente dicho, a través de un pequeño mango hueco del que va provisto, todo lo cual se protege con otra pieza cilíndrica superior o capuchón dotado de clip de sujeción.

25
30

2a.- Cepillo con depósito incorporado, según reivindicación anterior, caracterizado porque al pulsador se vincula un eje funcional a través del cual se desliza por presión un núcleo inferior de arrastre de la crema, próximo al extremo del eje, que se halla ligeramente distanciado de la base del tapón, disponiendo interiormente éste de un reducido asentamiento para encajar y hacer tope el extremo del eje en su desplazamiento.

35
40

La presente solicitud de registro de Modelo de Utilidad, debe recaer sobre:

3a.- CEPILLO CON DEPOSITO INCORPORADO.

Todo ello según queda sustancialmente descrito en la presente memoria y reivindicaciones, la cual consta de ocho hojas foliadas y escritas a máquina por una sola de sus caras, y representado por el adjunto dibujo para los fines especificados.

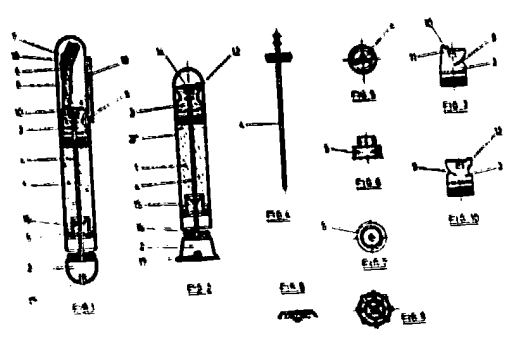
5

MADRID, 7 DIC. 1984

EL AGENTE OFICIAL

FERNANDO ALVAREZ

1
2
3
4
5
6
7
8
9
10
11
12
13
14
15
16
17
18
19
20
21
22
23
24
25
26
27
28
29
30
31
32
33
34
35
36
37
38
39
40
41
42
43
44
45
46
47
48
49
50
51
52
53
54
55
56
57
58
59
60
61
62
63
64
65
66
67
68
69
70
71
72
73
74
75
76
77
78
79
80
81
82
83
84
85
86
87
88
89
90
91
92
93
94
95
96
97
98
99
100

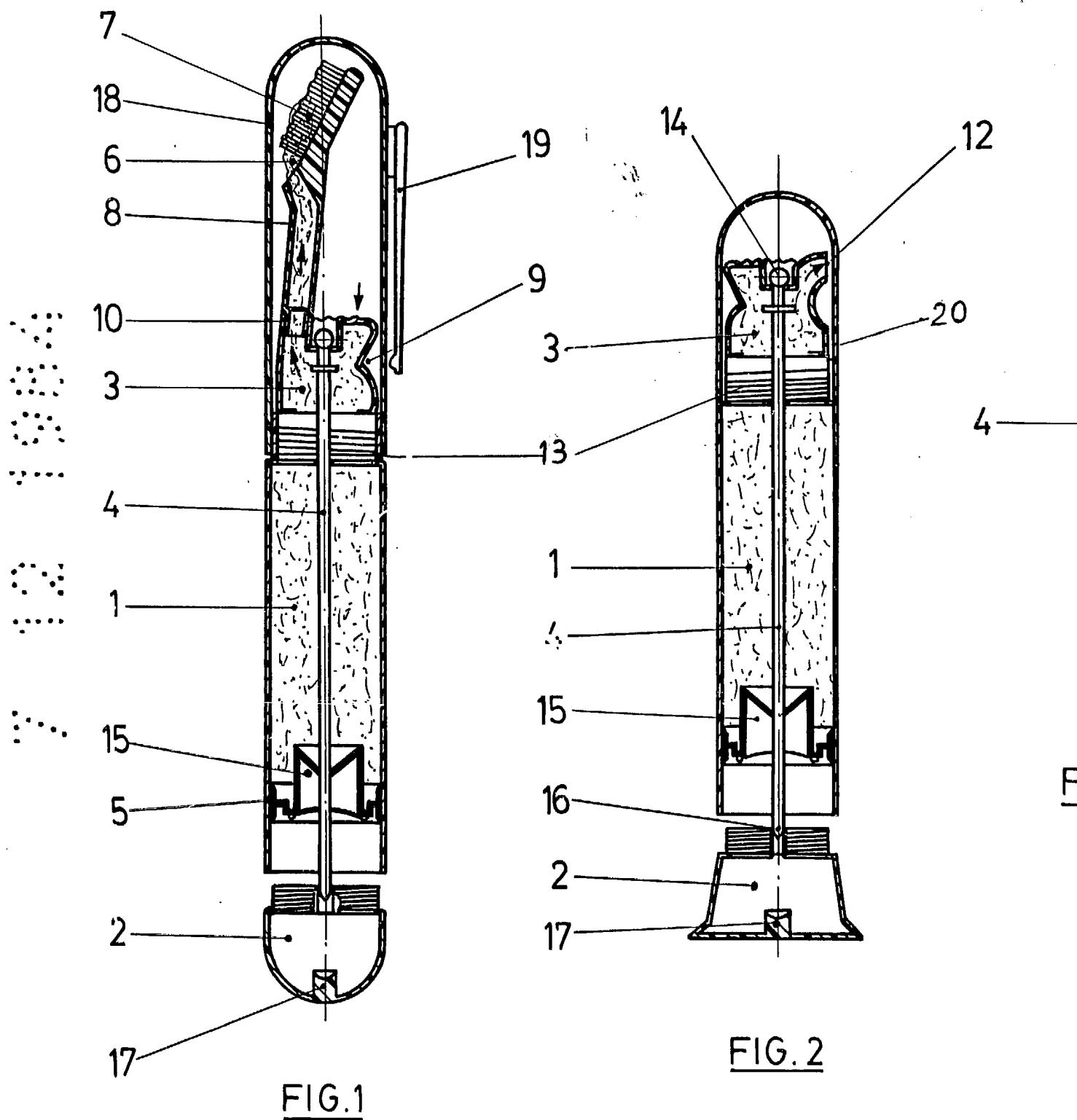


ESCALA VARIABLE

MADRID, 7-DICIEMBRE-1984

EL AGENTE OFICIAL

FERNANDO ALVAREZ



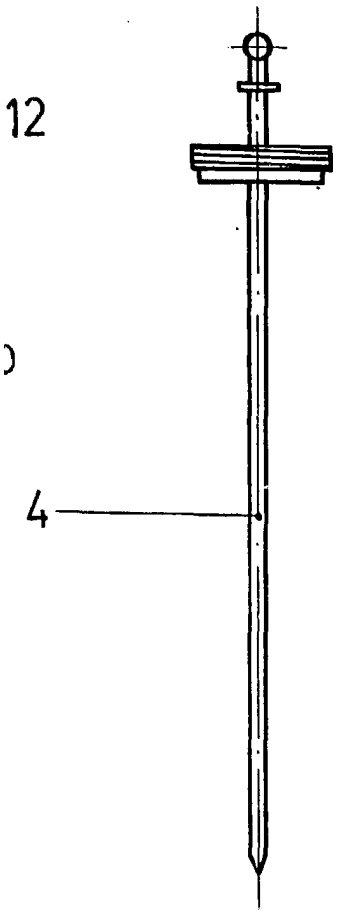


FIG. 4

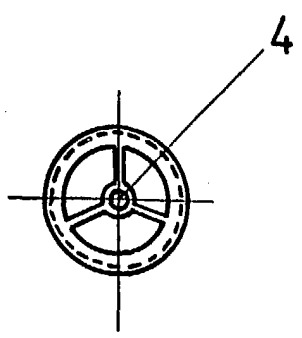


FIG. 5

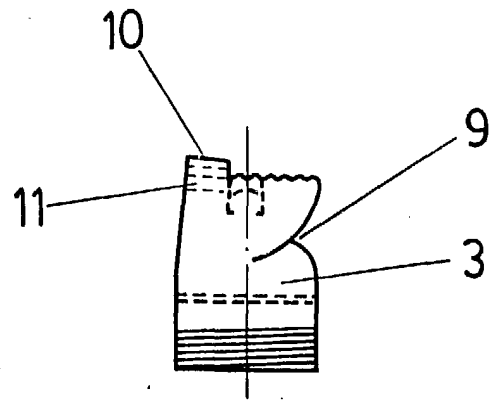


FIG. 3

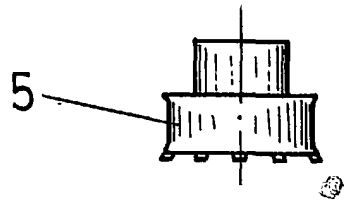


FIG. 6

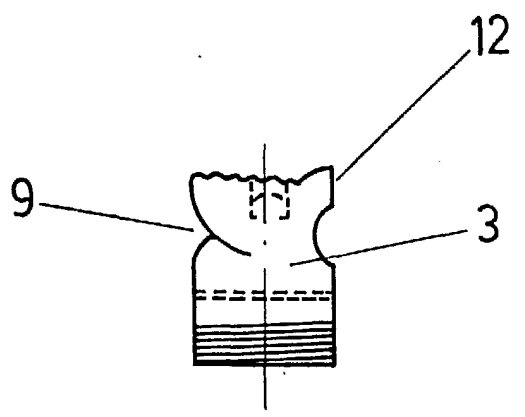


FIG. 10

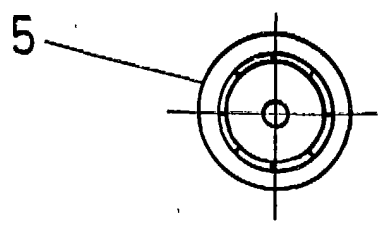


FIG. 7

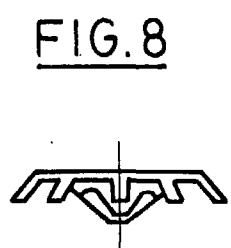


FIG. 8

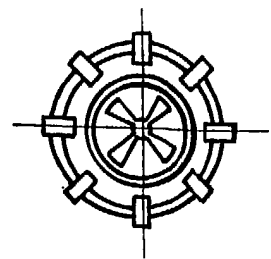


FIG. 9

MADRID, 7-DICIEMBRE-1984
 EL AGENTE OFICIAL
FERNANDO ALVAREZ