



10 ES	11 NUMERO	10 Y
	21 283226	
	22 FECHA DE PRESENTACION	
	6 Diciembre 1.984	

MODELO DE UTILIDAD

16 MAYO 1985

30 PRIORIDADES:	32 FECHA	33 PAIS
31 NUMERO		

47 FECHA DE PUBLICIDAD	51 CLASIFICACION INTERNACIONAL
	A63B 49/18

54 TITULO DE LA INVENCIÓN
"ESTUCHE PARA RAQUETAS DE TENIS"

71 SOLICITANTE (S)
INDUSTRIAS KARPAN, S.A.

DOMICILIO DEL SOLICITANTE
Plno. Malpica C/D - 74 - 50016-ZARAGOZA

72 INVENTOR (ES)

73 TITULAR (ES)

74 REPRESENTANTE
D. BERNARDO UNGRIA GOIBURU

1 El Estatuto vigente sobre Propiedad Industrial, de  
26 de Julio de 1929, en su texto refundido publicado el 30  
de Abril de 1930, establece los caracteres de patentabili-  
5 objeto obtener ventajas sobre lo ya conocido, admitiendo  
por consiguiente como patentables, las nuevas máquinas, a-  
paratos, instrumentos, procesos de fabricación, etc. La am-  
plitud de conceptos previstos como patentables, ha llevado  
al legislador a aclarar (Artº. 46) que la enumeración con-  
10 tenida en dicho cuerpo legal es puramente enunciativa y no  
limitativa, haciéndola extensiva incluso a los descubrimien-  
tos de tipo científico (Artº. 47). . . .

El Decreto de 26 de Diciembre de 1947, recogiendo  
la Orden de 18 de Noviembre de 1935, confirma el criterio  
15 legal de que también serán patentables los instrumentos, ob-  
jetos, o partes de los mismos, que aporten a la función a  
que son destinados, un beneficio o efecto nuevo, y en defi-  
nitiva que constituyan una mejora sustancial sobre lo ante-  
riormente conocido. . . .

20 Pues bien, a tenor de lo expuesto, y en base al ar-  
ticulado que recoge los conceptos expresados, debe conside-  
rarse, que la invención a que se refiere la presente memo-  
ria, constituye una novedad industrial, con características  
y ventajas que la hacen merecedora del privilegio de explo-  
25 tación exclusiva que por ella se solicita, premiando así  
los méritos de quien aporta a la industria del país una me-  
jora efectiva y precisamente comprendida entre las enuncia-  
das por la Ley como patentables. (Arts. 46 y 47 en relación  
con el 171, en su nueva redacción afectada por la Orden de  
30 18 de Noviembre de 1.935).

1

La presente invención, según se expresa en el enunciado de esta memoria descriptiva, consiste en un estuche para raquetas de tenis, con el cual puede transportarse cómodamente un número variable de raquetas, a la vez que incorpora un recinto para la ubicación de una o más

5

El estuche objeto de la presente invención, en líneas generales se encuentra constituido por una placa rectangular, con uno de sus lados menores prolongado formando una divergencia y quedando unidos los vértices correspondientes mediante un borde cóncavo. La anchura del tramo rectangular de la base del estuche se corresponde con la del mango de la raqueta a transportar y el tramo divergente se corresponde igualmente con el tramo inicial divergente de la raqueta.

10

15

20

25

La placa en sus extremos menores posee unas pletinas ortogonales, que son de forma rectangular las situadas en el tramo rectangular de la base y teniendo una de ellas una prolongación de longitud semejante a la separación entre ambas pletinas, habiéndose previsto que a continuación de dicha prolongación, se disponga un estrechamiento o cuello y una pestaña circular para efectuar el cierre y la apertura. La pletina opuesta a la citada pletina anterior, posee superior y centradamente una hendidura para que sobre ella quede el cuello de la otra pletina, situado en la prolongación a ella, efectuándose así el cierre sobre el mango de la raqueta.

30

Las pletinas situadas en los extremos divergentes de la placa, siguen el contorno de ésta, excepto en su parte central que posee unos salientes en forma de L, sien-

1 do una de las pletinas mayor que otra y disponiendo la ma-  
yor en su extremo libre de un rebaje y una pestaña circu-  
lar, en tanto que la otra pletina posee superior y centra-  
damente una hendidura, en la cual queda ubicado el cuello  
5 de la prolongación de la pletina opuesta para efectuarse  
asi el cierre entre ambas.

La placa dispone lateral y exteriormente en una  
posición más elevada, un cuerpo que es anclado a las ple-  
tinas correspondientes de ese lateral, cuyo cuerpo posee  
10 un orificio de forma circular, el cual dispone de dos ar-  
cos hacia el exterior semicirculares y de anchura varia-  
ble desde la base hasta la parte central de los mismos y  
teniendo sus bases sobre el perímetro del orificio circu-  
lar, con la particularidad de que un arco está situado su-  
15 periormente y el otro inferiormente en proximidad a un  
diámetro del orificio. En este orificio circular con los  
arcos, se ubica una pelota de tenis.

El citado cuerpo anclado a las pletinas posee  
además un orificio rectangular de lados menores semi-cir-  
20 culares, cuyo orificio circular actua como asa de trans-  
porte de todo el conjunto.

Asimismo en la placa se disponen unas pletinas  
verticales entre las pletinas del extremo arqueado, las  
cuales se incluyen en los orificios de la raqueta consti-  
25 tuídos entre el mango y el cerco de la raqueta propiamen-  
te dicha.

Para complementar la descripción que seguidamen-  
te se va a realizar y con el fin de ayudar a una mejor  
comprensión de las características del invento, se acompa-  
ña con la presente memoria descriptiva un juego de dibujos  
30

1

donde se ha representado lo siguiente

5

La figura 1 muestra una vista en planta del estuche objeto de la presente invención, en el cual se observa la configuración de la placa y del cuerpo anclado lateralmente.

La figura 2 muestra una vista en alzado lateral de la figura anterior.

La figura 3 muestra una vista en alzado frontal de la figura 1.

10

Por último la figura 4 corresponde a una vista del estuche en planta con una raqueta incorporada marcada en línea de puntos.



15

Como puede observarse, a tenor de los planos comentados el estuche 1 posee una placa 2 constituida por un tramo rectangular que se prolonga por uno de sus lados menores de forma divergente, quedando unidos sus extremos formando una concavidad o borde 3.



20

En el lado menor de la placa 2 y concretamente en sus extremos se disponen dos pletinas 4 y 5, en tanto que en el otro extremo correspondiente al borde cóncavo 3 de la placa se disponen las pletinas 6 y 7.



25

Las pletinas 4 y 5 se encuentran en el tramo rectangular de la base y en posición ortogonal a ésta, teniendo la pletina 4 una prolongación 8 dotada de un estrechamiento o cuello 9 y una pestaña 10, en tanto que la pletina 5 posee superior y centradamente una hendidura 11 para la ubicación del citado cuerpo 9 y poder efectuar de esta forma el cierre de la prolongación 8 de la pletina 4.

30

Las pletinas 6 y 7 se encuentran en posición ortogonal a la placa 2 y continúan el contorno de ésta, ex-

1 cepto en el centro que poseen unos salientes 12 y 13 en L.  
El tramo longitudinal del saliente 12 dispone de una pro-  
longación 14 dotado en su extremo libre de un cuello 15 y  
de una pestaña 16, de forma que el citado cuello 15 coin-  
5 cide con la hendidura 17 realizada superior y centrada-  
mente en el tramo longitudinal del saliente 13 en L de la  
pletina 7.

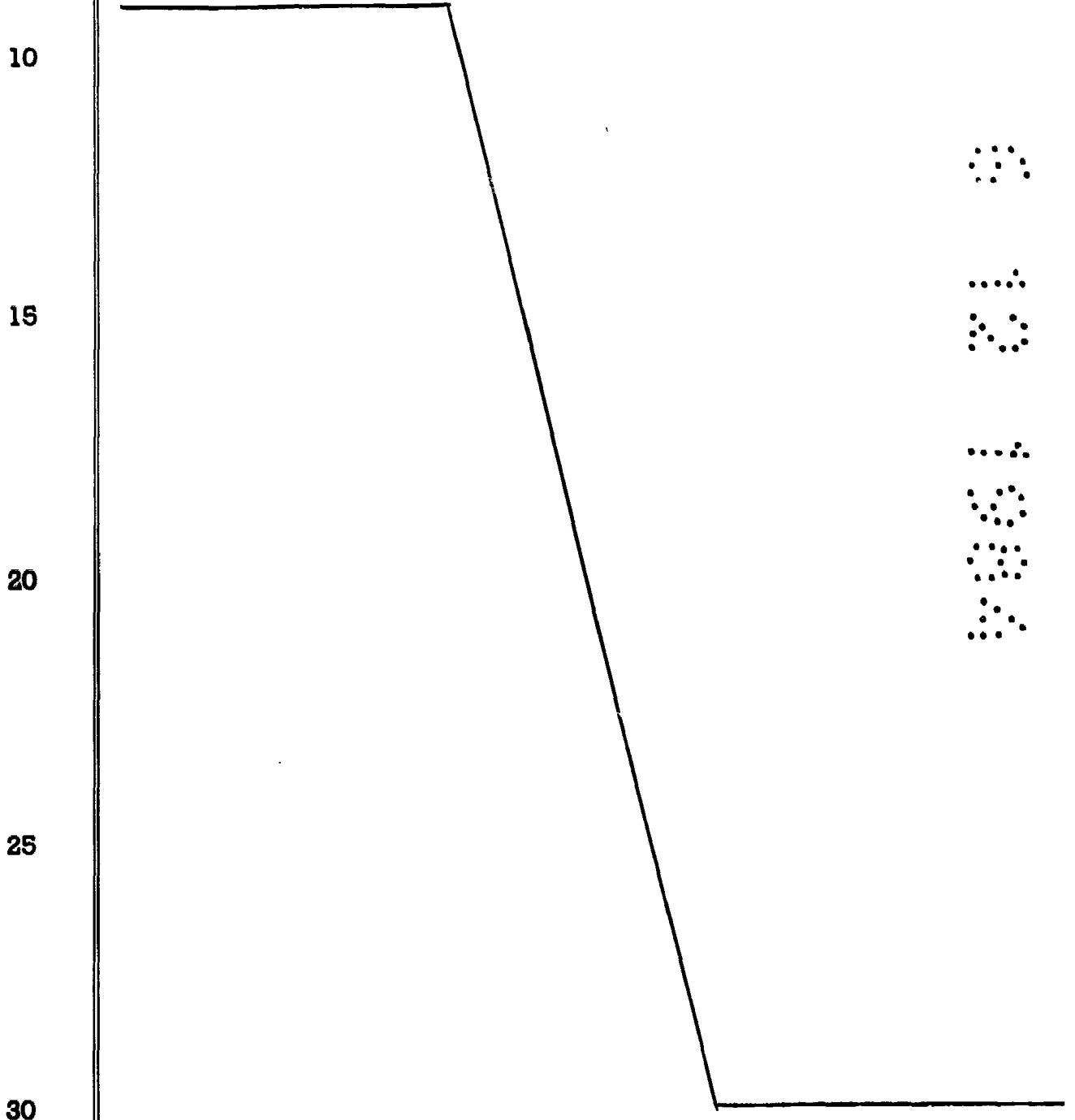
Las pletinas 4 y 7 menores de un mismo lateral  
de la placa 2, presentan solidariamente y en disposición  
10 exterior y ortogonalmente un cuerpo 18 dotado perimetral-  
mente de una pestaña 19, cuya pestaña 19 sobresale tanto  
por su cara superior como por la inferior. El cuerpo 18  
está dotado de dos orificios 20 y 21. El orificio 20 es de  
conformación circular y posee en ambas caras sendos arcos  
15 22 y 23 de igual longitud. En el espacio configurado entre  
ambos arcos 22 y 23 y el perímetro del orificio circular  
20 se ubica la pelota de tenis para el transporte de la  
misma a la vez que la raqueta o raquetas. El cuerpo 18  
puede disponer de uno o varios orificios 20 para la ubi-  
20 cación de tantas pelotas de tenis como orificios se dis-  
pongan en el citado cuerpo 18.

El cuerpo 18 posee además el orificio 21 que es  
de configuración rectangular con sus lados menores redon-  
deados y que presenta una pestaña interna 24, cuyo orifi-  
25 cio 21 actuará como asa para el transporte de todo el con-  
junto.

En proximidad al borde cóncavo 3, la placa 2 po-  
see unas pletinas 25 y 26 en posición ortogonal y en sen-  
tido longitudinal, las cuales se incluirán en los orifi-  
30 cios 27 y 28 de las raquetas impidiendo de esta forma el

1 movimiento en sentido longitudinal de éstas, a la vez que  
se cierran las prolongaciones 8 y 14, evitando el movi-  
miento de las raquetas en sentido ascendente.

5 El estuche 1 puede realizarse para transportar  
una o más raquetas siendo preferentemente para un número  
de dos raquetas, como asimismo pueden transportarse tantas  
pelotas de tenis como orificios 20 se realicen en el cuer-  
po 18.



1 Hecha la descripción a que se refiere la memoria  
que antecede, es preciso insistir en que los detalles de  
realización de la idea expuesta, pueden variar, es decir,  
que pueden sufrir pequeñas alteraciones, basadas siempre  
5 en los principios fundamentales de la idea, que son en esen-  
cia los que quedan reflejados en los párrafos de la descrip-  
ción hecha. En efecto, el Artículo 48 del Estatuto vigente  
sobre Propiedad Industrial, establece como no patentables,  
en su apartado tercero, "los cambios de forma, dimensiones,  
10 proporciones y materias de un objeto ya patentado" fijando  
así el criterio del legislador en el sentido de que paten-  
tada una idea que pueda dar lugar a una realidad práctica  
e industrializable, nadie podrá apoyarse en ella para, a  
pretexto de haber introducido ligeras modificaciones, pre-  
15 sentarla como nueva y propia.

Este principio, en cuanto al alcance de la protec-  
ción del objeto patentado se refiere, se halla confirmado  
por numerosas Sentencias del Tribunal Supremo, y entre -  
ellas, como más terminantes, en las de fechas 16 de octubre  
20 de 1954, 23 de enero de 1959, 20 de marzo de 1964 y otras.

Establecido el concepto expresado, en cuanto a la  
amplitud que debe darse a la protección solicitada, se re-  
dacta a continuación la Nota de Reivindicaciones, de acuer-  
do con lo que se establece en el último párrafo del apar-  
25 tado tercero del Artículo 100 de la Ley, sintetizando así  
las novedades que se desean reivindicar:

#### NOTA DE REIVINDICACIONES

En resumen, el privilegio de explotación exclusi-  
va que se solicita, recaerá sobre las reivindicaciones si-  
30 guientes:

1                   1.- ESTUCHE PARA RAQUETAS DE TENIS, que esen-  
cialmente se caracteriza porque se constituye mediante  
una placa rectangular que se prolonga por uno de sus tra-  
mos menores de manera divergente configurando un borde  
5                   arqueado cóncavamente, presentando en ambos extremos me-  
nores de la placa, sendas parejas de pletinas, cada una  
de cuyas parejas dispone de una pletina mayor y otra me-  
nor, presentando las pletinas mayores una prolongación do-  
tada de un cuello y una pestaña final, que es susceptible  
10                   de encajarse en las correspondientes hendiduras realiza-  
das en los extremos libres de las pletinas menores, a fin  
de que puedan acoplarse alrededor del mango de una raque-  
ta, cuyos orificios dispuestos entre el mango y el cerco  
de la raqueta serán atravesados por sendas pletinas verti-  
15                   cales dispuestas entre la pareja de pletinas situadas en  
los extremos del tramo arqueado cóncavamente, presentando  
además la placa en uno de sus laterales y a continuación  
de las dos pletinas menores de ese lateral, un cuerpo que  
dispone de al menos un orificio circular con arcos desfa-  
20                   sados en sus embocaduras superior e inferior, que actua-  
rán como medio de transporte de una pelota de tenis, a la  
vez de que el citado cuerpo dispone de un orificio rectan-  
gular con extremos menores redondeados que actuará como  
asa de transporte de todo el conjunto.

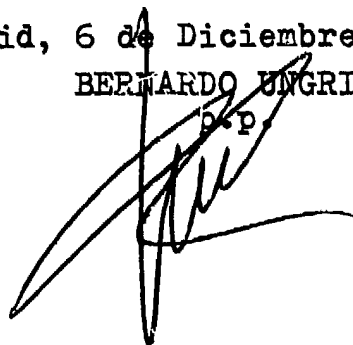
25                   2.- Se reivindica por último como objeto sobre  
el que ha de recaer el Modelo de Utilidad que se solicita:  
"ESTUCHE PARA RAQUETAS DE TENIS".

1                    Todo conforme queda descrito y reivindicado en  
la presente Memoria descriptiva que consta de diez páginas  
mecanografiadas y dibujos adjuntos.

5                    Madrid, 6 de Diciembre de 1.984

BERNARDO UNGRIA

D.P.



10

15

20

25

30

••••

••••

••••

••••

••••

••••

••••

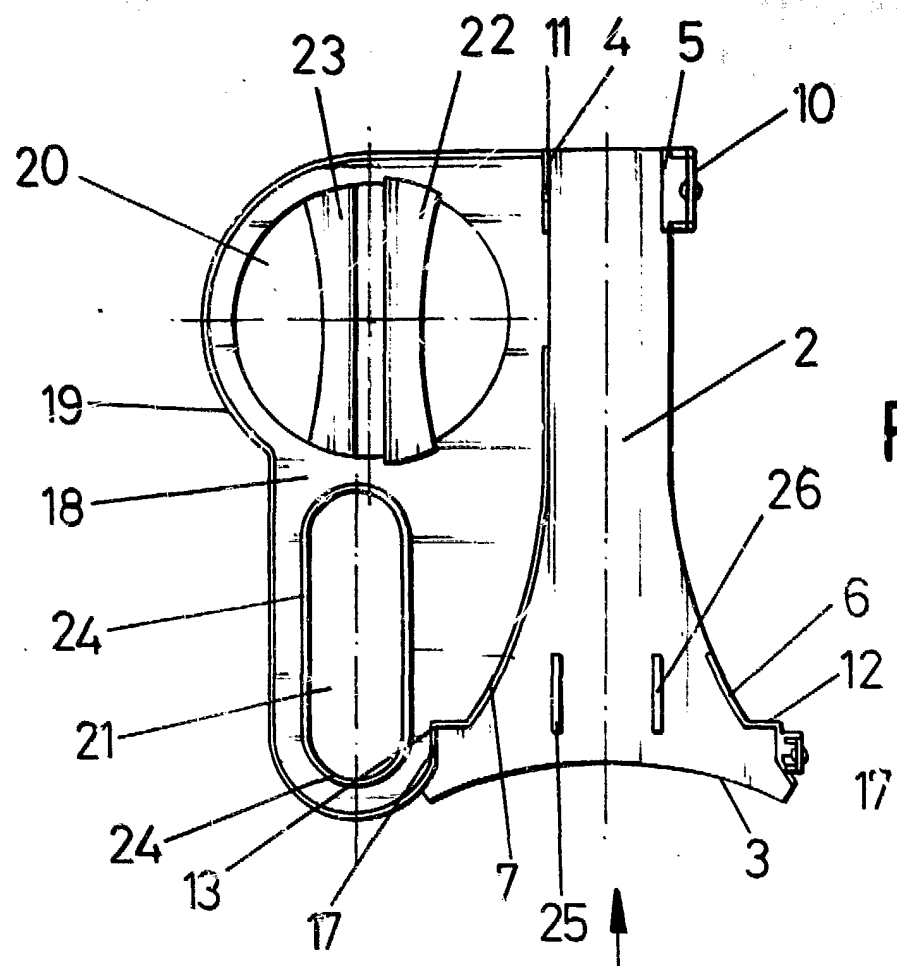


FIG. 1

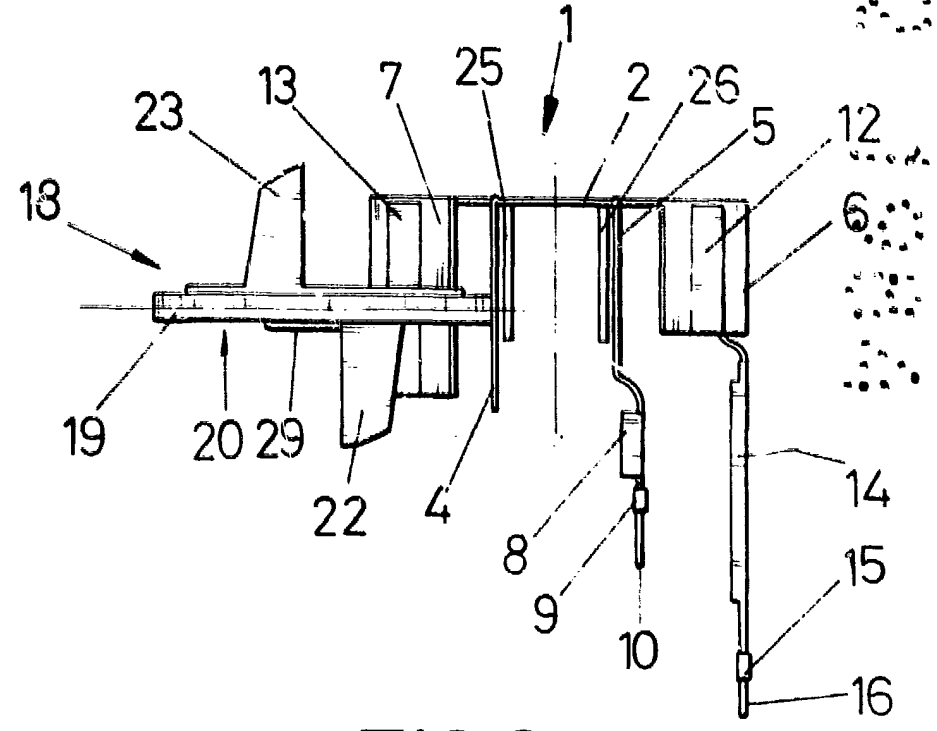


FIG. 2

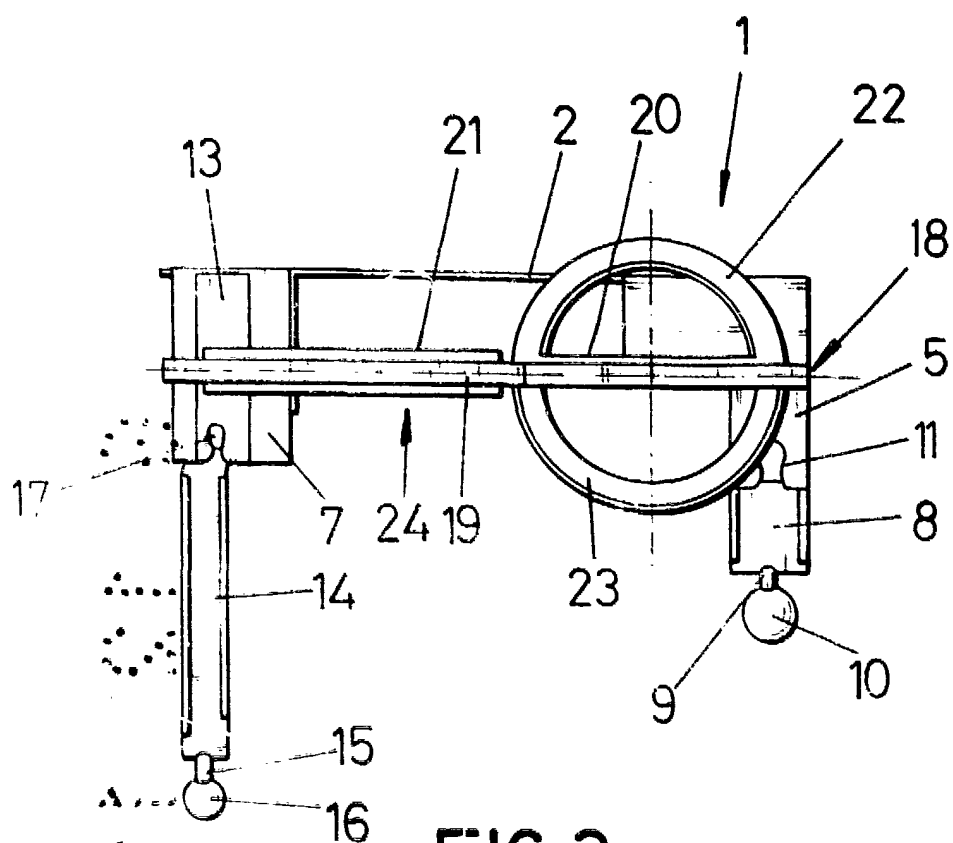


FIG. 3

**ESCALA VARIABLE**  
Madrid, 6 de Diciembre de 19 84  
**BERNABO UNGRIA**  
P.

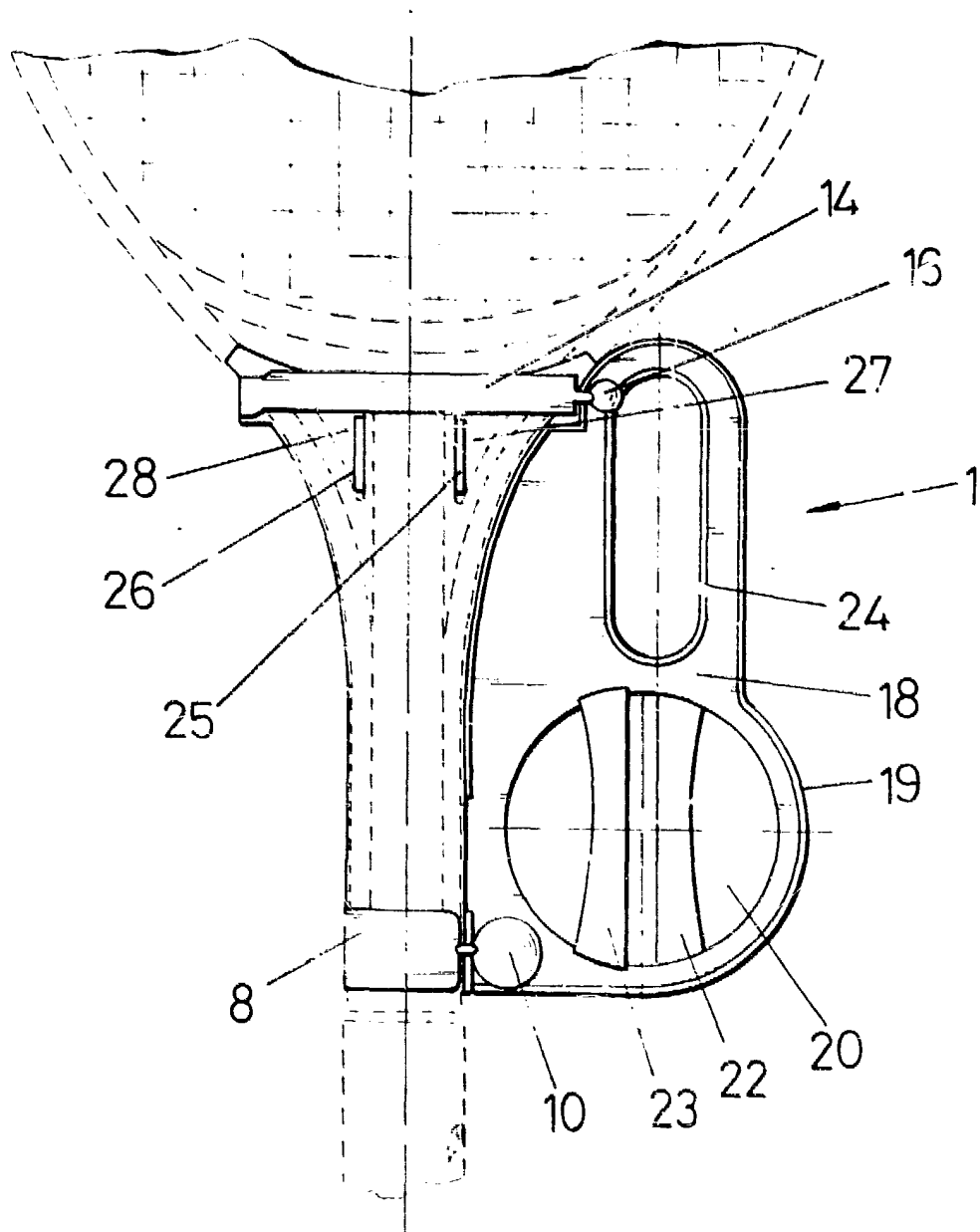


FIG. 4

ESCALA VARIABLE

Madrid,

de

BERNARDO UNGRIA

de 19...