

(10) ES (11) NUMERO (21) 283.216 (22) FECHA DE PRESENTACION 6-12-84	(10) Y
---	--------



ESPAÑA

MODELO DE UTILIDAD

16 JUN. 1985

(30) PRIORIDADES:	(31) NUMERO	(32) FECHA	(33) PAIS
-------------------	-------------	------------	-----------

(47) FECHA DE PUBLICIDAD	(51) CLASIFICACION INTERNACIONAL F 41 C 11/00
--------------------------	--

(54) TITULO DE LA INVENCIÓN
"CONJUNTO DE CULATA PERFECCIONADO PARA PISTOLA"

(71) SOLICITANTE (ES)
LLAMA GABILONDO Y CIA., S.A.

BOMICILIO DEL SOLICITANTE
Portal de Gamarra, 50.- 01013 VITORIA

(72) INVENTOR (ES)

(73) TITULAR (ES)

(74) REPRESENTANTE
D. MIGUEL ANGEL URIZAR BARANDIARAN (337/9)

UB-101

Memoria descriptiva de un Modelo de Utilidad en exclusiva para España, que por "CONJUNTO DE CULATA PERFECCIONADO PARA PISTOLA", se solicita por veinte años a favor de LLAMA GABILONDO Y CIA., S.A., de acuerdo con las Leyes vigente sobre Propiedad Industrial, pudiéndose, de acuerdo con los Convenios Internacionales sobre la materia, extender esta solicitud a otros países reivindicando la misma prioridad.

La presente invención consiste en un conjunto de culata perfeccionado para pistola, caracterizado porque consta de un armazón al que se sujeta con medios de sujeción una cubierta trasera desmontable y que sirve de apoyo de un recuperador del percutor cuya cabeza consta de una primera muesca y una segunda muesca situadas a izquierda y derecha del eje de giro del percutor engarzando con él.

También se caracteriza porque consta de una cachá por cada lado que se ajustan al armazón con un ajuste en forma de cola de milano por un costado y con un ajuste a tope por el otro.

También se caracteriza porque el recuperador consta de un eje que lleva un muelle de recuperación apoyado entre la cabeza y la base que puede girar levemente respecto a su apoyo de la cubierta trasera, siendo accesible todos estos elementos desde el exterior con solo desmontar la cubierta.

También se caracteriza porque los medios de sujeción de la cubierta trasera en el armazón consisten en un encastramiento guiado, quedando impedido el movimiento relativo entre la cubierta trasera y la culata por la interposición en el guiado de un pistón desplazable desde el exterior, desde el guiado a una cajera, practicada en la cubierta, y que contiene un muelle que se opone a dicho desplazamiento.

También se caracteriza porque las muescas de la cabeza del recuperador actúan conjugadamente sobre una muesca y un pivote del percutor.

Para comprender mejor el objeto de la presente invención, se representa en los planos una forma preferente de realización práctica, susceptible de cambios accesorios que no desvirtúen su fundamento.

La figura 1 es una vista lateral de la culata.

La figura 2 es una vista en sección en alzado, esquemática y de la parte inferior de la culata.

La figura 3 es una sección en planta de la culata por A-A.

35

La figura 4 es una sección en alzado de la cubierta de la culata en la que se aprecian los elementos que contiene.

La culata (1) de la pistola está formada por la parte del armazón (100) correspondiente, una cubierta trasera (450) con sus elementos interiores (2) y una cachas (34) a cada lado de la culata que aíslan del exterior la zona del cargador (3).

40

Las cachas (34) se ajustan al armazón (100) por una combinación de ajustes, que en la figura 3 consisten en un ajuste en cola de milano (36) por su borde delantero y un ajuste a tope (37) por su borde trasero, lo que origina un mejor ajuste entre estos elementos, evitando, al mismo tiempo, el desencajamiento de ellos como consecuencia de las vibraciones de los disparos.

45

Dada esta disposición, solamente es necesaria la utilización de un tornillo (35) por cada cachas (34) para su sujeción.

La cubierta trasera (450) tiene una superficie de asiento (5) en la que se asienta un casquillo (4) en prolongación del eje (340-1) del recuperador (340) del percutor (320).

50

El asiento permite un pequeño balanceo al recuperador (340) que consta también de un eje de recuperación (340-2) y una cabeza (340-3) que tiene una primera muesca (19) y una segunda muesca (20) que engarzan con una muesca inferior (21) y un pivote (22) del percutor (320).

55

Como se ve en la figura 4, cada muesca (19), (20) de la cabeza (340-3) está a un lado del eje (330) del percutor (320).

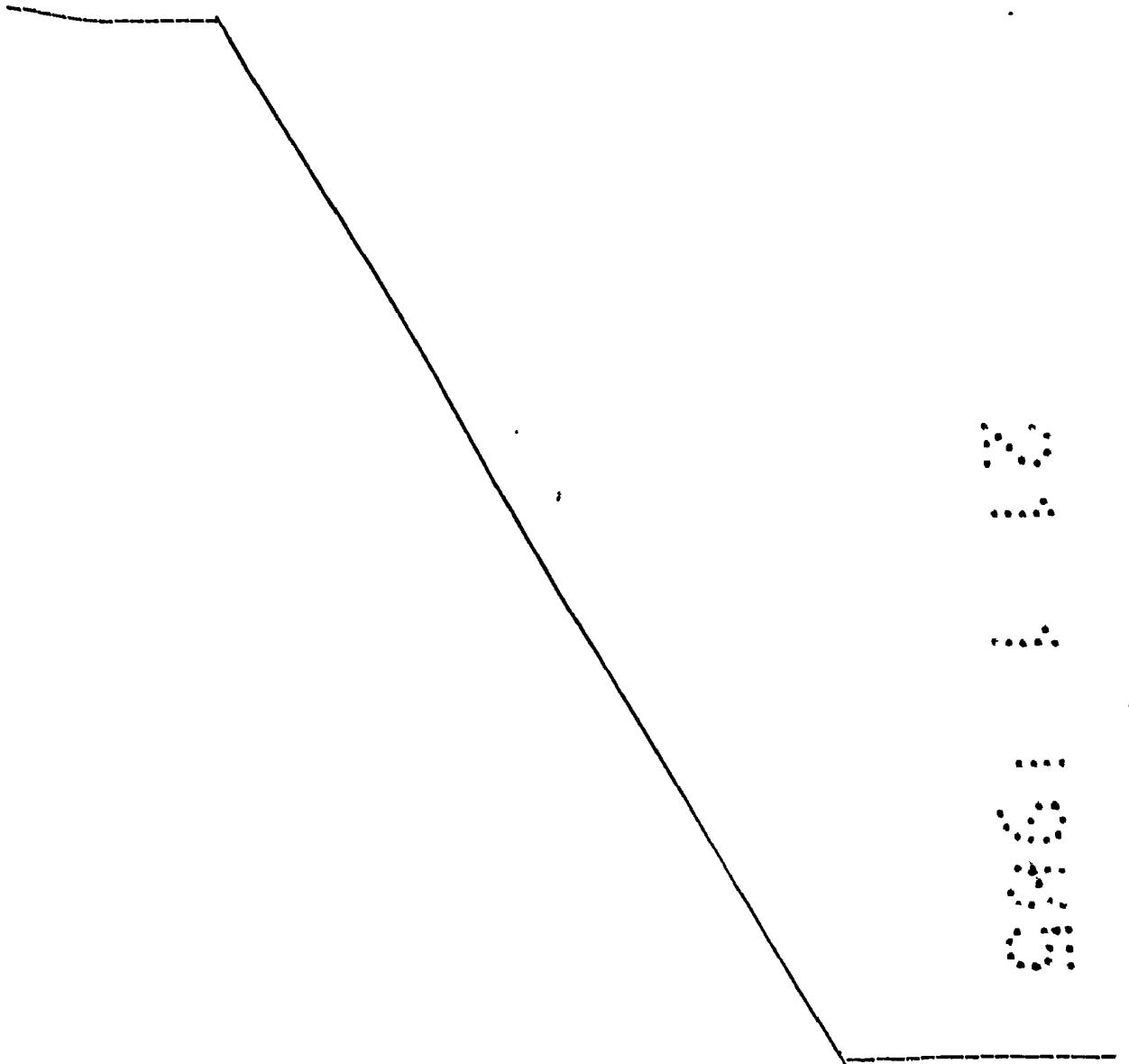
Entre el armazón (100) y la cubierta trasera (450) tal y como se aprecia en las figuras 2 y 3, se dispone de un encastramiento por las guías (38), de modo que por deslizamiento de ellas la cubierta (450) puede desacoplarse del armazón (100).

60

Para evitar que el mencionado deslizamiento se efectúe de una manera libre se dispone un pitón (39) que se interpone en el guiado.

65 En la cubierta trasera (450) se ha practicado una cavidad (6) por la que desliza un casquillo (7) que lleva un pitoncito (8) introducido en un orificio (9) del pitón (39).

70 Accionando desde el exterior se puede introducir el pitón (9) en la cavidad (6), en contra de la acción del muelle (40), dejando libre de esta forma las guías (38) para que pueda desacoplarse la cubierta (450) del armazón (100).



REIVINDICACIONES

75 1.- Conjunto de culata perfeccionado para pistola, caracterizado porque consta de un armazón al que se sujeta con medios de sujeción una cubierta trasera desmontable y que sirve de apoyo de un recuperador del percutor cuya cabeza consta de una primera muesca y una segunda muesca situadas a izquierda y derecha del eje de giro del percutor engarzando con él.

80 2.- Conjunto de culata perfeccionado para pistola, según reivindicación anterior, caracterizado porque consta de una catcha por cada lado que se ajustan al armazón con un ajuste en forma de cola de milano por un costado y con un ajuste a tope por el otro.

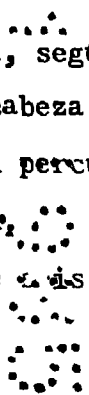
85 3.- Conjunto de culata perfeccionado para pistola, según reivindicaciones anteriores, caracterizado porque el recuperador consta de un eje que lleva un muelle de recuperación apoyado entre la cabeza y la base que puede girar levemente respecto a su apoyo de la cubierta trasera, siendo accesible todos estos elementos desde el exterior con solo desmontar la cubierta.

90 4.- Conjunto de culata perfeccionado para pistola, según reivindicaciones anteriores, caracterizado porque los medios de sujeción de la cubierta trasera en el armazón consisten en un encastramiento guiado, quedando impedido el movimiento relativo entre la cubierta trasera y la culata por la interposición en el guiado de un pistón desplazable desde el exterior, desde el guiado a una cajera, practicada en la cubierta, y que contiene un muelle que se opone a dicho desplazamiento.

95 5.- Conjunto de culata perfeccionado para pistola, según reivindicaciones anteriores, caracterizado porque las muescas de la cabeza del recuperador actúan conjugadamente sobre una muesca y un pivote del percutor.

6.- CONJUNTO DE CULATA PERFECCIONADO PARA PISTOLA.

Tal como se ha descrito en la presente memoria de ~~cu~~is hojas y sus planos anexos.



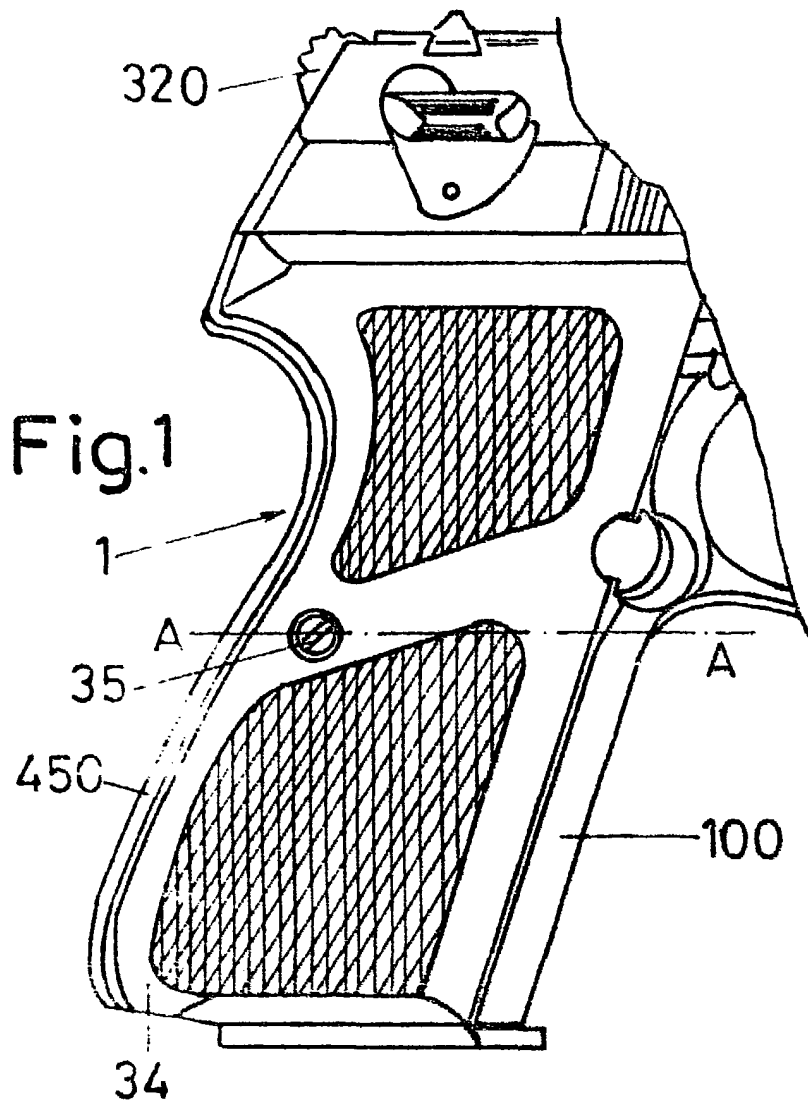


Fig. 2

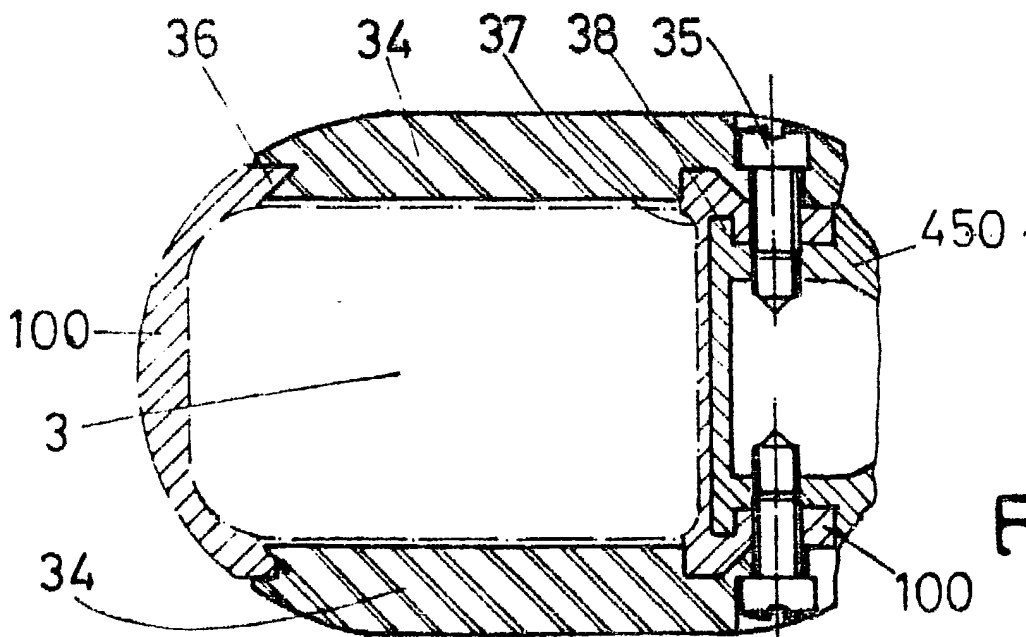
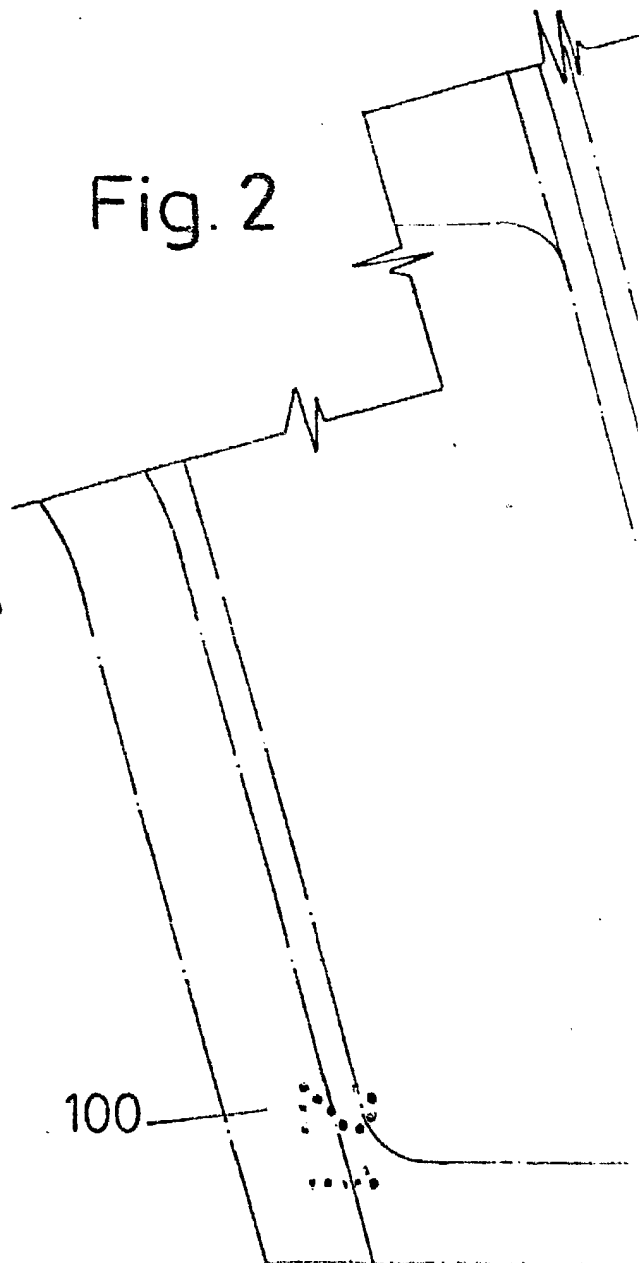


Fig. 3

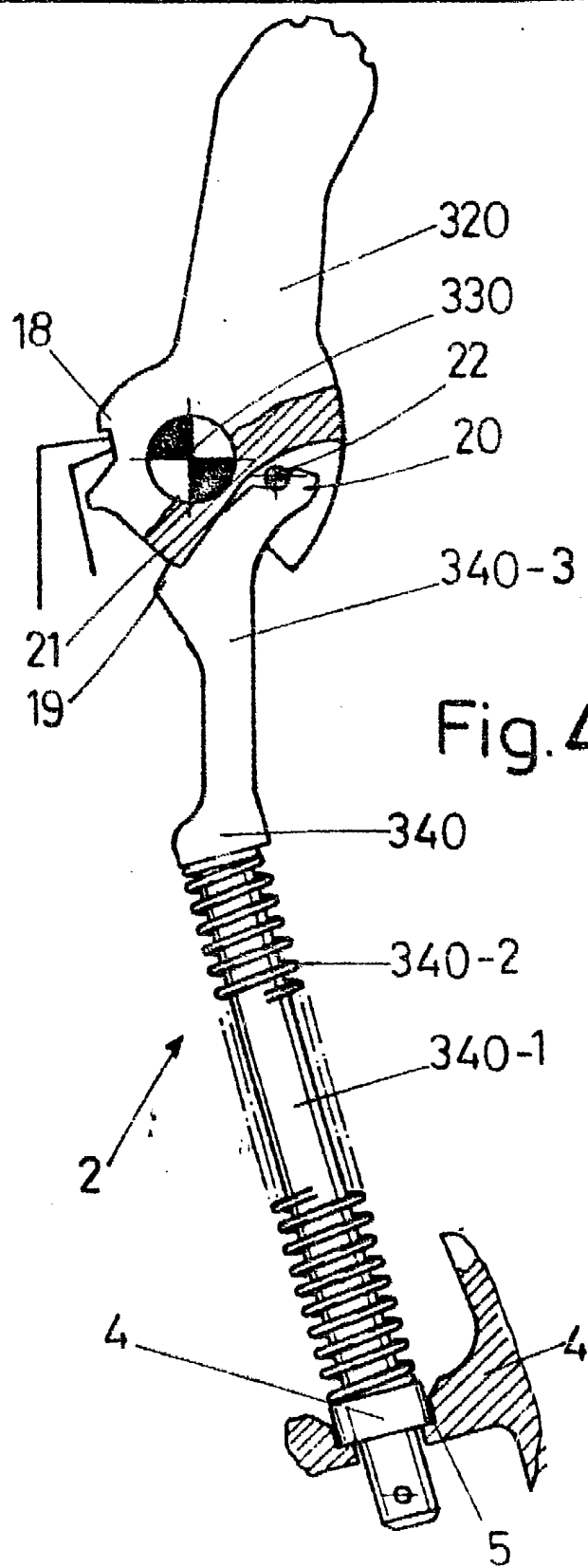
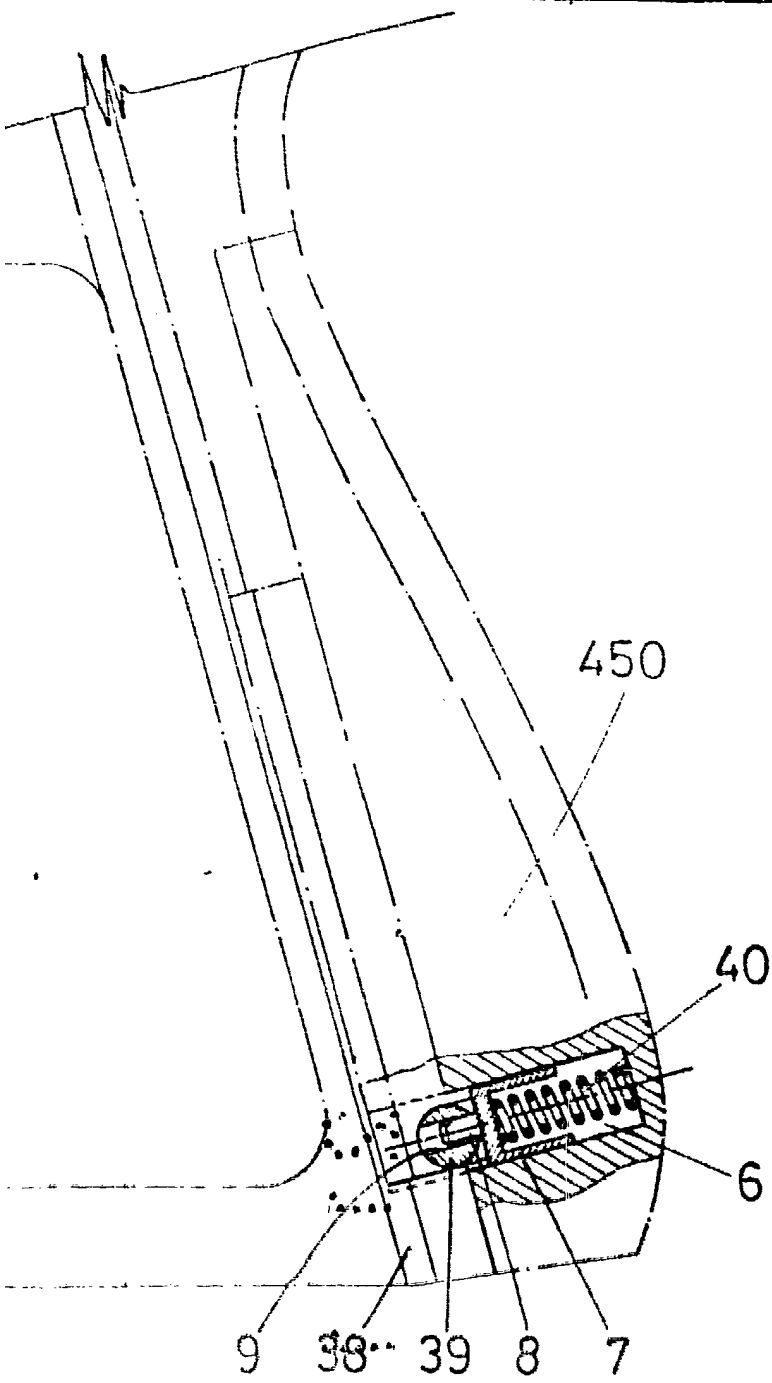


Fig. 4



Escala variable

Madrid 6 DIC. 1954
El Agente Oficial

MIGUEL ANGEL URIZAR BARANDIARAN