

(10) ES (11) (21) (22)	NUMERO 283.215	(10) Y
	FECHA DE PRESENTACION 6-12-84	



ESPAÑA

MODELO DE UTILIDAD 16 JUN. 1985

(30) PRIORIDADES:	(32) FECHA	(33) PAIS
(31) NUMERO		

(47) FECHA DE PUBLICIDAD	(81) CLASIFICACION INTERNACIONAL
	F41C 13/00

(54) TITULO DE LA INVENCIÓN

"COMUTADOR DE SUJECION DEL CARGADOR DE UNA PISTOLA"

(71) SOLICITANTE (S)

LLAMA GABILONDO Y CIA., S.A.

DOMICILIO DEL SOLICITANTE

Portal de Gamarra, 50.- 01013 VITORIA

(72) INVENTOR (ES)

(73) TITULAR (ES)

(74) REPRESENTANTE

D. MIGUEL ANGEL URIZAR BARANDIARAN (337/9)

UB-99

Memoria descriptiva de un Modelo de Utilidad en exclusiva para España, que por "CONMUTADOR DE SUJECION DEL CARGADOR DE UNA PISTOLA", se solicita por veinte años a favor de LLAMA GABILONDO Y CIA., S.A. de acuerdo con las Leyes vigentes sobre Propiedad Industrial, pudiéndose, de acuerdo con los Convenios Internacionales sobre la materia, extender esta solicitud a otros países reivindicando la misma prioridad.

La presente invención consiste en un conmutador de sujeción del cargador de una pistola, caracterizado porque consta de unas gufas que se conjugan con otras del armazón y permiten su acoplamiento-desacoplamiento, dos protuberancias que se apoyan en las paredes de una cavidad del armazón, al menos un perno que lleva una de dichas protuberancias y que puede desplazarse contra la acción de un elemento elástico en el interior de un orificio longitudinal en el conmutador y medios para ocultar su protuberancia a voluntad.

También se caracteriza porque una de las protuberancias es fija al conmutador.

También se caracteriza porque cada protuberancia va sobre un perno.

También se caracteriza porque los medios para ocultar su protuberancia a voluntad, consisten en que el conmutador tiene un canal lateral que permite el ocultamiento de la protuberancia cuando su perno correspondiente gira.

También se caracteriza porque los medios para ocultar la protuberancia consisten en que la protuberancia puede ocultarse en la misma cabeza del perno en contra de la acción de un elemento elástico.

También se caracteriza porque ambos pernos se enfrentan contra la acción de un muelle en el interior de un mismo orificio.

Para comprender mejor el objeto de la presente invención, se representa en los planos una forma preferente de realización práctica, susceptible de cambios accesorios que no desvirtúen su fundamento.

La figura 1 es una sección en planta del conmutador objeto del

invento.

El cargador (460) es introducido en el armazón (100) y es retenido en él por medio del conmutador (1).

35 El armazón (100) y el conmutador (1) poseen unas gufas conjugadas entre sí que sirven para montar y desmontar el conmutador (1) del armazón (100) por deslizamiento.

El cargador (460) tiene dos ventanas (24), izquierda-derecha, en las que puede quedar atrapada una muesca (23) del conmutador (1), fijándose de este modo la posición del cargador (460).

40 El conmutador tiene un orificio longitudinal (25) y en su interior un perno (26) que por medio de una ranura (27) en su cabeza es accionable fácilmente desde el exterior.

Entre un punto fijo, en este caso el fondo del orificio (25) y la cabeza del perno (26) se sitúa un muelle (28).

45 Sobre la cabeza del perno (26) se sitúa un pitoncito o protuberancia (29) que según la posición de dicha cabeza se apoya o no sobre una de las paredes de la cavidad (30) practicada en el armazón (100).

Sobre la otra pared de dicha cavidad (30) se apoya una protuberancia (31) del mismo conmutador (1).

50 En la pared lateral del conmutador (1), a la altura del pitoncito (29) en su situación de apoyo en la cavidad (30) existe una ranura, no representada, en la que puede ocultarse dicho pitoncito (29) cuando desde el exterior se actúa sobre la cabeza del perno (26), con lo que se posibilita que todo el conmutador pueda ser extraído.

55 Si el orificio (25) atravesara totalmente el conmutador (1) se puede utilizar para la parte derecha del dibujo otro perno (26) y elementos correspondientes, quedando de esta forma los dos pitoncitos (29) accionables desde el exterior.

60 Se apreciará en el dibujo que las ventanas (24) permiten la intercambiabilidad del conmutador según la mano normalmente usada por la persona.

R E I V I N D I C A C I O N E S

65

1.- Conmutador de sujeción del cargador de una pistola, caracterizado porque consta de unas guías que se conjugan con otras del armazón y permiten su acoplamiento-desacoplamiento, dos protuberancias que se apoyan en las paredes de una cavidad del armazón, al menos un perno que lleva una de dichas protuberancias y que puede desplazarse contra la acción de un elemento elástico en el interior de un orificio longitudinal en el conmutador y medios para ocultar su protuberancia a voluntad.

70

2.- Conmutador de sujeción del cargador de una pistola, según reivindicación anterior, caracterizado porque una de las protuberancias es fija al conmutador.

75

3.- Conmutador de sujeción del cargador de una pistola, según reivindicación primera, caracterizado porque cada protuberancia va sobre un perno.

80

4.- Conmutador de sujeción del cargador de una pistola, según reivindicación primera, caracterizado porque los medios para ocultar su protuberancia a voluntad, consisten en que el conmutador tiene un canal lateral que permite el ocultamiento de la protuberancia cuando su perno correspondiente gira.

85

5.- Conmutador de sujeción del cargador de una pistola, según reivindicación primera, caracterizado porque los medios para ocultar la protuberancia consisten en que la protuberancia puede ocultarse en la misma cabeza del perno en contra de la acción de un elemento elástico.

6.- Conmutador de sujeción del cargador de una pistola, según reivindicación tercera, caracterizado porque ambos pernos se enfrentan contran la acción de un muelle en el interior de un mismo orificio.

7.- CONMUTADOR DE SUJECION DEL CARGADOR DE UNA PISTOLA.

90

Tal como se ha descrito en la presente memoria de cinco hojas y sus planos anexos.

Madrid, - 6 DIC. 1984

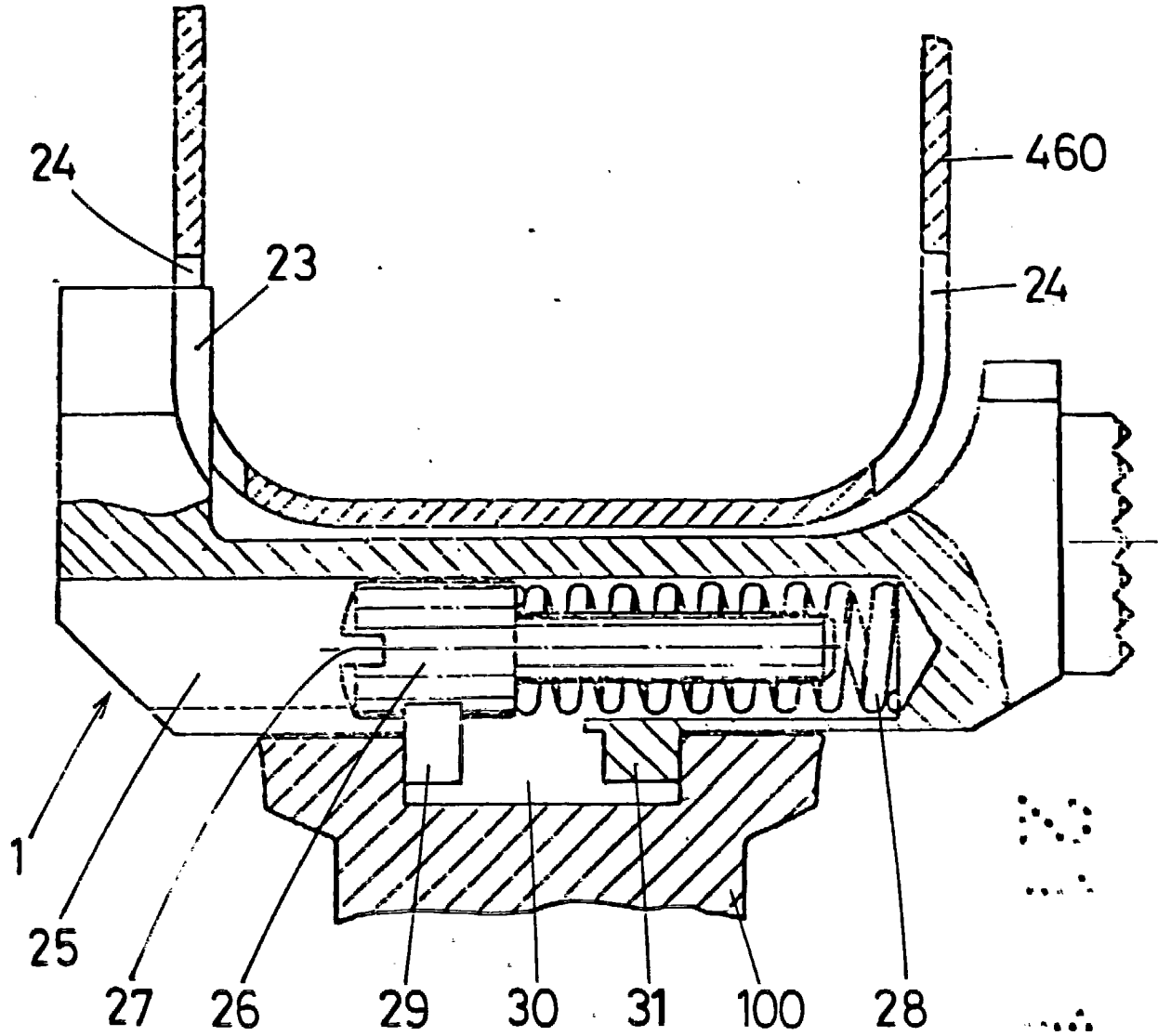
El Agente Oficial



MIGUEL ANGEL URIZAR BARANDIARAN



Fig.1



Escala variable
Madrid 26 DIC. 1984
El Agente Oficial

MIGUEL RUIZ RUIZ