



ESPAÑA

(10) ES	(11) NUMERO	(16) Y
(21)	283205	
(22)	FECHA DE PRESENTACION	
	19 Noviembre 1,984	

MODELO DE UTILIDAD

16 DIC. 1985

(30) PRIORIDADES:	(32) FECHA	(33) PAIS
(31) NUMERO		

(47) FECHA DE PUBLICIDAD	(51) CLASIFICACION INTERNACIONAL
	B65D 6/18

(54) TITULO DE LA INVENCIÓN
RECIPIENTE METALICO APILABLE Y PLEGABLE

(71) SOLICITANTE (S)
Ramón Asunción Campoy

DOMICILIO DEL SOLICITANTE
Avenida Ciudad de Almeria nº 37 (Bajo) MURCIA

(72) INVENTOR (ES)
Ramón Asunción Campoy

(73) TITULAR (ES)

(74) REPRESENTANTE

Se pretende patentar como modelo de utilidad para veinte años en el territorio Nacional.

Un recipiente de mercancías, el cual sea factible el acceso a la mercancía, a un se encuentren apilados, una vez vacío el recipiente se puede plegar alojándose sus laterales a la base, consiguiendo reducir su volumen para el almacenaje y transporte.

Este plegado se efectúa cerrando sus laterales sobre la base, quedando todos los laterales alojados dentro de la base, que se ha calculado para que una vez plegados los 4 laterales puedan seguir siendo apilables.

A este contenedor se le denominaría "Recipiente metálico plegable", con el fin de que pueda comprenderse más fácilmente, la construcción y características de este modelo de utilidad, se hace una descripción más detallada del mismo, con referencia a los dibujos adjuntos, donde se muestra de forma esquemática y a título de ejemplo no limitativo a una posible forma de ejecución.

Como puede verse en la hoja 1 de dibujos se observa el contenedor desplegado. Se advierte construido en varilla calibrada de hierro soldada por contacto eléctricamente, formando rejillas. Se observa una base -5- tres laterales -1- -3- -4- de una sola rejilla y un lateral -2- compuesto de dos rejillas articuladas por bisagras -12- -13- estos laterales van sujetos y articulados a la base por las bisagras -6- -7- que corresponden a dos bisagras por cada lateral.

En la hoja 2 figura 2 se observan las patas -1- -2- -3- -4- que tienen una altura B, para que las palas de las carretillas puedan entrar por abajo para suspenderlo y poder apilar y transportarlo.

A la base de las patas, -1- -2- -3- -4- hoja 2 figura 2 se le ha practicado un arco -5- para que sean fáciles de apilar a las cuatro esquinas del recipiente inferior, que se le han soldado dos varillas -6- -7- que sobresalen figura 2 hoja 2 para que las patas del recipiente superior se alojen y no puedan desplazarse en el transporte.

La curva -2- que se le hace a las patas B hoja 2 figura 2 es para que acoplen fácilmente sobre los cuatro laterales del recipiente inferior.

En la hoja 1 -11- se observan dos bisagras en ambos lados del lateral -3- para que los laterales -1- -4- se pleguen sobre -3- como se ve en la hoja 3 que los laterales -1- -4- se plegan sobre el lateral -3- que a su vez una vez plegados estos tres laterales se plegan sobre la base, como se ve en la hoja 2 figura 1 -1- -3- -4-.

El lateral -2- hoja 1 el cual son dos rejillas, se plegan sobre la base por las bisagras -6- -7- como se ve en hoja 2 figura 1 -2-.

5 Cuando el recipiente está medio lleno para que el acceso a la mercancía sea fácil se abre para fuera la rejilla superior -2- hoja 1 quedando el acceso a la mercancía fácilmente, estas rejillas llevan un pestillo -9- -10- hoja 1 que dejan anclados los laterales.

10 Se ha dotado en la parte inferior del recipiente unos clips en los cuales se fijan unas colchonetas de goma espuma en su interior para cuando se transporte fruta no se dañe.

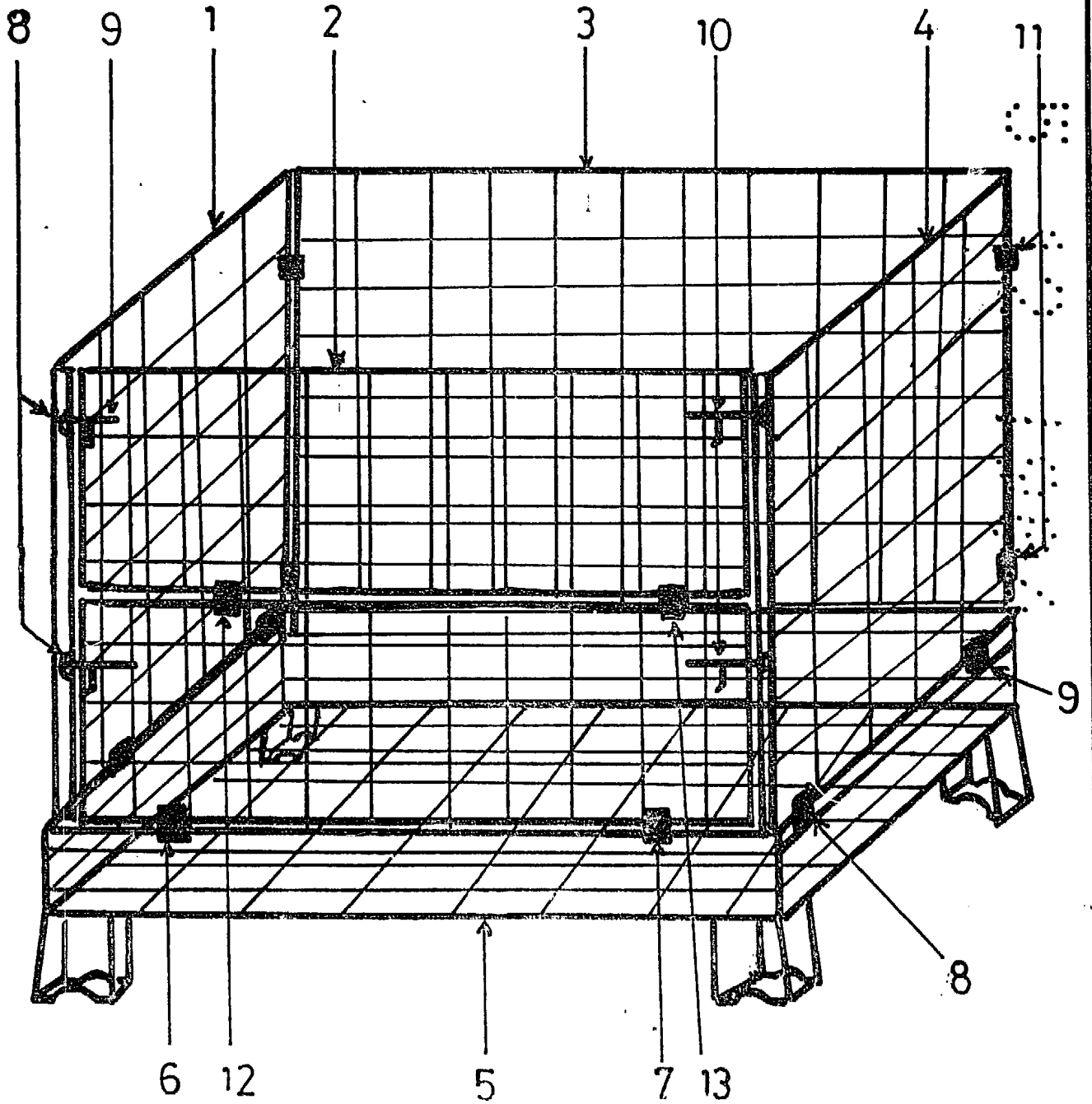
15 Descrita fácilmente la naturaleza del modelo de utilidad, así como realizarlo en la práctica, debe hacerse constar la disposición anteriormente indicadas son susceptibles a modificación de detalle en cuanto no altere su principio fundamental.

- 1ª Recipiente metálico Apilable y plegable.
- 5 2ª Recipiente metálico Apilable y plegable, que consta de una base con cuatro patas las cuales estan dispuestas de forma que encajen en el recipiente inferior y no se puedan desplazar en el transporte.
- 3ª Recipiente metálico Apilable y plegable, se caracteriza por los cuatro laterales se plegan y quedan alojados en el interior de la base
- 10 4ª Recipiente metálico Apilable y plegable, que consta de uno de los laterales está dividido en dos rejillas, de las cuales la superior se abre para afuera, quedando mas accesible el contenido del recipiente cuando solamente queda la mitad de la mercancía en el recipiente.
- 15 5ª Recipiente metálico apilable y plegable, se caracteriza por llevar los laterales dos pestillos con los cuales quedan anclados todos los lados,
- 6ª Recipiente metálico Apilable y plegable, por llevar unas bisagras de corredera en forma de U que le permite desplazar los laterales para ser alojados en la base.
- 20 7ª Recipiente metálico Apilable y plegable. lleva unos clips en los laterales por la parte interior para poder sujetar un colchon de goma espuma para no estropear la fruta cuando se transporte en ellos.
- 8ª RECIPIENTE METALICO APILABLE Y PLEGABLE.

25 Tal como queda sustancialmente descrito en la memoria y hojas de dibujos adjuntos.
Esta memoria consta de tres hojas escritas a maquina por una sola cara y tres hojas con dibujos.

Murcia 15 de Noviembre 1,984





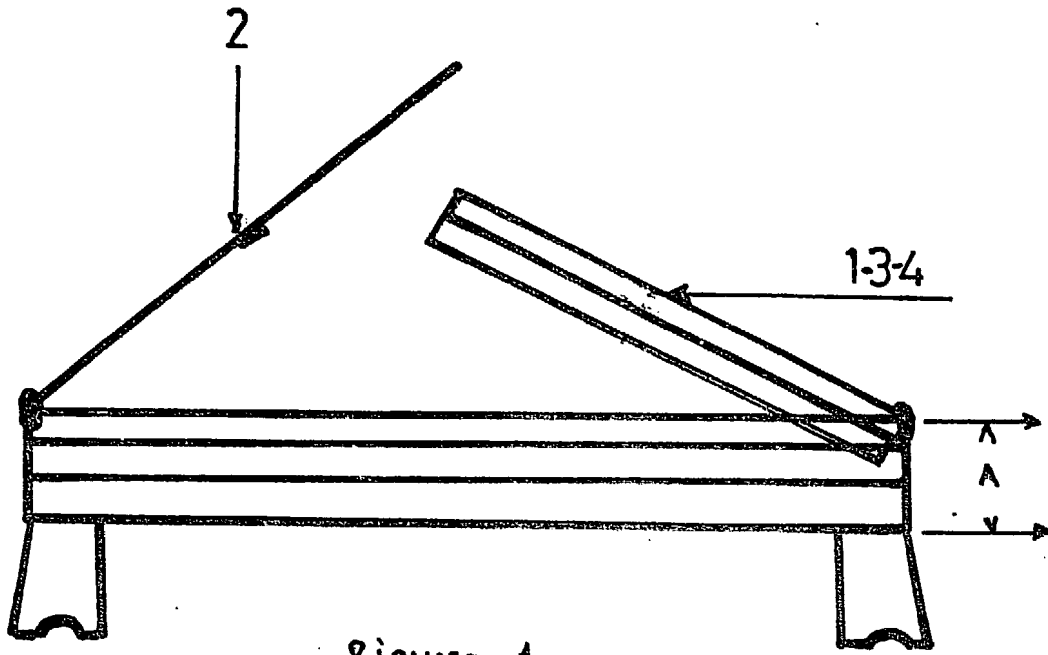


Figura 1

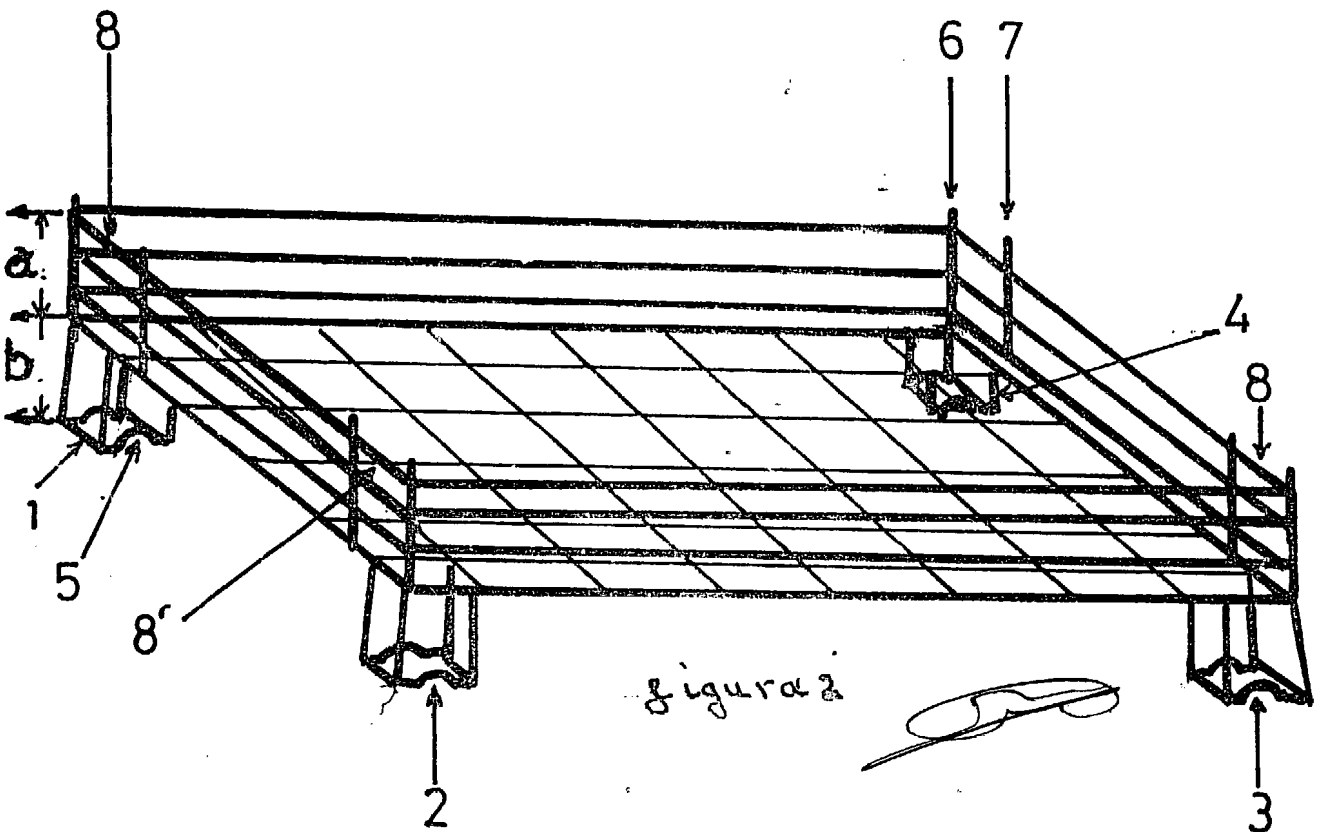
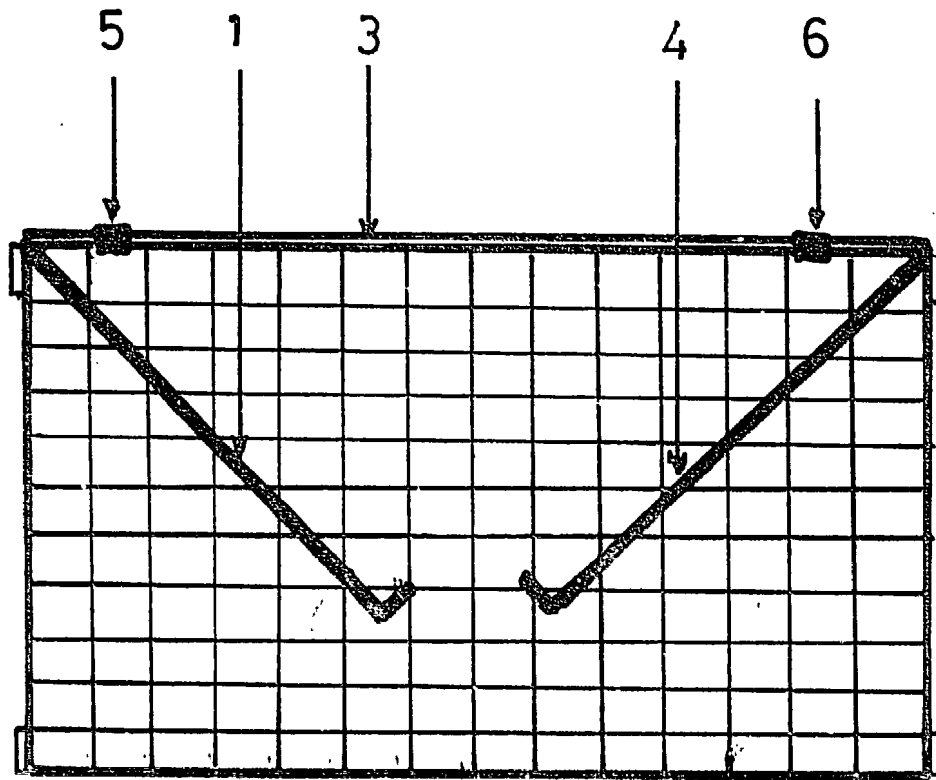


Figura 2



[Handwritten signature]