



283197

283197

MEMORIA DESCRIPTIVA
que se acompaña a la solicitud de un

.....
PATENTE DE INVENCION

por VEINTE años en España, por "DISPOSITIVO DE
TRANSMISION DE ESFUERZOS"

.....
a favor de

.....
Maxime MARTINOT

domiciliado en Vitry-sur-Seine (Seine), Francia

PRIORIDAD: de la solicitud de patente francesa no.
881.511, del 9 de Diciembre de 1961.

INVENTOR: El Solicitante de nacionalidad francesa.

283197



La presente invención se refiere a un dispositivo que permite transmitir a distancia un esfuerzo de compresión en una vaina relativamente flexible que puede tener un trayecto rectilíneo o sinuoso.

5 El invento tiene por objeto un dispositivo de transmisión de esfuerzos del tipo que comprende una vaina tubular en cuyo eje puede desplazarse longitudinalmente una varilla relativamente flexible, guiada sin rozamiento por unas bolas comprendidas entre dicha varilla y caminos de rodamientos fijos, cuyo dispositivo está al mismo tiempo caracterizado por el hecho de que los caminos de rodamientos forman al mismo tiempo una jaula para las bolas por comprender a intervalos regulares detallones que forman topes para las bolas. De este modo las 10 bolas ruedan libremente entre dos topes a raíz del desplazamiento de la varilla, siendo la amplitud de movimiento de las bolas igual a la mitad del movimiento de la varilla.

15 Otras características accesorias de la invención, se desprenden de la descripción detallada que sigue con referencia a un dibujo anexo. Bien entendido, la descripción y el dibujo se dan únicamente a título de ejemplo indicativo y no limitativo.

20 La fig. 1 es una vista en perspectiva del dispositivo conforme a la invención, suponiéndose la vaina cortada.

La fig. 2 es una vista en corte transversal.

Tal como se muestra en el dibujo, el dispositivo según el invento comprende una vaina tubular 1 hecha de una materia relativamente flexible y dos caminos de rodamiento fijados sobre dicha vaina.

25 En el eje de la vaina 1 se ha colocado una varilla móvil 4. Esta varilla 4 puede desplazarse longitudinalmente sin frotamiento gracias a bolas 5 interpuestas colocadas a ambos lados de la varilla 4, entre esta última y los caminos de rodamiento 2 y 3.

30 Con arreglo al invento, los caminos de rodamiento 2 y 3 forman al mismo tiempo una jaula para las bolas 5 que comprenden a



283197

intervalos regulares detellones 2º y 3º respectivamente.

Cuando se desplaza la varilla, las bolas ruedan libremente entre dos detellones sucesivas formando tope, siendo la amplitud del movimiento de las bolas igual a la mitad del de la varilla.

Con tales disposiciones no es ya necesario como en el pasado prever jaulas independientes para las bolas y estas no pueden ya encontrar obstáculos en su rotación, como ocurría con frecuencia. Además, aparte la economía que resulta de la supresión de las jaulas independientes, el dispositivo resulta más ligero y de un manejo más flexible.

El invento no se limita al solo modo de realización descrito y mostrado, sino que abarca todas las variantes de realización y de aplicación. En particular, los topes formados por los caminos de rodamiento, pueden ser realizados también de cualquier otro modo que los detellones mostrados.

REIVINDICACIONES

EN RESUMEN: La presente Patente de Invención que se solicita para España, deberá recaer sobre las siguientes reivindicaciones:

1. Dispositivo de transmisión de esfuerzos del tipo que comprende una vaina tubular en cuyo eje puede desplazarse longitudinalmente una varilla relativamente flexible, guiada sin rozamiento por caminos de rodamiento fijos, caracterizado por el hecho de que los caminos de rodamiento forman al mismo tiempo una jaula para las bolas, comprendiendo a intervalos regulares, unos detellones que constituyen tope para las bolas.

2. Por último se reivindica como objeto sobre el que ha de recaer la presente Patente de Invención que se solicita para España, por "DISPOSITIVO DE TRANSMISION DE ESFUERZOS".

Todo tal y conforme queda descrito y reivindicado en la presente Memoria Descriptiva que consta de tres hojas escritas a máquina por una sola cara y dibujos que se acompañan.

Madrid, 7 de Diciembre de 1962

ALFONSO UBERIA

P.P. *[Handwritten signature]*



Fig. 1

283.97

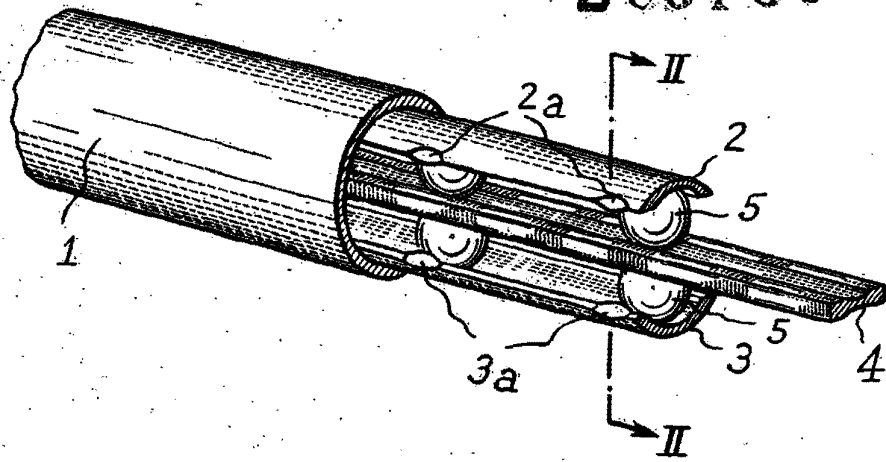
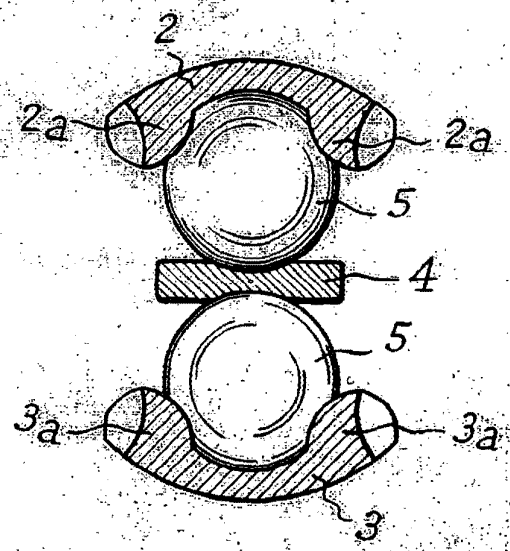


Fig. 2



ESCALA VARIABLE
MADRID, 7. DE Diciembre DE 19.62
ALFONSO UNGRIA
[Signature]