

10 ES 11 21 22	NUMERO 283184	10 Y
	FECHA DE PRESENTACION - 5 DIC. 1984	



ESPAÑA

MODELO DE UTILIDAD

16 MAYO 1985

30 PROPIEDADES (1) NUMERO - -	32 FECHA - -	33 PAIS - -
-------------------------------------	-----------------	----------------

47 FECHA DE PUBLICIDAD	61 CLASIFICACION INTERNACIONAL B65B 13/34
------------------------	---

54 TITULO DE LA INVENCIÓN "Placa retenedora para cintas portallibros"

71 SOLICITANTE (ES) CIRCULO DE LECTORES, S.A.

DOMICILIO DEL SOLICITANTE Valencia nº 344, 08009 BARCELONA
--

72 INVENTOR (ES) - -

73 TITULAR (ES)

74 REPRESENTANTE M. Curell Suñol
--

R-2053-72

MODELO DE UTILIDAD

por VEINTE años

solicitado en España a favor de CIRCULO DE LECTORES, S.A.,
entidad española, domiciliada en 08009 BARCELONA, calle Va-
lencia núm. 344, por "Placa retenedora para cintas portali-
bros". - - - - -

5.



MEMORIA DESCRIPTIVA

....

La presente invención se refiere a una placa retene-
dora para cinta portalibros, por medio de la cual se hace po-
sible sujetar un extremo de la cinta y permitir que la misma
cinta un conjunto de libros, y resultando una cierta longitud
sobrante de la misma cinta para efectuar su asido manual, de
modo que el porte de los libros se realiza más idóneamente
por apoyo de la citada parte sobrante de la cinta sobre un
hombro sostenedor del peso. - - - - -

10.

15.

La mencionada placa está concebida para que las ci-
tadas funciones de ceñido y asido puedan efectuarse con faci-
lidad y comodidad, y también para ofrecer un aspecto agrada-
ble, caracterizándose porque está constituida por una pieza
plana y rígida que presenta una primera ranura pasante recta,

20.

una segunda ranura pasante recta en oblicuidad con la anterior y en proyección con la misma, y otras dos ranuras pasantes rectas paralelas y próximas entre sí, en proyección con la anterior y en perpendicularidad con la primera, con lo que una cinta para atado de libros se ancla en la cara interior de la placa y sale al exterior por la primera ranura formando un primer bucle para abarcar y ceñir un conjunto de libros, pasa por la segunda ranura hacia el exterior de la placa y forma un segundo bucle perpendicular al primero y con el mismo fin, pasa nuevamente al exterior a través de una de las ranuras paralelas y seguidamente al exterior por la adyacente, resultando una porción libre de cinta para el asido. - - - - -

Otros objetos y características de la invención se irán dando a conocer en detalle a lo largo de la descripción que sigue, haciendo referencia a los dibujos ilustrativos que la acompañan. En los dibujos: - - - - -

Figura 1, es una vista en planta de la placa objeto de la invención. - - - - -

Figura 2, es una vista en perspectiva de la misma placa provista de la correspondiente cinta. - - - - -

Figura 3, representa en perspectiva una atadura de libros mediante la placa objeto de la invención. - - - - -

La placa 1 de referencia consiste en una pieza pla

na y rígida, en resinas sintéticas, metal u otro material adecuado, dotada de unas ranuras pasantes por las que se acomoda una cinta 2 en materia textil, resinas sintéticas, cuero u otro, de suficiente flexibilidad y resistencia. -

5. La placa 1 se representa en forma rectangular en el presente ejemplo práctico, pudiendo ser redonda, ovalada o de otra forma. En esta placa hay una primera ranura pasante recta 3, una segunda ranura 4 en oblicuidad con la anterior, y otras dos ranuras 5 y 6 próximas y paralelas entre sí y en perpendicularidad con la ranura inclinada 4, se halla situada en proyección asimismo hacia las ranuras 5 y 6 por una parte, y hacia la ranura 3 por otra parte, tal como se observa en la figura 1. - - - - -

10. La relación de la cinta 2 con respecto a la placa 1 es la que sigue. Un extremo de la cinta 2 está provista de un remate transversal 7 que sirve de tope, el restante extremo es portador de una puntera transversal 8 que le sirve para penetrar por las diversas ranuras. Así, el extremo provisto del remate 7 penetra por la ranura 3 y permanece amarrado en la misma por su tope 7 en la cara interior 9 de la pieza, formando con ello un primer bucle 10 destinado a abarcar un cierto número de libros, 11a, 11b, 11c, etc. tras lo cual pasa por la ranura 4 a la cara exterior 12 formando un segundo bucle 13 y nuevamente a la exterior 12 por la ranura 5 y seguidamente a la interior 9 por la ranura 6, resultando una porción sobrante 14 de longitud variable, co-

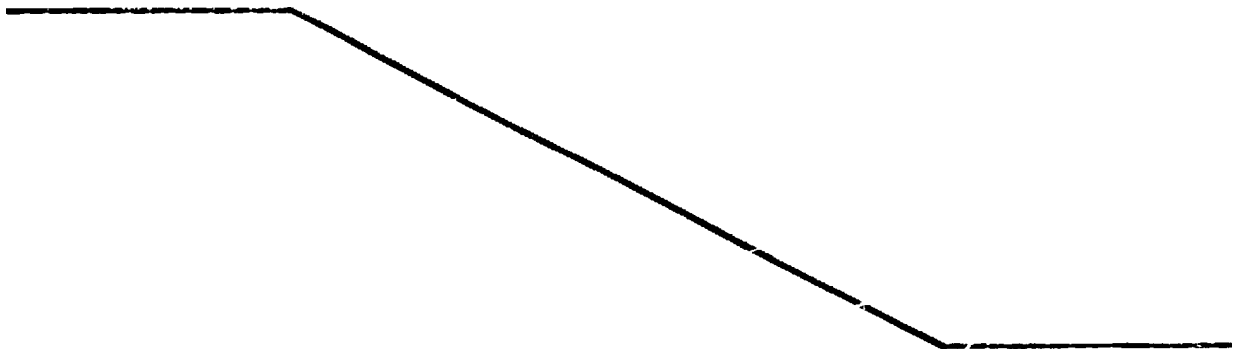
mo se muestra en la figura 2. - - - - -

5. Una vez colocados los libros por la cara interior 9 de la placa 1, es tensada la cinta 2 hasta que dichos libros quedan sujetos suficientemente por los bucles 10 y 13 convenientemente ceñidos, y la porción restante 14 permite el asido manual del conjunto para su sostenimiento, lo cual se realiza más usualmente por apoyo de dicha porción 14 sobre un hombro del usuario. - - - - -

10. Tanto la placa 1 como la cinta 2 pueden presentar aspectos decorativos por medio de trazos, figuras y colores de cierta vistosidad. - - - - -

15. Describas convenientemente las características de la invención, se hace constar que en la misma podrán introducirse cuantas variantes de detalle pueda aconsejar la experiencia, siempre que con ello no se modifique la esencialidad de la misma. - - - - -

A los efectos consiguientes, se declaran de novedad, utilidad y propiedad para España, sus territorios y plazas de soberanía, las reivindicaciones que siguen. - -



REIVINDICACIONES

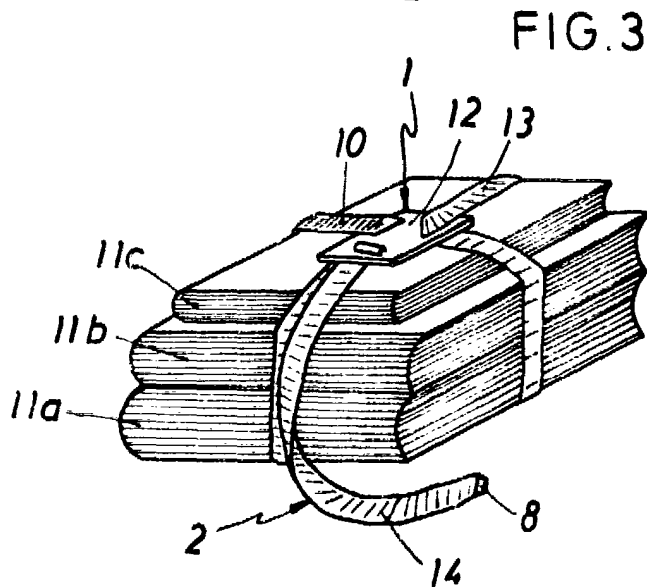
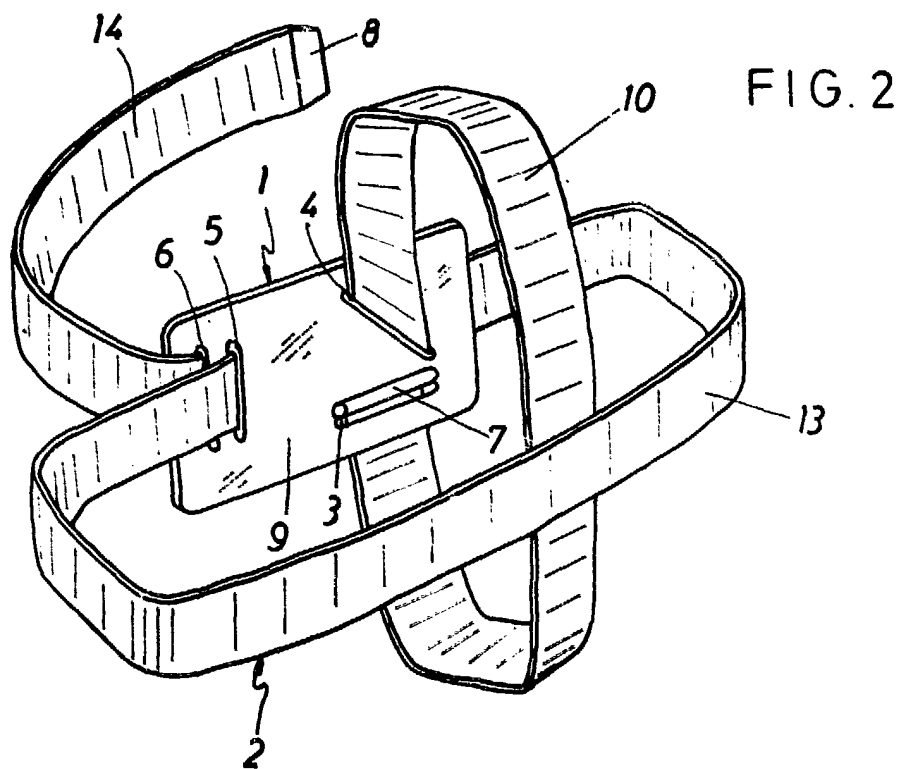
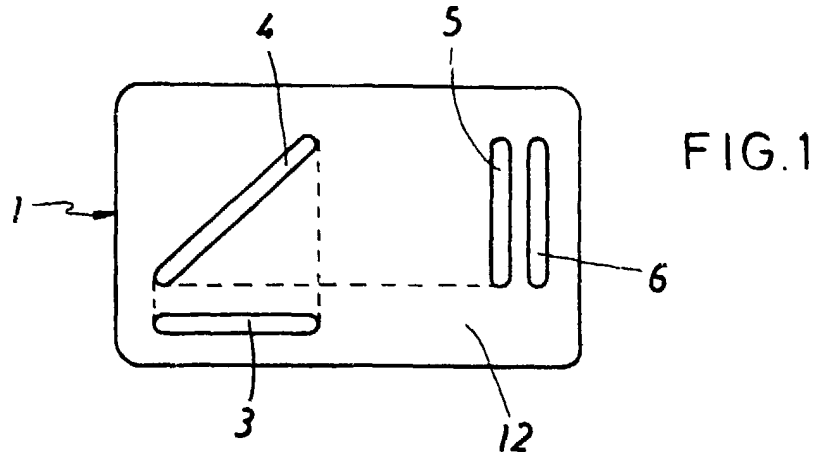
1.- Placa retenedora para cinta portalibros, caracterizada porque está constituida por una pieza plana y rígida que presenta una primera ranura pasante recta, una segunda ranura pasante recta en oblicuidad con la anterior y en proyección con la misma, y otras dos ranuras pasantes rectas paralelas y próximas entre sí, en proyección con la anterior y en perpendicularidad con la primera, con lo que una cinta para atado de libros se ancla en la cara interior de la placa y sale al exterior por la primera ranura formando un primer bucle para abarcar y ceñir un conjunto de libros, pasa por la segunda ranura hacia el exterior de la placa y forma un segundo bucle en perpendicularidad con el anterior con el mismo fin, pasa nuevamente al exterior a través de una de las ranuras paralelas y seguidamente al interior por la adyacente, resultando una porción libre de cinta para el asido.

2.- "PLACA RETENEDORA PARA CINTA PORTALIBROS". -

Todo ello conforme se describe y reivindica en la presente memoria que consta de cinco hojas, foliadas y mecanografiadas por una sola de sus caras y de tres figuras que la ilustran.

MADRID - 5 DIC. 1984

P. A. M. CURELL SUÑOL



MADRID - 5 DIC. 1984

P. A. M. CURELL SUÑOL