

(19) ES (11) (21) (22)	NUMERO 283161	(10) Y
	FECHA DE PRESENTACION 4 DIC. 1984	



ESPAÑA

MODELO DE UTILIDAD

1- AGO. 1985

(30) PRIORIDADES: (31) NUMERO	(32) FECHA	(33) PAIS
----------------------------------	------------	-----------

(47) FECHA DE PUBLICIDAD	(51) CLASIFICACION INTERNACIONAL A 47 C 23/06
--------------------------	---

(54) TITULO DE LA INVENCION

"DISPOSITIVO DE FIJACION DE TABLAS EN UN SOMIER".

(71) SOLICITANTE (ES)

D. MIGUEL ANGEL POZA LOPEZ

DOMICILIO DEL SOLICITANTE

c/, Berenguer de Bardajf, 9 2ª - 50010 ZARAGOZA

(72) INVENTOR (ES)

(73) TITULAR (ES)

D. MIGUEL ANGEL POZA LOPEZ

(74) REPRESENTANTE

D. JAIME ISERN CUYAS.

DESCRIPCION

El presente modelo de utilidad se refiere a un dispositivo de fijación de tablas en un somier.

5 Más concretamente, en la invención se ha ideado un sistema notablemente ventajoso para unir elementos de tablas transversales a los largueros de un bastidor de somier.

En líneas generales, el sistema que se preconiza comprende como elementos integrantes unas ranuras longitudinales alineadas y enfrentadas las de un larguero con respecto a las del opuesto. Dichas ranuras constituyen los medios receptores de los extremos de las tablas transversales integrantes del somier.

15 Para facilitar la explicación, se acompaña a la presente memoria descriptiva una lámina de dibujos, en la que se ha representado un caso de realización que se cita a título de ejemplo.

En el dibujo:

20 La figura 1, muestra una vista frontal del perfil con sus ranuras.

La figura 2, corresponde a una sección del perfil en su parte ranurada.

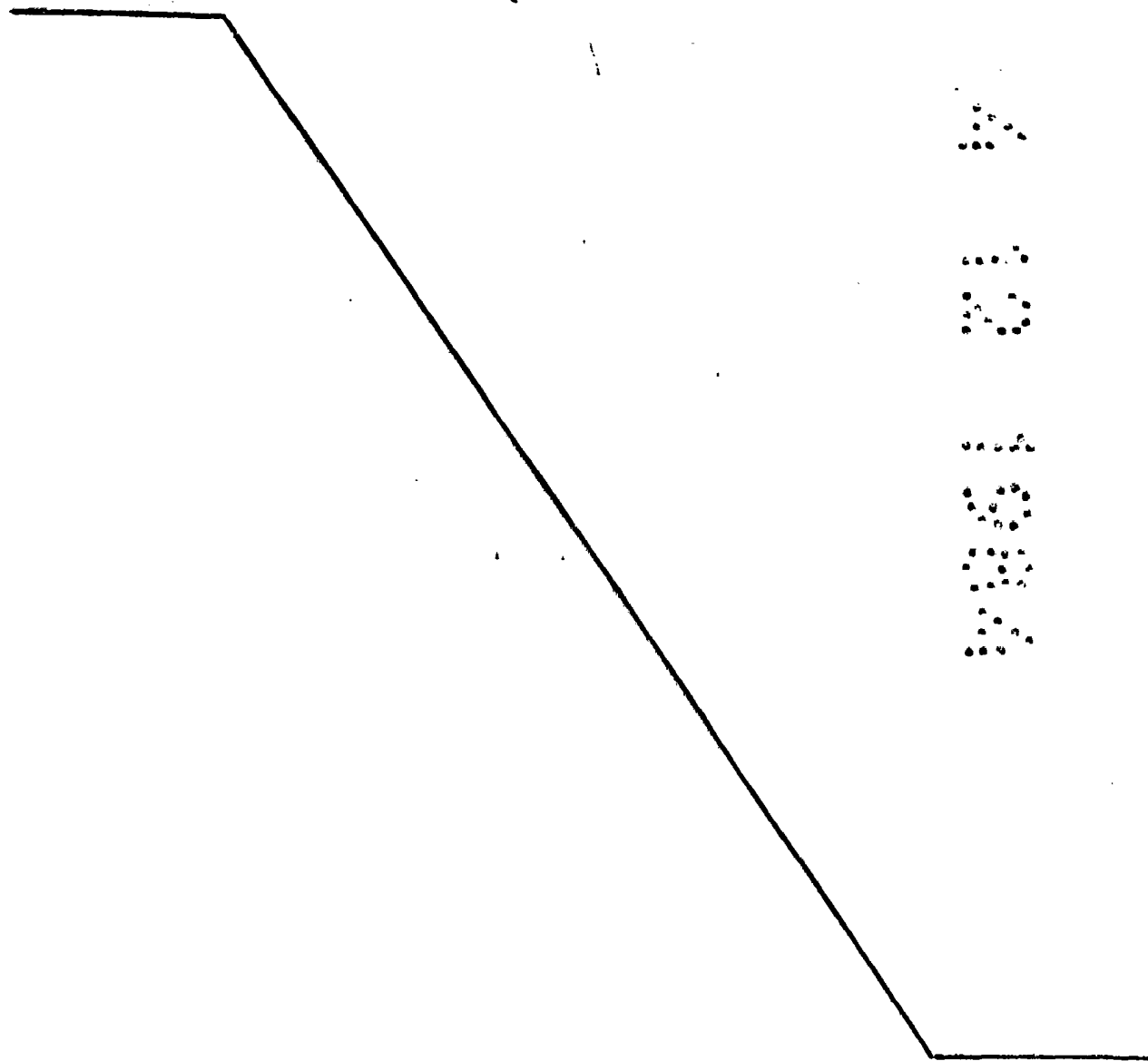
La figura 3, detalle del perfil en planta y ranuras.

25 La figura 4, muestra una vista en perspectiva de perfil y ranuras longitudinalmente.

El modelo, dentro de su esencialidad, puede ser

5 llevado a la práctica en otras formas de realización que difieran en detalle de la indicada a título de ejemplo en la descripción y a las cuales alcanzará igualmente la protección que se recaba. Podrá pues, construirse en cualquier forma y tamaño, con los materiales y medios más adecuados, por quedar todo ello comprendido en el espíritu de las reivindicaciones.

= . =



N O T A

Descrito el objeto del presente invento, se declaran como no divulgadas ni practicadas en España las siguientes reivindicaciones.

5
10
15
20
25
30
35
40
45
50
55
60
65
70
75
80
85
90
95
100
105
110
115
120
125
130
135
140
145
150
155
160
165
170
175
180
185
190
195
200
205
210
215
220
225
230
235
240
245
250
255
260
265
270
275
280
285
290
295
300
305
310
315
320
325
330
335
340
345
350
355
360
365
370
375
380
385
390
395
400
405
410
415
420
425
430
435
440
445
450
455
460
465
470
475
480
485
490
495
500

1.- Dispositivo de fijación de tablas en un somier, caracterizado esencialmente por el hecho de comprender las caras internas del bastidor del somier, sendas ranuras longitudinales, espaciadas y alineadas, enfrentadas las de un larguero con respecto al opuesto, cuyas ranuras presentan su borde doblado a escuadra hacia el exterior de la sección del larguero, integrando cavidades aptas para recibir a las tablas transversales del somier que de esta manera quedan vinculadas al bastidor.

15
20
25
30
35
40
45
50
55
60
65
70
75
80
85
90
95
100
105
110
115
120
125
130
135
140
145
150
155
160
165
170
175
180
185
190
195
200
205
210
215
220
225
230
235
240
245
250
255
260
265
270
275
280
285
290
295
300
305
310
315
320
325
330
335
340
345
350
355
360
365
370
375
380
385
390
395
400
405
410
415
420
425
430
435
440
445
450
455
460
465
470
475
480
485
490
495
500

2.- Dispositivo de fijación de tablas en un somier. Según se describe y reivindica en la presente memoria descriptiva que consta de 4 páginas foliadas y escritas a máquina por una sola de sus caras.

Madrid, a

p.a.

FIG. 1.

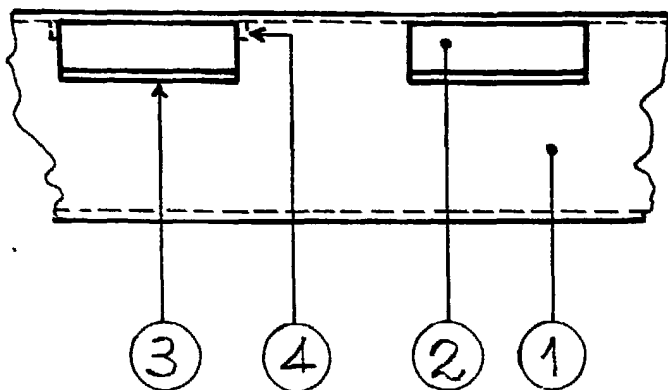


FIG. 2.

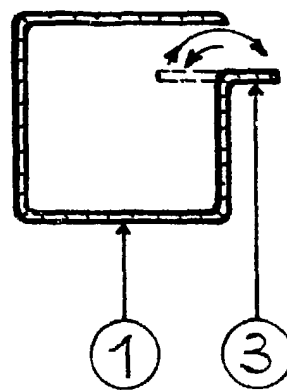


FIG. 3.

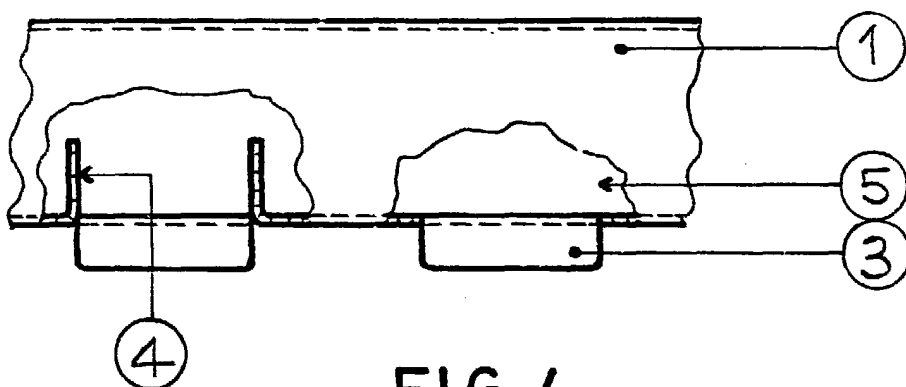
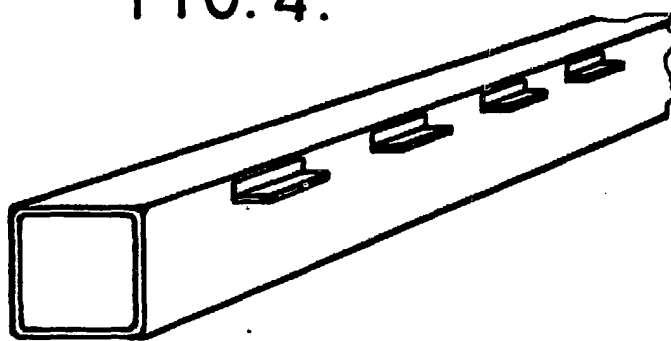


FIG. 4.



Madrid, a.
p.a.

4 DIC. 1984

JAIME ISERN OUYAS
R. P.

Acebes