

ES	11	NUMERO	283143	Y
	21			
	22	FECHA DE PRESENTACION	23 NOVIEMBRE 1984	



ESPAÑA

MODELO DE UTILIDAD

16 MAYO 1985

30	PRIORIDADES	32	FECHA	33	PAIS
31	NUMERO				

47	FECHA DE PUBLICIDAD	61	CLASIFICACION INTERNACIONAL
			A01K 61/00

54	TITULO DE LA INVENION
	"MODULO PARA LA FORMACION DE ARRECIFES ARTIFICIALES".

71	SOLICITANTE (SI)
	ITXASOA CULTIVOS MARINOS, S. A.

72	DOMICILIO DEL SOLICITANTE
	PUERTO DE BARCELONA, ALMACENES GENERALES DE COMERCIO, LOVAL 57, MUELLE DEL DEPOSITO.

72	INVENTOR (SI)

73	TITULAR (SI)

74	REPRESENTANTE
	DO MARIA RENTER LLENAS (333-6), BARCELONA, CALLE CONSEJO DE CIENCO, Nº 347.

El objeto de la presente solicitud de Modelo de Utilidad lo constituye un módulo para la formación de arrecifes artificiales, que contribuyan a una mejor gestión y protección de medio marítimo, con objeto de sensibilizar a los pescadores costeros tradicionales o artesanales, de la evolución socio-económica lograda por dicho medio y de las técnicas acuícolas futuras.

Los arrecifes artificiales, compuestos por una sucesión debidamente combinada, de módulos del tipo como el que se solicita registrar, sirven para proteger la fauna actual y su explotación, debido a que cumplen la función de salvaguardar las zonas costeras creando biotopos, a base de dichos módulos que tienen una estructura y configuración que permite cobijar, atraer, proteger, y nutrir o alimentar peces, crustáceos, debido a las algas adheridas a los módulos, complementando el arrecife, con medios de protección para impedir su destrucción por la pesca de arrastre.

Con el módulo que nos ocupa se pueden definir zonas de trabajo, para situar cultivos marinos protegidos, dedicados, por ejemplo, a la producción de ostras, almejas y mejillones.

El nuevo módulo para la formación de arrecifes artificiales, está constituido por un vástago central, que establece el soporte y medio de anclaje de un conjunto de aros, ligeramente aplastados, fabricados, preferentemente a base de fibra de vidrio, o tubo de acero inoxidable, debidamente curvados para que afecten, individualmente, forma ovalada y que están solidarizados por cualquier medio sobre el eje del módulo, tangentes con el vástago de hincado, pero distribuidos simétricamente a su alrededor en posición radial, ocupando, en conjunto un volumen similar a una esfera ligeramente aplastada por los polos de unos cuatro metros de diámetro, puesto que cada elemento ovalado tiene, según una realización preferente, un diámetro máximo de dos metros.

El armazón modular, que dejamos descrito, al ser instalado, formando conjuntos, a determinada distancia entre sí y de las playas costeras, sumergidos a una profundidad idónea para que los módulos queden rasantes respecto al fondo, dá lugar a la formación de los llamados arrecifes artificiales en los cuales se generan y adhieren las algas y otras vegetaciones para dar cobijo y alimentación a las diferentes clases de peces y mariscos que en el medio natural no tienen protección y son víctimas de los arrastres destructores.

Para salvaguardar la instalación constituida por un determinado número de módulos, agrupados según convenga para su mayor efectividad y evitar la acción destructora de los arrastres ilegales, se ha previsto proteger el arrecife o arrecifes con una o más barreras de pilotes, directamente hincados en el fondo marino, dispuestos en arco, abarcando gran parte de la zona próxima al arrecife artificial creado.

En los dibujos adjuntos, que constituyen parte integrante de la presente memoria descriptiva, se ha representado, a título de ejemplo ilustrativo, pero no limitativo, una realización práctica del nuevo módulo para el establecimiento de arrecifes artificiales que fomenten la vegetación submarina, al ser instalados formando conjuntos adecuados a las circunstancias de cada caso.

Dichos dibujos muestran:

Fig. 1.- Vista en perspectiva de un módulo, formado por varios elementos tubulares curvados en forma ovalada, radialmente unidos al vástago central de enclaje de cada unidad.

Fig. 2.- Sección vertical, esquematizada, del emplazamiento e hincado de un módulo sobre el fondo marino.

Fig. 3.- Gráfico, en planta, de un conjunto de módulos que establecen arrecifes, protegidos por barreras de estacas o pilotes

que los saquen contra los efectos destructores de los arrastres furtivos.

65 Refiriéndonos concretamente a dichos dibujos, pasamos seguidamente a describir, con mayor detalle y de un modo preferentemente, la realización práctica del nuevo módulo para la formación de arrecifes artificiales, que responde a lo expuesto, en líneas generales, en el prefacio de la presente memoria.

70 Tal como se demuestra gráficamente por la perspectiva de la Fig. 1 y por la sección esquemática de la Fig. 2, el módulo está formado por un vástago central -1-, que puede ser tubular o macizo, el cual constituye el soporte del módulo propiamente dicho y es su medio de anclaje que puede lograrse por hincado directo del vástago en el fondo marino, tal como se expresa por la sección vertical de Fig. 2, o bien sirviendo dicho tubo central de guía y protección del pivote metálico que pasa por su interior, constituyendo 75 ambas partes unidas, un sistema sólido de anclaje.

Los referidos tubos o pivotes de anclaje tendrán, preferentemente, una longitud de cinco metros, de los cuales tres metros son hincados para establecer la profundidad de penetración del anclaje. 80 Dichos tubos-anclajes tendrán, por lo regular, un diámetro de ochenta milímetros, variando su espesor según la clase de material que los constituya.

Sobre la parte media superior del tubo o pivote central -1- va montado el cuerpo -M- del módulo, que está compuesto por un conjunto de arcos -2- -2'-, de fibra de vidrio, o de tubo de acero inoxidable, que afectan forma ovalada y están solidarizados al núcleo del módulo -M- por cualquier medio adecuado, según convenga a la 85 naturaleza de los materiales a unir sólidamente.

Dichos arcos -2- -2'- ligeramente aplastados, están simétricamente distribuidos, en número variable y apropiado a las dimensio- 90

nes del conjunto del módulo -M-, dispuestos radialmente respecto al eje -1- y con una notable separación en su perímetro exterior, con objeto de acrecentar su volumen esférico, que alcanzará unos cuatro metros de diámetro, quedando subdividido en espacios huecos entre arcos u óvalos contiguos -2- -2'-, estableciendo una especie de gajos, que dan libre circulación al paso del agua para la formación y adherencia sobre los mismos de algas u otras vegetaciones, que suministran alimento y cobijo a peces y crustáceos en general.

100 Dichos módulos -M-, situados y distribuidos debidamente para la formación de los arrecifes artificiales (véase Fig. 3), son voluminosos y a la par ligeros y han de ser anclados suficientemente y protegidos de las artes de arrastre y demás medios mecánicos, pudiéndose resolver el problema hincando pilotes metálicos -P- en el fondo -F- formando una barrera -B- y anclando los módulos arrecifes con muertos, o bien hincando los pilotes -P- formando un conjunto con el módulo arrecife -M-, sirviéndoles de anclaje y protección.

110 Por consiguiente que la forma, dimensiones, clases de material, disposición y arreglo de los módulos para la formación de arrecifes artificiales y de los medios de protección mecánica de los mismos, podrán variar, dentro de los límites del objeto que se patenta, siempre que no se altere, esencialmente, su función específica.

115 El Modelo de Utilidad, por: "MÓDULO PARA LA FORMACION DE ARRECIFES ARTIFICIALES", cuyo privilegio de explotación en España se solicita por un período de 20 años, deberá recaer sobre las particularidades que se concretan en las siguientes,

REIVINDICACIONES

- 120 1ª.- "MODULO PARA LA FORMACION DE ARRECIFES ARTIFICIALES", caracte-  
 rizado por el hecho de que está constituido por un vástago central,  
 ya sea tubular o macizo, que establece el soporte del cuerpo esfé-  
 rico del módulo y constituye su medio de anclaje directo, hincándo-  
 lo en el fondo marino próximo a las playas costeras, o complementa-  
 do su fijación con pilotes de anclaje, solidarizados al mismo, cons-  
 tituyendo el vástago el medio de retención de un conjunto de arcos,  
 ligeramente aplastados, o en forma de óvalos, fabricados, preferen-  
 125 temente, a base de fibra de vidrio, o de tubos de acero inoxidable  
 debidamente curvados y solidarizados, en conjunto, fuertemente al  
 vástago central o núcleo del módulo, dispuestos en posición radial  
 130 simétrica y número variable separados, notablemente entre sí en su  
 perímetro exterior, con objeto de acrecentar el volumen esférico  
 del conjunto que alcanzará, aproximadamente unos cuatro metros de  
 diámetro, quedando subdividido en espacios huecos entre arcos y óva-  
 135 los contiguos, estableciendo una especie de gajos, que dejan libre  
 circulación al paso del agua para la formación y adherencia sobre  
 los arcos de algas u otras colonias de seres vivos, que suministran  
 alimento y cobijo a peces y crustáceos en general, ya que al con-  
 junto de los arcos u óvalos al ser hincado el vástago central, que-  
 140 dan rasantes respecto al fondo marino, sirviendo la parte superior  
 del propio vástago de medio de protección contra el ataque de los  
 medios mecánicos de la pesca de arrastre.
- 2ª.- "MODULO PARA LA FORMACION DE ARRECIFES ARTIFICIALES", según  
 la 1ª reivindicación, caracterizado por el hecho de que los módu-  
 145 los son agrupados, según convenga para su mayor efectividad, for-  
 mando arrecifes artificiales, que a su vez son protegidos por ba-  
 rreras de pilotes, directamente hincados en el fondo marino, dis-  
 puestos preferentemente en arco, para evitar la acción destructora

de los arrastres ilegales.

150


3ª.- "MODULO PARA LA FORMACION DE ARRECIFES ARTIFICIALES".- Tal como se ha descrito y demostrado en los dibujos adjuntos.

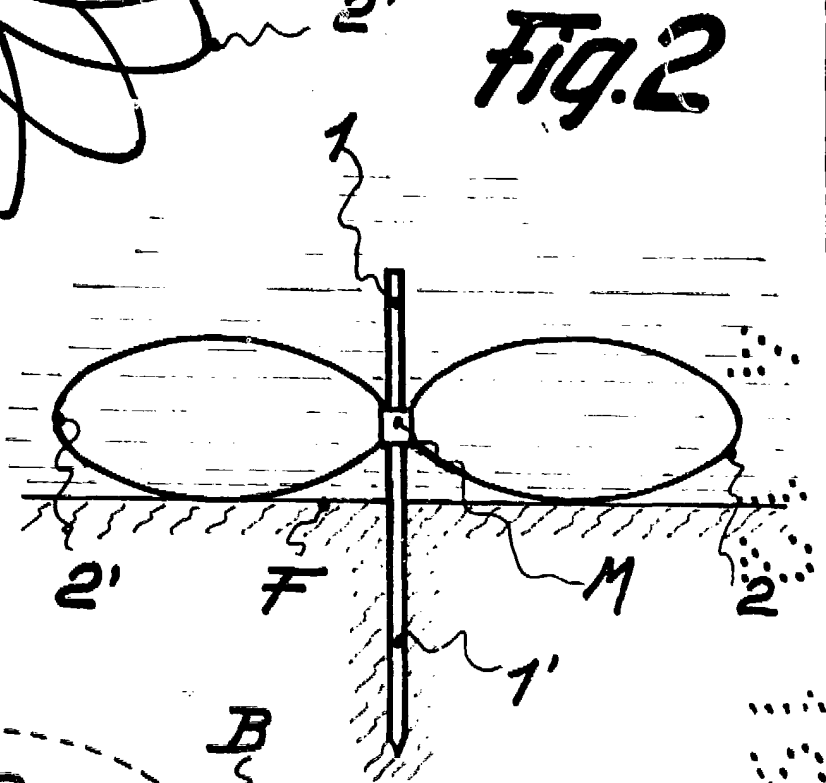
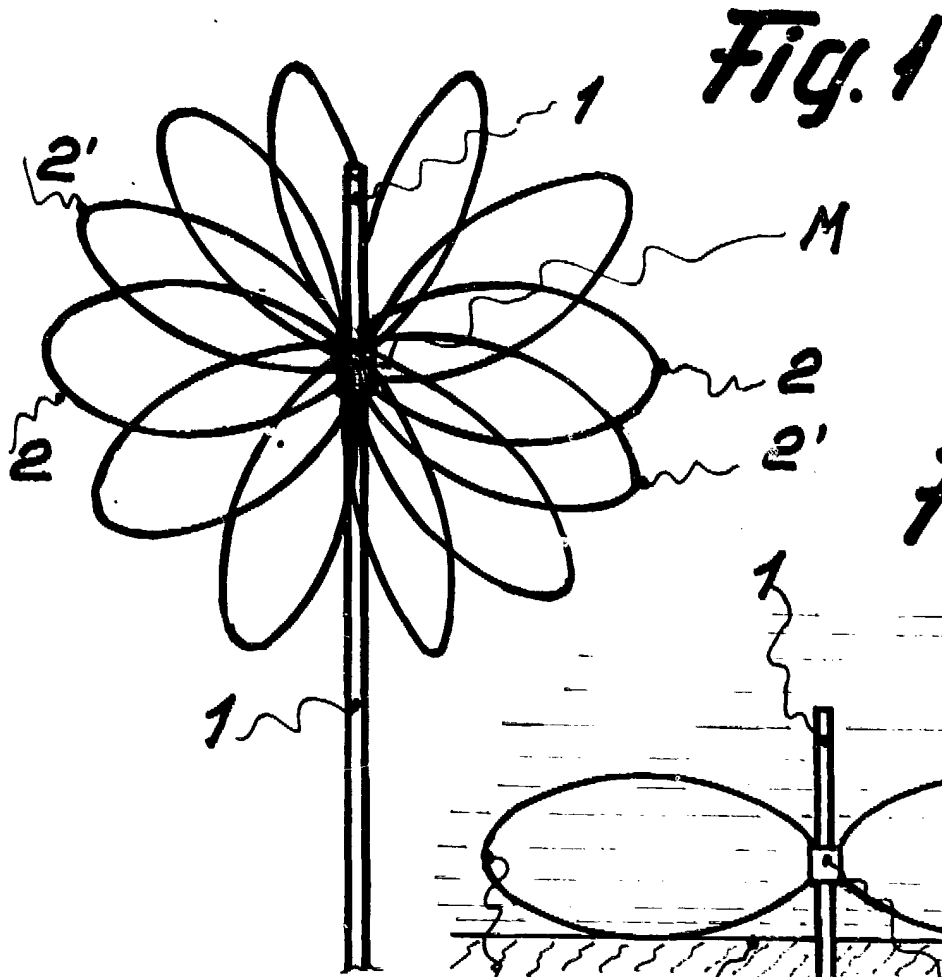
Consta de siete hojas foliadas y mecanografiadas por una sola cara.

Barcelona a 23 NOV. 1984

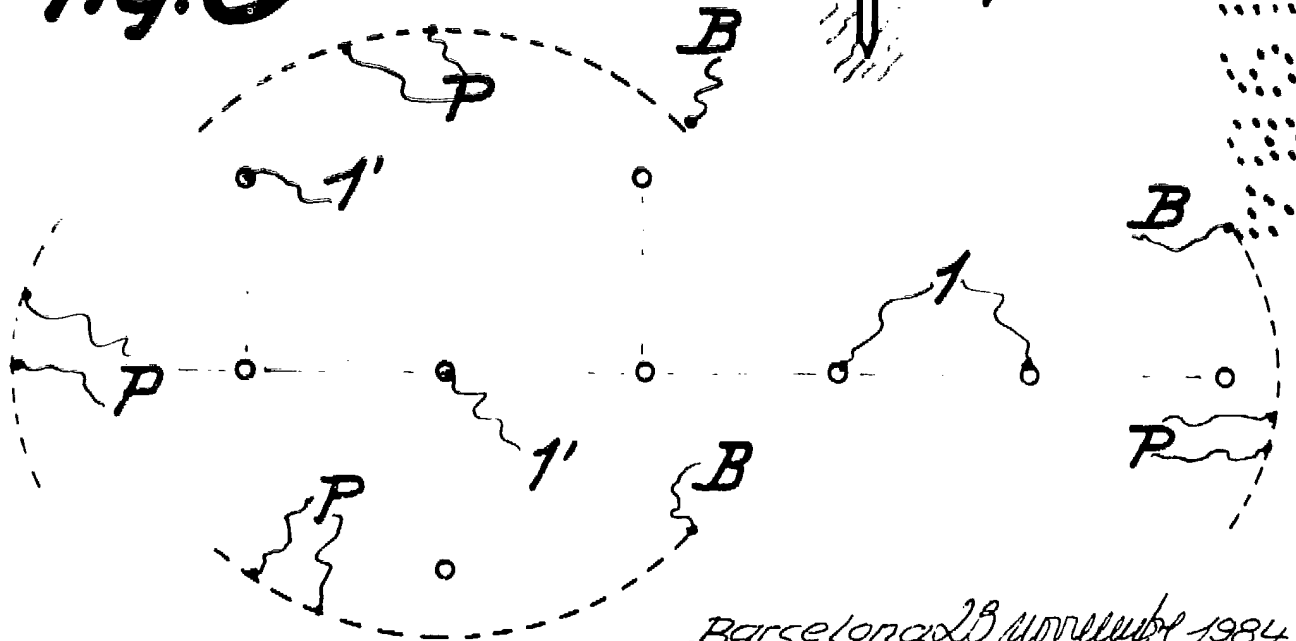
P.A. de ITEXASOA Cultivos Marinos, S.A.

MARIA RENTER LLENAS





**Fig. 3**



Barcelona 28 noviembre 1984

P.A.

Maria Rentería Lleras

Escala variable