



ESPAÑA

ES	11	NUMERO	Y
	21	283.139	
	22	FECHA DE PRESUNTIVIDAD	
		3 diciembre 1984	

**MODELO DE UTILIDAD**

1- AGO, 1985

30	PRORRIDADES:	32	FECHA	33	PAIS
31	NUMERO				

47	FECHA DE PUBLICIDAD	61	CLASIFICACION INTERNACIONAL
			A47FS/16

34	TITULO DE LA INVENCIÓN
	"EXPOSITOR PERFECCIONADO"

71	SOLICITANTE (S)
	MANTEROL S.A.

	DOMICILIO DEL SOLICITANTE
	Ctra.de Albaida s/nº ONTENIENTE (Valencia)

72	INVENTOR (ES)

73	TITULAR (ES)

74	REPRESENTANTE
	D.BERNARDO UNGRIA GOIBURU 308/5

1  
5  
10  
15  
20  
25  
30

El Estatuto vigente sobre Propiedad Industrial, de 26 de julio de 1.929, en su texto refundido publicado el 30 de abril de 1.930, establece los caracteres de patentabilidad de las invenciones de tipo industrial que tienen por objeto obtener ventajas sobre lo ya conocido, admitiendo por consiguiente como patentables, las nuevas máquinas, aparatos, instrumentos, procesos de fabricación, etc. La amplitud de conceptos previstos como patentables, ha llevado al legislador a aclarar (Artº.46) que la enumeración contenida en dicho cuerpo legal es puramente enunciativa y no limitativa, haciéndola extensiva incluso a los descubrimientos de tipo científico (Artº 47).

El Decreto de 26 de Diciembre de 1.947, recogiendo la Orden de 18 de noviembre de 1.935, confirma el criterio legal de que también serán patentables los instrumentos, objetos, o partes de los mismos, que aporten a la función a que son destinados, un beneficio o efecto nuevo, y en definitiva que constituye una mejora sustancial sobre lo anteriormente conocido.

Pues bien, a tenor de lo expuesto, y en base al articulado que recoge los conceptos expresados, debe considerarse, que la invención a que se refiere la presente memoria, constituye una novedad industrial, con características y ventajas que la hacen merecedora del privilegio de explotación exclusiva que por ella se solicita, premiado así los méritos de quién aporta a la industria del país una mejora efectiva y precisamente comprendida entre las enunciadas por la Ley como patentables. (Arts. 46 y 47 en relación con el 171, en su nueva redacción afectada por la Orden de 18 de noviembre de 1.935).

1 El objeto de la presente solicitud se refiere, se-  
gún se deduce del enunciado, a un expositor perfeccionado. -  
Se ha ideado con la finalidad de proporcionar al mercado y -  
al público en general un expositor que incorpora innovaciones  
5 tecnológicas en su construcción y en su funcionamiento con -  
el propósito de que estos útiles desempeñen con mayor efica-  
cia las funciones que les son propias. ....

En el estado actual de la técnica son conocidos --  
dispositivos expositores integrados por una estructura pro-  
10 vista de brazos radiales de sustentación para artículos a ex-  
poner, la cual puede presentar capacidad de movimiento manu-  
al -- sobre su soporte y, eventualmente, posibilidad de desaco-  
plamiento de los brazos radiales de sustentación para una ve-  
rificación más completa de los productos expuestos. ....

15 El análisis funcional de los expositores de esta -  
naturaleza demuestra que, en determinadas condiciones de ex-  
posición, el movimiento manual de la estructura del exposi--  
tor o la extracción de las prendas expuestas adolece de se--  
rios inconvenientes derivados de la dificultad práctica de -  
20 separar los brazos radiales del expositor, en especial cuan-  
do se trata de verificar prendas, alfombras y similares.

El expositor que ahora se propone resuelve los pro-  
blemas inherentes a sus similares conocidos, al presentar ca-  
racterizada su construcción, mediante una banda o cadena sin  
25 fin montada sobre ejes verticales, cuya banda recibe movi---  
miento de avance desde un grupo motorreductor. La citada ban-  
da cuenta con elementos a modo de cajetín que reciben el aco-  
plamiento amovible del extremo de brazos horizontales que ac-  
túan como perchas sustentadoras de las prendas ó similares.-  
30 Así dichos brazos quedan facultados de movimiento de avance-

1 continuo y/o intermitente, junto con la banda, de forma que  
en los tramos rectos, dichos brazos permanecen en paralelo -  
mientras que en las curvas, los brazos quedan en divergencia  
para facilitar la extracción y/o visión de las prendas ó si-  
5 milares.

Para ayudar a la interpretación de la idea expues-  
ta, se acompaña una lámina de dibujos que muestra un exposi-  
tor hecho de acuerdo con el invento. La figura 1a, correspon-  
de a una vista esquemática, en planta superior, del exposi-  
10 tor en la que puede observarse que está constituido mediante  
una banda o cadena sinfin (1) montada sobre ejes verticales-  
(2). La banda (1) cuenta con elementos (3) a modo de cajetín  
que reciben el acoplamiento amovible del extremo de brazos -  
horizontales (4) que actúan como perchas sustentadoras de --  
15 las prendas o similares.

Por último la figura 2a, muestra una vista esquemá-  
tica parcialmente seccionada, en sentido vertical del propio  
expositor, en la que puede observarse con toda claridad la -  
situación vertical de los ejes (2) en los que se monta la --  
20 banda o cadena (1) de la que resultan solidarios los cajeti-  
nes (3) en los cuales se inserta el extremo de los brazos ra-  
diales de sustentación (4). Un motorreductor convencional --  
(5) acciona el piñón motriz (6) que produce el movimiento de  
avance de la cadena (1).

25 En estas condiciones junto con la banda (1), los -  
brazos de sustentación (4) quedan facultados de movimiento -  
de avance continuo y/o intermitente. En los tramos rectos de  
la cadena (1) dichos brazos (4) permanecen en paralelo, mien-  
tras que en los tramos curvos de la banda (1), los brazos de  
30 sustentación quedan en divergencia para facilitar la extrac-

1 ción y/o visión de las prendas o similares.

5 No se considera necesario hacer más extensa esta-  
descripción para que cualquier persona perita en la materia-  
comprenda perfectamente cual es la idea que se desea patentar  
así como las ventajas que de su realización industrial han -  
de derivarse y que, brevemente aludidas, son las siguientes:

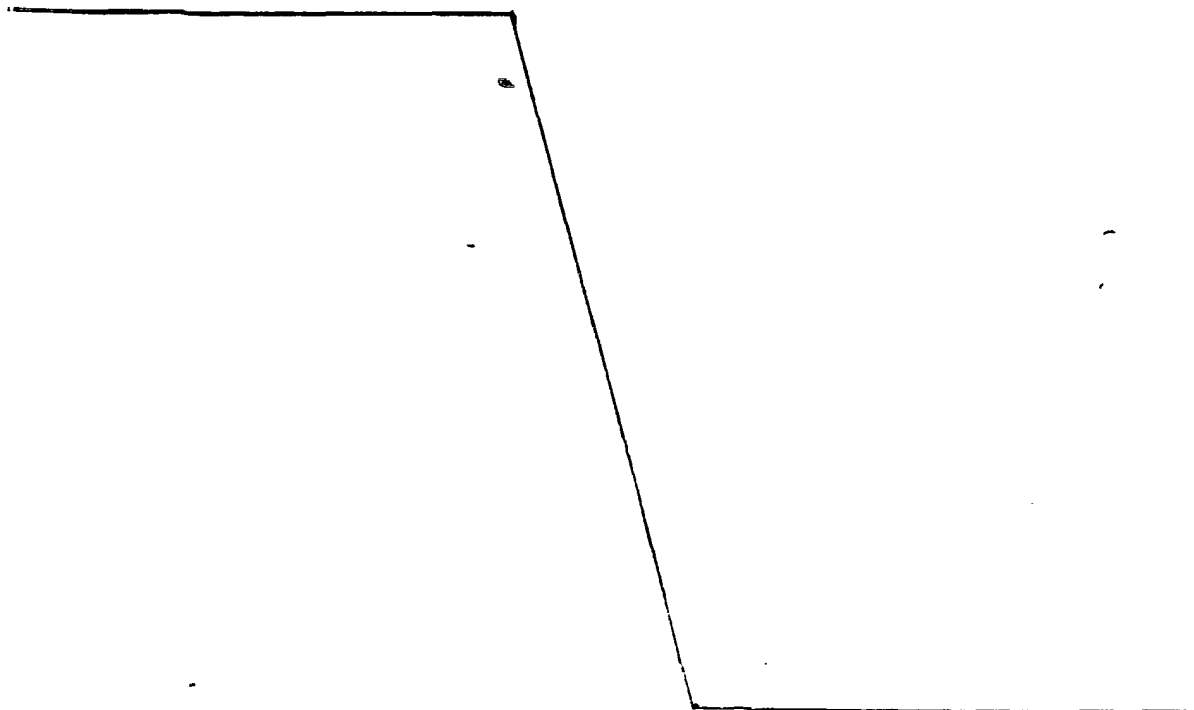
10 1.- Fabricación simplificada del expositor, por --  
cuanto que su estructura a base de una cadena normalizada so  
bre la que se incorporan brazos radiales de sustentación de-  
prendas o similares requiere bajos costos de producción y --  
mantenimiento.

15 2.- Mejoramiento fundamental de las características  
funcionales del expositor, al estar dotado de movimiento me-  
cánico y de capacidad de divergencia de los brazos radiales-  
de sustentación, con lo cual se consigue la cómoda extracción  
y la verificación de las prendas expuestas, de donde resulta  
una utilidad y un beneficio o efecto nuevo en la función a -  
que el expositor se destina.

20

25

30



1 Hecha la descripción a que se refiere la memoria  
que antecede, es preciso insistir en que los detalles de -  
realización de la idea expuesta, pueden variar, es decir, -  
que pueden sufrir pequeñas alteraciones, basadas siempre -  
8 en los principios fundamentales de la idea, que son en esen-  
cia los que quedan reflejados en los párrafos de la descripción  
hecha. En efecto, el Artículo 48 del Estatuto vigente  
sobre Propiedad Industrial, establece como no patentables,  
en su apartado tercero, "los cambios de forma, dimensiones  
10 proporciones y materias de un objeto ya patentado" fijando  
así el criterio del legislador en el sentido de que paten-  
tada una idea que pueda dar lugar a una realidad práctica  
e industrializable, nadie podrá apoyarse en ella para, a -  
pretexto de haber introducido ligeras modificaciones, pre-  
18 sentarla como nueva y propia.

Este principio, en cuanto al alcance de la protec-  
ción del objeto patentado se refiere, se halla confirmado  
por numerosas Sentencias del Tribunal Supremo, y entre ---  
ellas, como más determinantes, en las de fecha 16 de octu-  
20 bre de 1954, 23 de enero 1959, 20 de marzo 1964 y otras.

Establecido el concepto expresado, en cuanto a -  
la amplitud que debe darse a la protección solicitada, se  
redacta a continuación la Nota de Reivindicaciones, de ---  
acuerdo con lo que se establece en el último párrafo del -  
25 apartado tercero del artículo 100 de la Ley, sintetizando  
así las novedades que se desean reivindicar:

NOTA DE REIVINDICACIONES

En resumen, el privilegio de explotación exclusi-  
va que se solicita, recaerá sobre las reivindicaciones si-  
30 guientes:

1

1a.- EXPOSITOR PERFECCIONADO, caracterizado esencialmente porque está constituido mediante una banda o cadena sinfin montada sobre ejes verticales, cuya banda recibe movimiento de avance mediante transmisión desde un grupo motorreductor, contando dicha banda con elementos a modo de cajetín que recibe el acoplamiento amovible del extremo de brazos horizontales que actúa como perchas sustentadoras de las prendas ó similares, cuyos brazos quedan facultados de movimiento de avance continuo y/o intermitente, junto con la banda, de forma que en los tramos rectos, dichos brazos permanecen en paralelo, mientras que en los extremos curvos, los brazos quedan en divergencia para facilitar la extracción y/o visión de las prendas o similares.

5

10

15

2a.- Se reivindica por último, como objeto sobre el que ha de recaer el modelo de utilidad que se solicita: EXPOSITOR PERFECCIONADO.

20

Todo conforme, queda descrito y reivindicado en la presente memoria descriptiva, que consta de siete páginas mecanografiadas y dibujos adjuntos.

25

Madrid, 3 de diciembre 1.984

BERNARDO UNGRIA

30

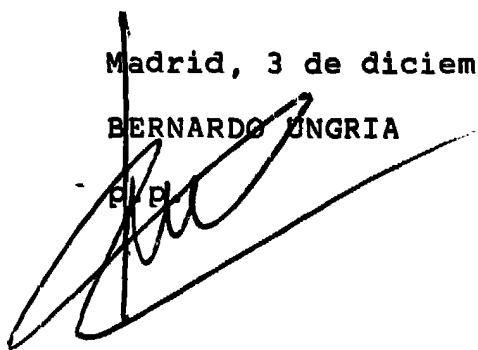
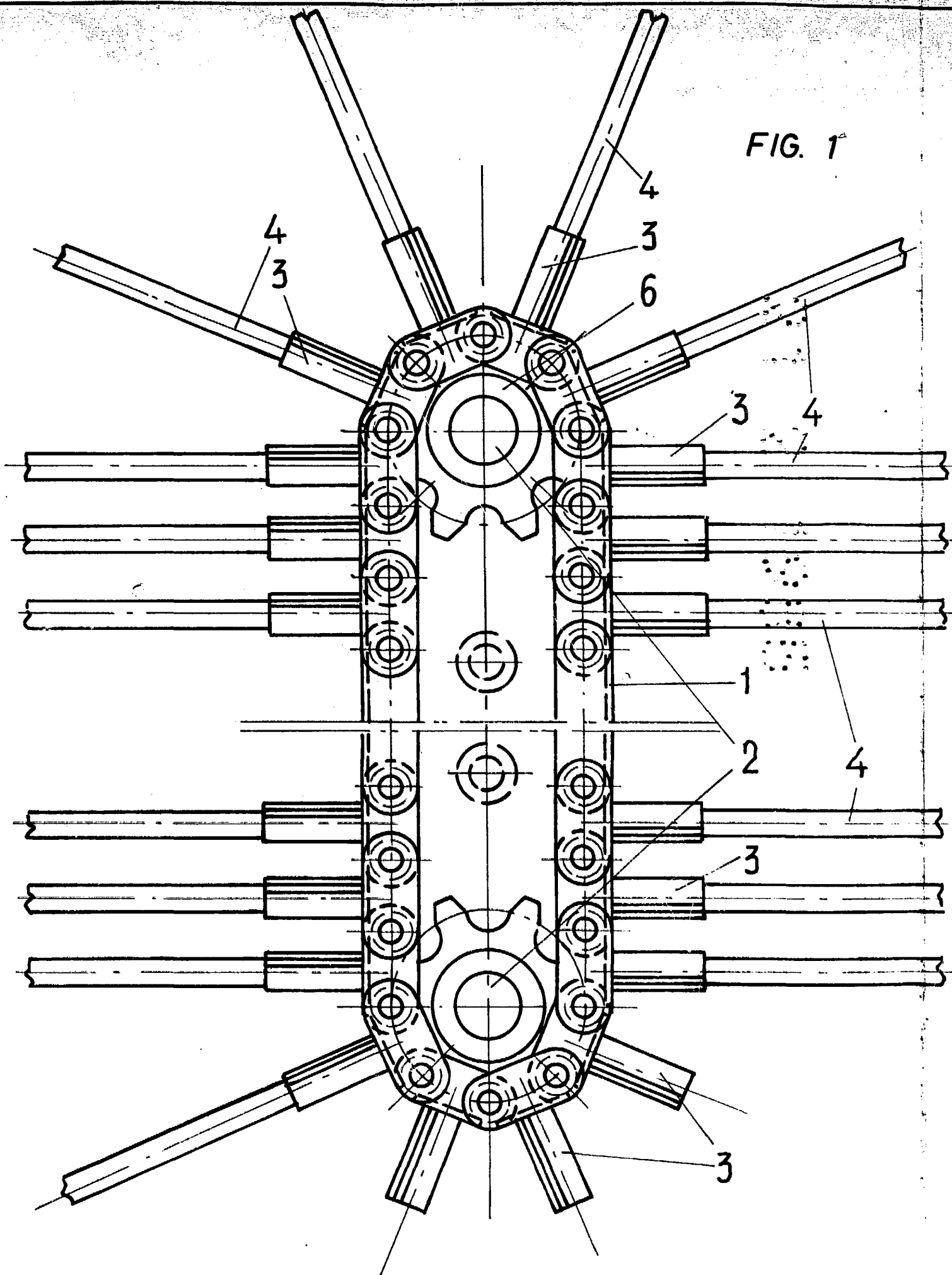


FIG. 1



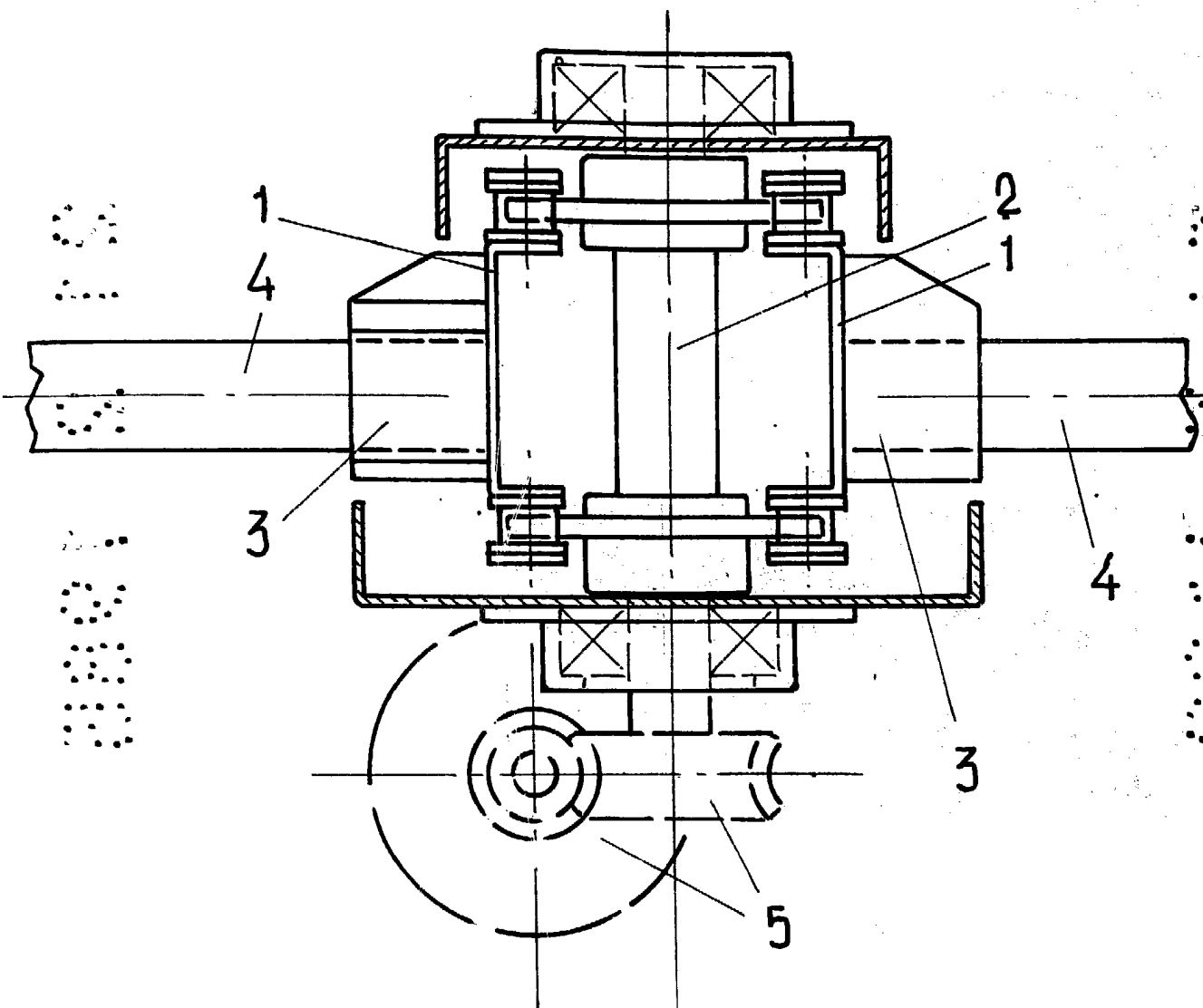


FIG. 2

ESCALA VARIABLE  
Madrid, 3 Diciembre 1984  
BERNARDO UNGRIA  
P.P.