

(10) ES (11) (12) (22)	NUMERO <b>283138</b>	(16) Y
	FECHA DE PRESENTACION <b>3 DIC. 1984</b>	



ESPAÑA

MODELO DE UTILIDAD

**16 MAYO 1985**

(30) PRIORIDADES	(31) NUMERO	(32) FECHA	(33) PAIS
------------------	-------------	------------	-----------

(47) FECHA DE PUBLICIDAD	(81) CLASIFICACION INTERNACIONAL
	A41D 13/04

(54) TITULO DE LA INVENCIÓN
DELANTAL DESECHABLE

(71) SOLICITANTE (S)
D. FRANCISCO BLANCO GARCIA DE CORRO

DOMICILIO DEL SOLICITANTE
MADRID, Colomer 5

(72) INVENTOR (ES)
D. FRANCISCO BLANCO GARCIA DE CORRO

(73) TITULAR (ES)
D. FRANCISCO BLANCO GARCIA DE CORRO

(74) REPRESENTANTE
D. FERNANDO ALVAREZ LOPEZ Agente Oficial Propiedad Industrial

Esta memoria tiene por objeto el describir las características y peculiaridades de un nuevo delantal desechable destinado a evitar las manchas o mojaduras que se pueden producir en la persona usuaria.

5           Hasta ahora, el método comúnmente empleado para protegerse en cocinas, comedores, peluquerías, clínicas, etc., de las eventuales salpicaduras o manchas en general, consiste en la colocación de un delantal que, lógicamente por razones de higiene debe ser lavado después de cada utilización. A nivel case-  
10           ro, del mismo modo, se emplea comúnmente un sistema similar con los mismos inconvenientes.

          Además, otro problema que plantea la utilización de un delantal textil, estriba en que por su  
15           propia naturaleza, resulta permeable, lo que significa que a pesar de su adopción, cabe el riesgo para el  
          usuario, de que pueden resultar manchadas sus ropas, si la salpicadura caida sobre él es de cierta consideración, puesto que el producto lo traspasará.

20           El delantal desechable tiende a eliminar estos inconvenientes, a la par que ofrece una colocación muy rápida y cómoda para el usuario.

          En líneas generales, el nuevo delantal perfeccionado propuesto, se caracteriza por estar constituido por una pieza de material impermeable, por ejem  
25

plo politheno, en la cual y a través de un troquelado se ha constituido en su parte delantera una abertura dotada de una línea de corte radialmente dispuesta y todo ello con el propósito de introducir la cabeza del usuario, de tal manera que parte del delantal cubre el pecho y partes delanteras laterales y bajas.

Potestativamente, el delantal así constituido, puede fabricarse en diferentes tamaños y almacenarse plegado en un envase adecuado o bien suministrarse en rollos con trepado o líneas debilitadas que permite separarlos de uno en uno.

En cualquier caso, cabe la posibilidad de que en una o varias de sus partes, el delantal incorpore textos y/o dibujos publicitarios de diverso tipo.

Evidentemente, y por lo sencillo de su ejecución, el delantal así constituido puede comercializarse a un precio muy reducido, lo que evidentemente favorecerá más su amplia difusión.

Las características y peculiaridades de la realización propuesta, mejor que a través de la explicación puramente literal realizada hasta aquí, se apreciarán en el transcurso de la descripción que de los dibujos adjuntos se efectuará seguidamente y en los cuales, a título de ejemplo, se representa una preferente forma de ejecución.

En dichos dibujos:

La figura 1 representa el delantal extendido.

La figura 2, es el mismo delantal dispuesto sobre la persona usuaria.

5 La figura 3 ofrece una vista de una unidad de delantal en su presentación por rollo.

Según se aprecia, la realización propuesta está constituida por una lámina de naturaleza ligera, flexible e impermeable, tal como por ejemplo polietileno o cualquier otro producto de naturaleza termoplástica 1, en la cual se produce mediante troquelado el delantal 2, propiamente dicho, se configura por la zona debilitada 3, dotadas de sendos cortes 4 destinados a facilitar la introducción de la cabeza del usuario. Y por las también zonas debilitadas 5 y 6 que configuran el resto del delantal que protege el pecho y parte delantera del cuerpo y laterales. Por medio de la banda 7 se facilita su fijación a modo de cinturón.

20 En una o más zonas de la pieza pueden insertarse motivos publicitarios 8, en forma de textos, dibujos, y en general propaganda adecuada.

25 Descrita suficientemente en lo que precede la naturaleza del Modelo, así como el modo de llevarlo ventajosamente a la práctica y demostrando que

constituye un positivo adelanto técnico en la confección de delantales, es por lo que se solicita registro de Modelo de Utilidad, por veinte años en España y Provincias de Ultramar, haciendo expresamente constar que las disposiciones anteriormente indicadas son susceptibles de modificaciones de detalle, en cuanto no alteren su principio fundamental, siendo lo que constituye la esencia del referido invento, lo que a continuación se especifica en las siguientes:

10

---  
---  
-----

15

-----  
-----  
-----  
-----  
-----

20

-----  
-----  
-----  
-----  
-----  
-----

25

-----  
-----  
-----  
-----  
-----



R E I V I N D I C A C I O N E S

1ª.- Delantal desechable, que esencialmente se caracteriza por comprender una doble lámina de tipo rectangular, de naturaleza ligera, flexible e impermeable, facultativamente de naturaleza termoplástica, la cual se somete a un troquelado que delimita unas líneas debilitadas por ambas caras, de forma que al desplegarse y desprenderse la parte desechable por los citados puntos debilitados, se obtiene la configuración esquemática de un delantal cuya parte superior consiste en una abertura circular dotada de dos reducidos cortes radiales, con un cuerpo inferior o parte delantera ensanchado, de cuyos lados verticales parten sendas tiras que conforman el cinturón.

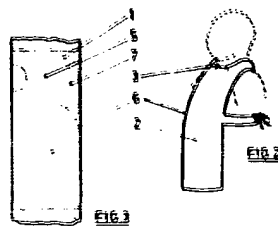
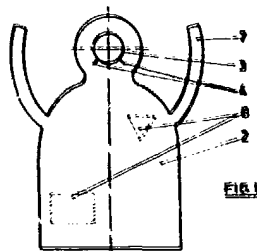
15 La presente solicitud de registro de Modelo de Utilidad, debe recaer sobre:

2ª.- DELANTAL DESECHABLE.

20 Todo ello según queda sustancialmente descrito en la presente memoria y reivindicaciones, la cual consta de seis hojas foliadas y escritas a máquina por una sola de sus caras, y representado por el adjunto dibujo para los fines especificados.

MADRID, 3 DIC. 1984

EL AGENTE OFICIAL  
FERNANDO ALVAREZ



**ESCALA VARIABLE**

**MADRID, 3 de DICIEMBRE de 1984**

**EL AGENTE OFICIAL**

**FERNANDO ALVAREZ**



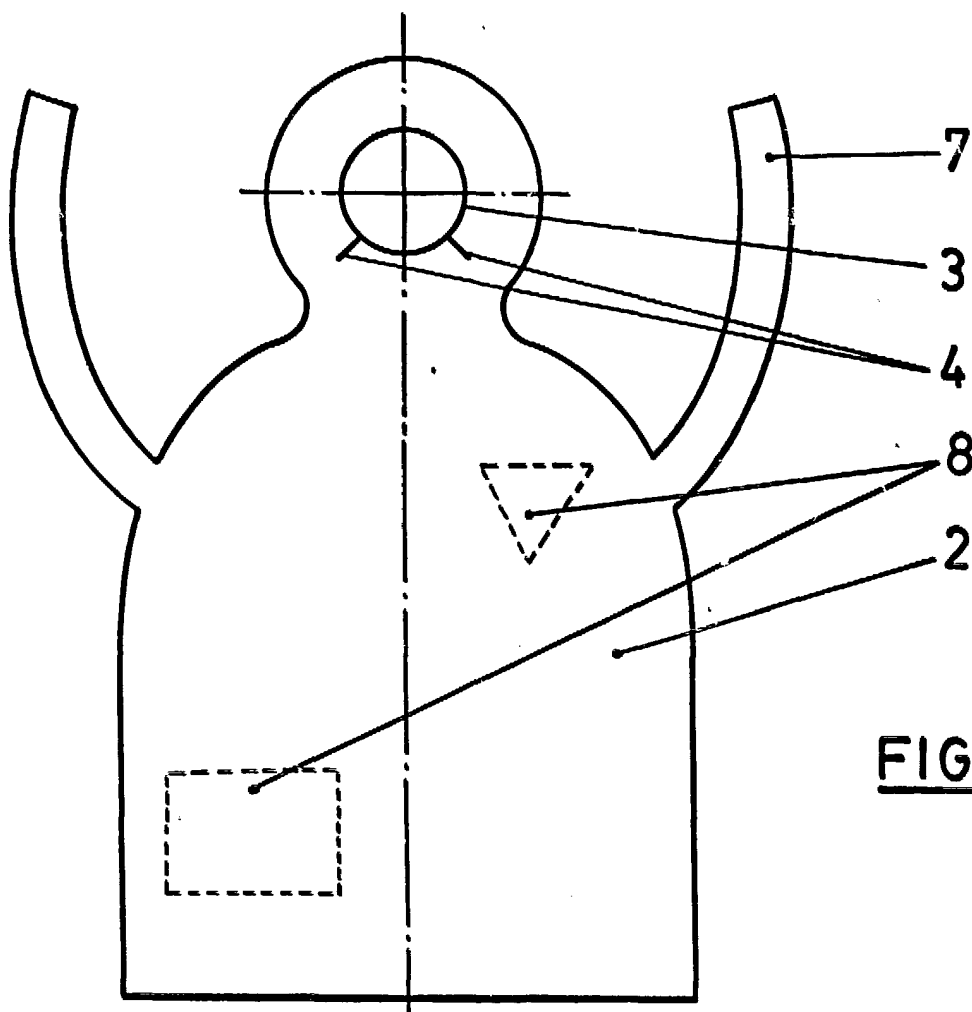


FIG.1

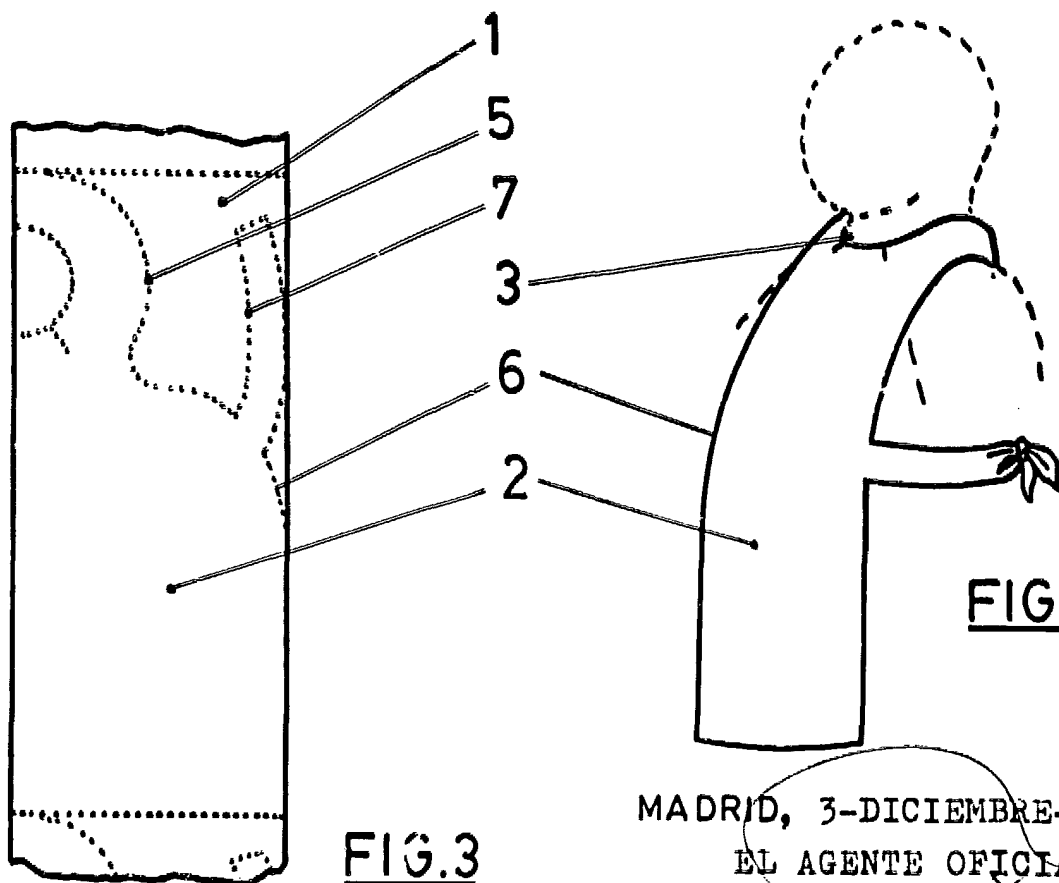


FIG.2

FIG.3

MADRID, 3-DICIEMBRE-1984  
 EL AGENTE OFICIAL  
 FERNANDO ALVAREZ