

283124



## MEMORIA DESCRIPTIVA

Correspondiente a la solicitud de registro de Patente de In-  
vención que, por veinte años, se solicita para España y sus  
Colonias, a favor de la firma " INDUSTRIAS TYBER, S.L.", en-  
tidad de nacionalidad española, residente en Onil (Alicante)  
Prolongación Av. José Antonio, s/n., -----

p o r

" MEJORAS EN LA CONSTRUCCION DE OJOS BASCULANTES PARA MUÑE-  
CAS "

En los ojos basculantes para muñecas, existen diferentes  
formas de construcción, y muy diversos modos de halbr una -  
solución, pero, en general, todos ellos, precisan de gran -  
cantidad de espacio, variedad de piezas, y articulaciones -  
complicadas que favorecen las interrupciones y deterioros -



283124

prematurous.

10 A la vista de estos inconvenientes, se han ideado las mejoras en la construcción de tales ojos basculantes, a las cuales, se refiere la presente Memoria, con las cuales se obtienen ojos en los que todo el mecanismo basculante queda notablemente reducido a un mínimo de dimensiones, incluido en el globo ocular, sin bielas, ni balancines exteriores al mismo, habiéndose previsto además un método en la formación del iris y niña del ojo que proporciona al conjunto un aspecto totalmente real dándole al mismo profundidad y vistosidad, todo ello, dentro de un máximo de sencillez y economía, tanto en la construcción como en el resultado final.

15 En esencia, las mejoras citadas, consisten en alojar en una carcasa exterior de forma semiesférica, otro cuerpo de la misma forma, apoyado por pivotes diametralmente opuestos en la carcasa exterior, para permitir su giro alrededor de estos pivotes, habiéndose previsto en este cuerpo interior, una ranura según un arco máximo, para inserción de las pestañas, y un alojamiento central, con orificio, para alojamiento de otra pieza en forma de casquete esférico con un eje central, que forma el iris y niña correspondiente, formando este eje central la pupila del ojo, con lo que, debido al carácter transparente del material con que está construido, se obtiene el efecto de profundidad y realidad en el ojo.

20 Un vástago solidario de la semiesfera interior, y saliente hacia el interior, permite el acoplamiento de un contrapeso, recortado en forma de segmento esférico, que origina el basculante del ojo dentro de su carcasa, quedando todo el conjunto encerrado en el volumen esférico que incluye todo el globo ocular, pudiéndose cerrar éste por su cara poste-

283124

250



rior con una tapa troncocónica que favorece la instalación del mismo en la muñeca que se trate.

40

A continuación se hará una detallada descripción de las mejoras suscritas, con referencia a los planos que se acompañan, en los que se representa, a simple título de ejemplo no limitativo, una forma preferente de realización, susceptible de todas aquellas variaciones de detalle que no alteren fundamentalmente las características constructivas que serán reivindicadas.

45

En dichos dibujos se ilustra:

En la Fig. 1ª, sección del conjunto por un plano vertical y diametral.

En la Fig. 2ª, vista frontal del conjunto.

50

En la Fig. 3ª, detalle en perspectiva del globo ocular y pieza que constituye el iris y pupila del ojo.

Según el ejemplo de ejecución representado, las mejoras que se preconizan, consisten en alojar en una carcasa exterior (1) de material opaco, de forma semiesférica, y dotada de una abertura central (2), una pieza, asimismo, semiesférica (3), dotada de unos pivotes (4) diametralmente opuestos, en un plano horizontal, para acoplamiento en orificios, asimismo, previstos en la carcasa exterior (1), con el fin de que la pieza interior (3) pueda girar sobre ellos, para dar los movimientos correspondientes a ojo cerrado y abierto.

55

60

Esta pieza interior (3), presenta una ranura transversal (5) según un círculo máximo, para inserción, de pestañas, e inmediatamente bajo esta ranura, un alojamiento circular -- hendido en forma de casquete esférico de poca altura (6), -- con un orificio central (7), cuyo alojamiento queda cortado por su parte superior (8) por coincidir con la ranura trans

65



283124-5

versal (5).

70

En este alojamiento (6), se acopla una pieza (9) en forma de doble casquete unidos por sus bases, de material transparente y color adecuado a cada caso, la cual, tiene un pivote central (10) en una de sus caras, para introducción en el orificio (7) centrado en el alojamiento (6). De esta manera, la pieza (9) se acopla perfectamente por su forma similar al alojamiento (6), y su cara anterior continua la superficie semiesférica del cuerpo interior (3), dejando al exterior, y ante la ranura elíptica (2) de la carcasa exterior, esta pieza (9) que forma el iris de la niña, mientras que el pivote central (10) forma la pupila de la misma, dando una profundidad a la misma que no se obtiene con otros procedimientos, en los que el espesor de la pieza que constituye córnea y pupila es constante y sin variaciones.

75

80

85

90

En la cara interna de la pieza interior (3), y perpendicularmente al alojamiento (6) de la pupila (9), se ha previsto un eje (11) solidario de esta pieza (3), con su diámetro rebajado en su extremo, para inserción de un contrapeso (12), sin posibilidad de deslizamiento sobre él, cuyo contrapeso, es de forma de segmento esférico, cortado diametralmente, y con radio esférico igual al interior de la carcasa exterior (1), a fin de que siempre pueda quedar incluido en dicha carcasa, sea cual sea su posición.

95

Por último, existe una cápsula (13) de forma troncocónica, y encajada sobre la carcasa exterior (1) en su diámetro mayor abierto, por la base mayor, que cierra el conjunto por su cara posterior, pudiéndose emplear o no esta cápsula a discreción, para dejar más cubierta la organización del ojo.

5-283124



100 Organizado de esta forma, el contrapeso (13) obliga a la  
pieza interior (3) a permanecer con el iris (9) ante la ---  
abertura elíptica que conforma el exterior del ojo, mien---  
tras que ésta permanezca en posición vertical, cerrando el  
ojo, al desplazarlo hacia abajo, cuando la posición de la -  
muñeca hace bascular a la pieza interior (3) alrededor de -  
105 sus ejes pivotes (4), por efecto del contrapeso (12) que --  
siempre tiende a permanecer en el punto más bajo.

110 La característica esencial, de estar constituido el iris  
por pieza aparte, y dotado del pivote (10) de longitud apre-  
cialbe y transparente, proporciona al ojo un efecto realis-  
ta y de gran profundidad.

La forma, materiales y dimensiones, podrán ser variables  
y, en general, cuanto sea accesorio y secundario, siempre -  
que no altere, cambie o modifique la esencialidad del obje-  
to que se describe.

115 Los términos en que queda redactada esta Memoria son ----  
ciertos y fiel reflejo del objeto descrito, debiéndose to--  
mar con caracter ámplio y nunca en forma limitativa.

120 El peticionario se reserva el derecho de obtención de --  
los Certificados de adición complementarios por las mejoras  
o perfeccionamientos que en lo sucesivo pudiera aconsejar -  
la práctica.

#### N O T A

125 EN RESUMEN: La Patente de Invención que, por veinte años,  
se solicita para España y sus Colonias, ha de recaer sobre  
las siguientes reivindicaciones:

1ª.- " MEJORAS EN LA CONSTRUCCION DE OJOS BASCULANTES PA-  
RA MUÑECAS ", caracterizadas por haberse previsto el acopla-  
miento de una pieza semiesférica hueca, con pivotes diame--  
tralmente opuestos en un plano horizontal, para ejes de gi-



283124

130

ro de dicha pieza, en el interior de una carcasa, asimismo, semiesférica dotada de una abertura central elíptica, estando dotada la pieza interior de una ranura transversal según un círculo máximo para inserción de pestañas, y bajo esta ranura, de un alojamiento rebajado en forma de casquete -- con un orificio central para encaje de la pieza que simula el iris del ojo.

135

2ª.- " MEJORAS EN LA CONSTRUCCION DE OJOS BASCULANTES PARA MUÑECAS ", según reivindicación 1ª, caracterizadas por haberse previsto en la cara interna de la pieza semiesférica hueca que se aloja en el interior de la carcasa, un eje perpendicular al fondo del alojamiento del iris, en cuyo extremo se fija un contrapeso en forma de segmento esférico cortado, con el fin de que su peso, obligue a girar al globo ocular, quedando siempre el contrapeso dentro de la carcasa exterior, reduciendo tamaño y volumen en el conjunto.

140

145

3ª.- " MEJORAS EN LA CONSTRUCCION DE OJOS BASCULANTES PARA MUÑECAS ", según anteriores reivindicaciones, caracterizadas por haberse previsto la construcción del iris en una pieza de forma de dos casquetes pegados por sus bases, cortada por el lado que coincide con la ranura transversal para inserción de la pestaña y en el centro de uno de ellos -- un pivote para inserción en el alojamiento previsto en la pieza que forma el globo ocular, siendo de material transparente la totalidad de la pieza que forma el iris y su pivote, con el fin de dar una gran profundidad y realidad al ojo por la prolongación interior que forma el pivote de ajuste.

150

155

4ª.- Por último, se reivindica como objeto sobre el cual ha de recaer la Patente de Invención que, por veinte años, se solicita para España y sus Colonias, -----

160

-7-

283124, 5 DIC.  
p o r



" MEJORAS EN LA CONSTRUCCION DE OJOS BASCULANTES PARA MUNE-  
CAS "

165

Todo conforme queda expresado en la presente Memoria des  
criptiva, que consta de siete hojas, escritas a máquina por  
una sólo cara y dibujos que se acompañan.

Madrid, - 5 DIC. 1902

P.A.,

283124

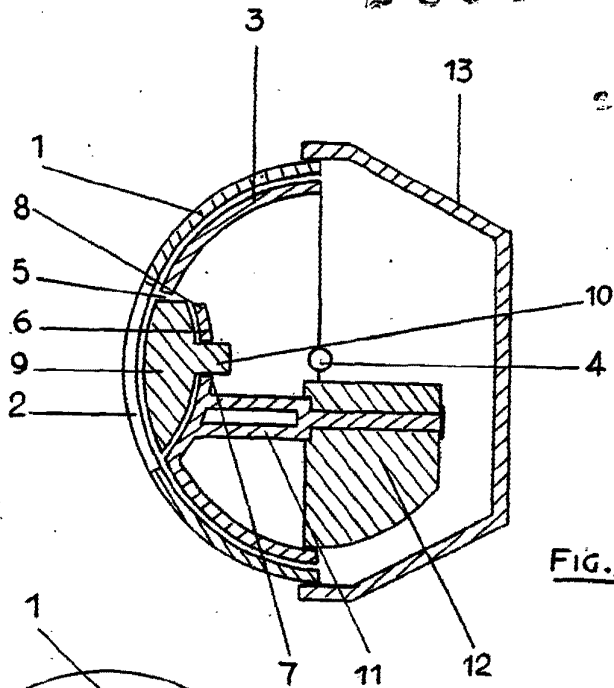


FIG.1

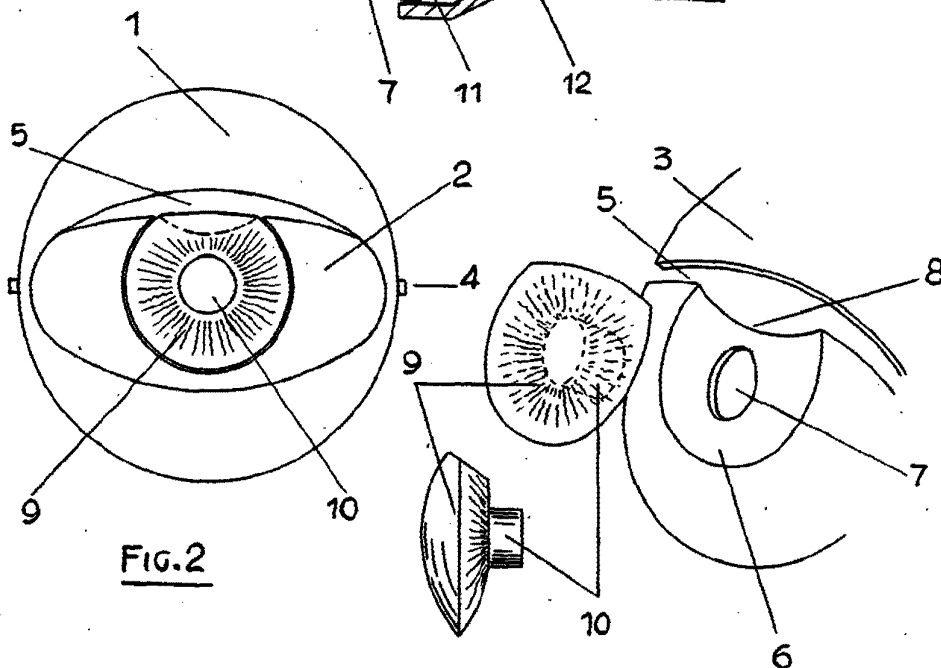


FIG.2

FIG.3

ESCALA VARIABLE  
MADRID, 5 DIC. 1962  
P.A.