

⑩ ES	⑪	NUMERO	233114	⑬ Y
	⑫	FECHA DE PRESENTACION		



ESPAÑA

MODELO DE UTILIDAD

16 MAYO 1985

③① PRIORIDADES:	③② FECHA	③③ PAIS
③① NUMERO		

④⑦ FECHA DE PUBLICIDAD	⑤① CLASIFICACION INTERNACIONAL
	A41H 31/00

⑤④ TITULO DE LA INVENCIÓN

DISPOSITIVO MARCADOR PARA NIVELAR FALDAS Y OTRAS PRENDAS DE VESTIR.

⑦① SOLICITANTE (S)

Da. Margarita SALES CSONKA

DOMICILIO DEL SOLICITANTE

BARCELONA, C. de Lourdes, 6

⑦② INVENTOR (S)

⑦③ TITULAR (S)

⑦④ REPRESENTANTE

D. Ignacio PONTI GRAU

La presente invención se refiere a un dispositivo marcador para nivelar faldas y otras prendas de vestir, cuya realización es muy sencilla y que simplifica notablemente dicha operación.

5 Actualmente, la operación de nivelar faldas se realiza doblando la prenda a la altura deseada, apuntándola con agujas y procediendo a una nivelación a ojo, lo cual es lento y muchas veces inexacto.

10 Para evitar este problema, se ha ideado el dispositivo marcador, mediante el cual se obtiene una línea a nivel constante, a la altura previamente determinada.

El dispositivo marcador en cuestión consiste esencialmente en una columna graduada acoplable a una base de sustentación. A lo largo de la columna se desplaza un soporte dotado de medios para mantener estable cualquier posición. Este soporte es portador de un depósito contenedor de un producto marcador, por ejemplo tiza en polvo, cuyo depósito está conectado a una boquilla expulsora del producto. En el depósito está conectado un impulsor neumático, por ejemplo una bomba insufladora, que al inyectar aire en el depósito expulsa el producto pulverulento por la boquilla.

25 Ventajosamente la columna graduada está formada por varios tramos que se acoplan entre sí, de los cuales el inferior se acopla a una peana de sustentación, todo ello en forma fácilmente armable y desmontable.

El soporte en cuestión está dotado de una abrazadera elástica que tiende a ajustarse alrededor de la columna, para mantener estable cualquier posición del soporte a lo lar-

go de la columna.

Para la mejor comprensión de cuanto queda descrito en la presente memoria, se acompañan unos dibujos en los que, tan sólo a título de ejemplo, se representa un caso práctico de realización del dispositivo marcador.

En dichos dibujos la figura 1 es una vista en perspectiva de un despiece del dispositivo; la figura 2 es un detalle en alzado lateral mostrando el soporte montado en la columna en posición de trabajo; y la figura 3 es una vista en perspectiva del dispositivo marcador señalando una falda.

El dispositivo señalizador para nivelar faldas y otras prendas de vestir consiste en el dibujo en una columna graduada formada por varios tramos -1- que se acoplan entre sí por medio de mechas -2- y huecos complementarios previstos en los extremos. El tramo inferior de la columna se acopla en una espiga -3- que sobresale de una peana -4- de sustentación del aparato, ventajosamente lastrada para evitar que pueda bambolearse y que puede estar provista de ruedas o no. Los tramos -1- han de montarse en un orden determinado para configurar una escala graduada -5-.

A lo largo de esta columna -1- va montado un soporte desplazable -6- dotado para ello de una abrazadera -7- con empuñaduras -8- para su manipulación, cuya abrazadera tiende a ajustarse a presión alrededor de la columna, para que el soporte -6- pueda quedar en posición estable a cualquier altura de la columna.

El soporte -6- presenta montado un depósito -9- fácilmente separable, ventajosamente transparente para poder ob-

servar el contenido, destinado a alojar un producto marcador, tal como tiza en polvo -10-. Este depósito -9- está conectado a una boquilla expulsora -11-, que forma parte del propio soporte -6-, cuya boquilla es ventajosamente plana.

5 La tapa -9a- del depósito -9-, solidaria del soporte -6-, está dotada de un tubo -12- que conecta con su interior, en el cual va empalmado un tubo flexible -13-, dotado en su extremo de una bomba neumática -14-, tal como un fuelle (figura 3), una pera (figuras 1 y 2), o cualquier otro insuflador neumático similar.

10 Completa el dispositivo una abrazadera -15- que sostiene el tubo -13- en la parte superior de la columna -1-.

Tal como se desprende fácilmente de todo lo descrito y por la observación de los dibujos, para utilizar el dispositivo marcador, una vez montado, se sitúa la boquilla -11- a la altura deseada, desplazando el soporte -6- a lo largo de la columna -1-, para lo cual se aprietan las empuñaduras -8-. Una vez situado a la altura deseada, para lo que resulta muy útil la escala graduada -5- de la columna, se sueltan las empuñaduras -8- y la abrazadera -7- queda apretada alrededor de la columna y el soporte -6- queda inmovilizado. Seguidamente se encara la boquilla a la prenda -16- que hay que marcar (por ejemplo una falda), y se hace girar sobre sí misma la persona que lleva la falda, al tiempo que se insufla aire mediante la bomba neumática -14-, lo cual provoca la expulsión del producto marcador -10- por la boquilla -11-, de forma que va dejando una línea continua o discontinua, a todo alrededor de la falda, siempre a la misma altura.

15

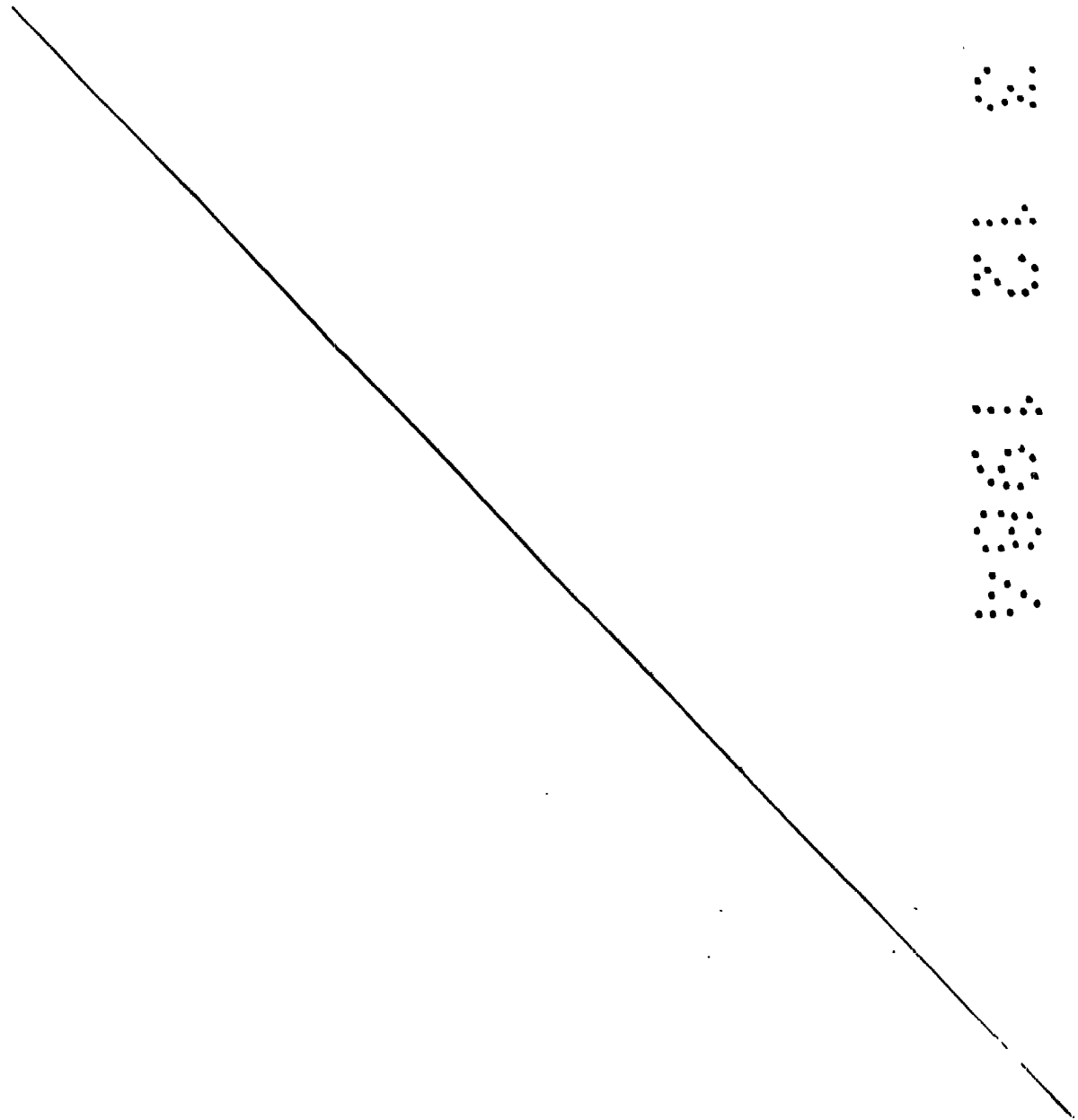
20

25

Cuando el dispositivo no se utiliza puede desmontarse para que ocupe un espacio reducido y pueda guardarse cómodamente.

5 Serán independientes del objeto de la invención los materiales empleados en la fabricación de los distintos componentes del dispositivo, formas y dimensiones del mismo y cuantos detalles accesorios puedan presentarse, siempre y cuando no afecten a su esencialidad.

- . -



## R E I V I N D I C A C I O N E S

1. Dispositivo marcador para nivelar faldas y otras prendas de vestir, caracterizado esencialmente por el hecho de que consiste en una columna montada en una peana de sustentación, a lo largo de cuya columna puede desplazarse un soporte con medios para estabilizar cualquier posición, portador de un depósito que contiene un producto marcador, cuyo depósito está conectado a una boquilla expulsora del producto al insuflar aire a presión en su interior mediante un dispositivo apropiado.

2. Dispositivo marcador para nivelar faldas y otras prendas de vestir, según la reivindicación anterior, caracterizado por el hecho de que la columna consta de varios tramos empalmables entre sí y de los cuales el inferior se acopla a la peana, todos fácilmente desmontables cuando el dispositivo no se utiliza.

3. Dispositivo marcador para nivelar faldas y otras prendas de vestir, según la reivindicación 1, caracterizado por el hecho de que el soporte desplazable puede estar dotado de una abrazadera que tiende a acoplarse alrededor de la columna provista de empuñaduras para liberarla a voluntad cuando sea preciso desplazar el soporte a lo largo de la columna.

4. Dispositivo marcador para nivelar faldas y otras prendas de vestir, según la reivindicación 1, caracterizado por el hecho de que la prenda de sustentación puede ir provista de ruedas para su desplazamiento.

5. Dispositivo marcador para nivelar faldas y otras

prendas de vestir.

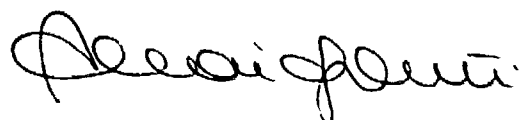
La presente memoria descriptiva consta en conjunto de siete hojas foliadas escritas a máquina por una sola cara.

Barcelona, 1 de diciembre de 1.984

Margarita SALES CSONKA

P.a. I. PONTI

P. P.



33942/2

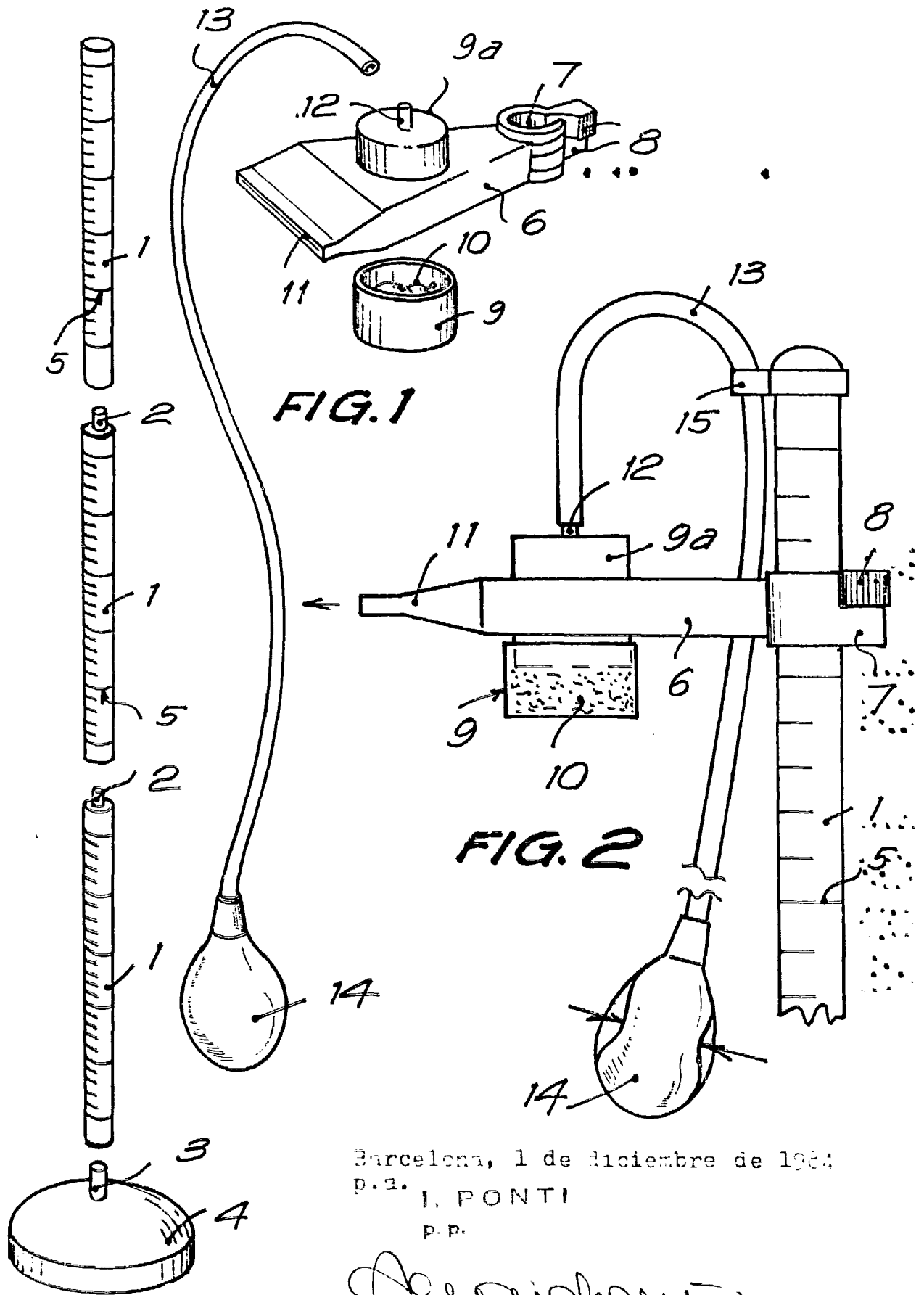


FIG. 1

FIG. 2

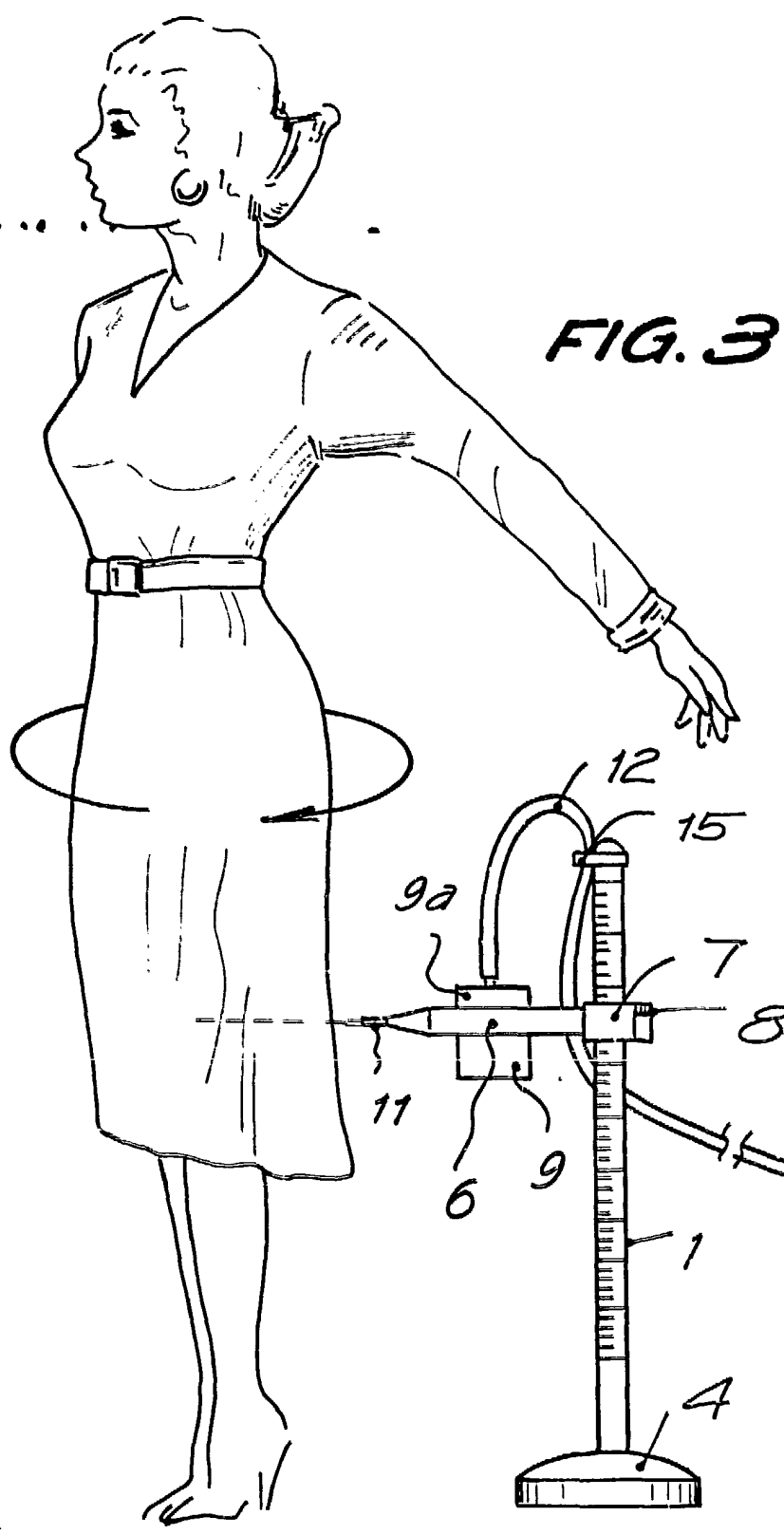
Barcelona, 1 de diciembre de 1964

P. 2. I. PONTI

P. P.

*I. Ponti*

33942/2



Barcelona, 1 de diciembre de 1984  
p.a. I. FONTE

p. p.

*I. Font*