

MINISTERIO DE INDUSTRIA
REGISTRO DE LA PROPIEDAD INDUSTRIAL



ESPAÑA

(10) ES (11) (21) (22)	NUMERO 283104	(10) Y
	FECHA DE PRESENTACION 30-11-1984	

MODELO DE UTILIDAD

1- SET. 1985

(30) PRIORIDADES: (31) NUMERO 8302594	(32) FECHA 31-1-1983	(33) PAIS Inglaterra.
---------------------------------------------	-------------------------	--------------------------

(47) FECHA DE PUBLICIDAD	(51) CLASIFICACION INTERNACIONAL Int Cl: A24D 1/00
--------------------------	-------------------------------------------------------

(64) TITULO DE LA INVENCIÓN
CIGARRILLO DE TABACO, PERFECCIONADO.

(71) SOLICITANTE (ES)
GALLAHER LIMITED.

DOMICILIO DEL SOLICITANTE
65 Kingsway, LONDON WC2B 6TG, Gran Bretaña.

(72) INVENTOR (ES)

(73) TITULAR (ES)

(74) REPRESENTANTE
DON BERNARDO UNGRIA GOIBURU.

RESUMEN DESCRIPTIVO

1 Una envoltura de barrita de formación de cigarrillo
 se corta en una hoja continua de papel que ha sido imp-
 5 sa en primer lugar en su superficie externa con una ins-
 cripción de marca (33) y con marcas de registro separadas
 longitudinalmente (32) y en segundo lugar en su cara in-
 10 terna con un depósito perfilado (34) de un aditivo tal -
 como un componente de nicotina. Las marcas de registro
 (32) se utilizan tanto para asegurar el registro longitudi-
 nal del depósito impreso (34), como para asegurar que en la
 correspondiente máquina de fabricación de barritas, la ba-
 rrita de tabaco será cortada en la posición correcta. La
 marca de registro (32) está cubierta durante la utiliza-
 15 ción por una envoltura de extremidad (43), la cual une
 la barrita de tabaco con un elemento de filtro (42) para
 conformar el cigarrillo de la invención.

La invención se refiere a un cigarrillo o pitillo des-
 20 tinado a ser fumado que incluyen una envoltura tubular com-
 bustible, generalmente hecha de papel o de un material a
 base de tabaco, que rodea un relleno combustible a base
 de tabaco y/o sustituto de tabaco.

Se ha propuesto anteriormente mejorar las caracterís-
 25 ticas de combustión, o mejorar la satisfacción del fumador
 de estas barritas o cigarrillos destinados a ser fumados
 mediante la aplicación a la envoltura de un aditivo, por
 ejemplo un agente de control de combustión, un agente pro-
 ductor de humo, un agente de nucleación de humo, un agente
 de aromatización y/o un agente fisiológicamente activo,
 30 afectando dicho agente la velocidad de combustión de la
 envoltura y/o afectando la corriente de humo principal, o

1 siendo liberado en ella, al acercarse este agente a la
extremidad en combustión de la barrita. Existe un interés
particular en liberar en la corriente principal de humo
un componente de nicotina que mejora la satisfacción de
5 un cigarrillo con reducido contenido de alquitrán.

Por ejemplo la patente GB-A-1111077 describe una envoltura para barritas o cigarrillos destinados a ser fumados que está impregnada de manera uniforme con un componente a base de nicotina. Sin embargo, ésto da lugar a un incremento de la concentración de nicotina en cada una de las sucesivas bocanadas de humo, en razón de la condensación continua de los componentes volátiles de la corriente de humo principal al enfriarse cuando se acerca a la extremidad del cigarrillo destinado a ser fumado que está en la boca del usuario. Para subsanar esta dificultad, se ha observado que sería conveniente depositar el aditivo en la envoltura de acuerdo con una configuración predeterminada que de lugar a un perfil uniforme, o a un perfil modificado de las propiedades del humo, bocanada tras bocanada. Por tanto, en la solicitud de patente GB-B-2007078 a nombre del mismo solicitante que la presente, se describe la impresión por serigrafía sobre la superficie interna de una envoltura de cigarrillo destinado a ser fumado, de una serie de puntos de una tinta que contiene un aditivo tal como un componente a base de nicotina, efectuándose la impresión de acuerdo con una configuración predeterminada de modo que la carga de componente a base de nicotina disminuya a lo largo de la envoltura desde la parte encendida hasta la extremidad del cigarrillo situado en la boca del fumador.

1 Otras patentes tratan también el tema de la impresión
y/o tratamiento de las hojas continuas de envoltura para
cigarrillos, con el fin de obtener un cigarrillo ideal,
pero ninguna de ellas lo consiguen, de manera tal que la
5 invención propone un cigarrillo perfeccionado que puede
considerarse como un cigarrillo típico con una serie de
particularidades nuevas que hacen que el mismo constituya
un elemento ventajoso en su estructura y composición como
para el propio fumador.

10 Con el fin de poder observar dicha estructura del
cigarrillo, se acompaña una hoja de planos en la que se
representa una vista parcialmente de despiece de un ciga-
rrillo con extremidad filtrante que incorpora una parte
de una hoja de envoltura con las características y particu-
15 laridades innovadoras de la invención.

 En la figura citada se representa un cigarrillo el -
cual comprende una barrita de tabaco 39 que consiste en un
relleno convencional 40 contenido en una envoltura impre-
20 sa 41 que lleva en su superficie interna unas marcas de
registro de media anchura 32 y una inscripción de marca
33, y en su superficie interna una concentración de puntos
impresos 34 de determinar un depósito que contiene aditivos
para mejorar las cualidades del humo del cigarrillo. El per-
25 fil de concentración de estos puntos disminuye a partir de
la extremidad encendida del cigarrillo hacia la extremidad
situada en la boca. Un elemento de filtro 42 está en con-
tacto con la extremidad de la barrita de tabaco 39 y está
unido con ésta por una envoltura de extremidad convencional
30 43 que está superpuesta a la barrita de tabaco 39 y oculta
las marcas de registro de media anchura 32.

1 En resumen, el Modelo de Utilidad que se solicita
deberá recaer sobre las siguientes:

REIVINDICACIONES

5 1ª.- Cigarrillo de tabaco perfeccionado, que siendo
del tipo de los constituidos por una barrita cilíndrica que
comprende un relleno de combustible, preferentemente tabaco,
con una envoltura tubular, conectada la barrita por uno de
sus extremos con un elemento de filtro con su correspondien-
te envoltura tubular que queda parcialmente sobrepuesta sobre
10 la zona extrema y adyacente de la envoltura de la barrita
cilíndrica, caracterizado porque la envoltura tubular de la
barrita cilíndrica incorpora en su superficie interna una
concentración impresa de un aditivo, mientras que sobre la
superficie externa de tal envoltura y en correspondencia con
15 el extremo adyacente al elemento de filtro, incorpora también
por impresión una marca de registro que queda oculta por la
sobreposición de la envoltura tubular de dicho elemento de
filtro.

20 2ª.- Cigarrillo de tabaco perfeccionado, según rei-
vindicación 1ª, caracterizado porque la concentración impre-
sa del aditivo va disminuyendo desde el extremo libre del
cigarrillo hasta la zona adyacente al elemento de filtro.

25 3ª.- Cigarrillo de tabaco perfeccionado, según rei-
vindicaciones 1 y 2, caracterizado porque la concentración
impresa del aditivo está formada por una pluralidad de zonas
puntuales.

4ª.- Se reivindica por último como objeto sobre el
que ha de recaer el Modelo de Utilidad que se solicita:

CIGARRILLO DE TABACO PERFECCIONADO.

1

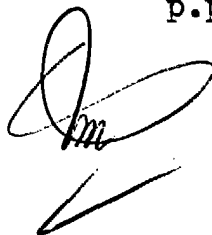
Todo conforme queda descrito y reivindicado en la presente memoria descriptiva que consta de seis páginas mecanografiadas y dibujos adjuntos.

5

Madrid, 30 Noviembre 1984.

BERNARDO UNGRIA

p.p.



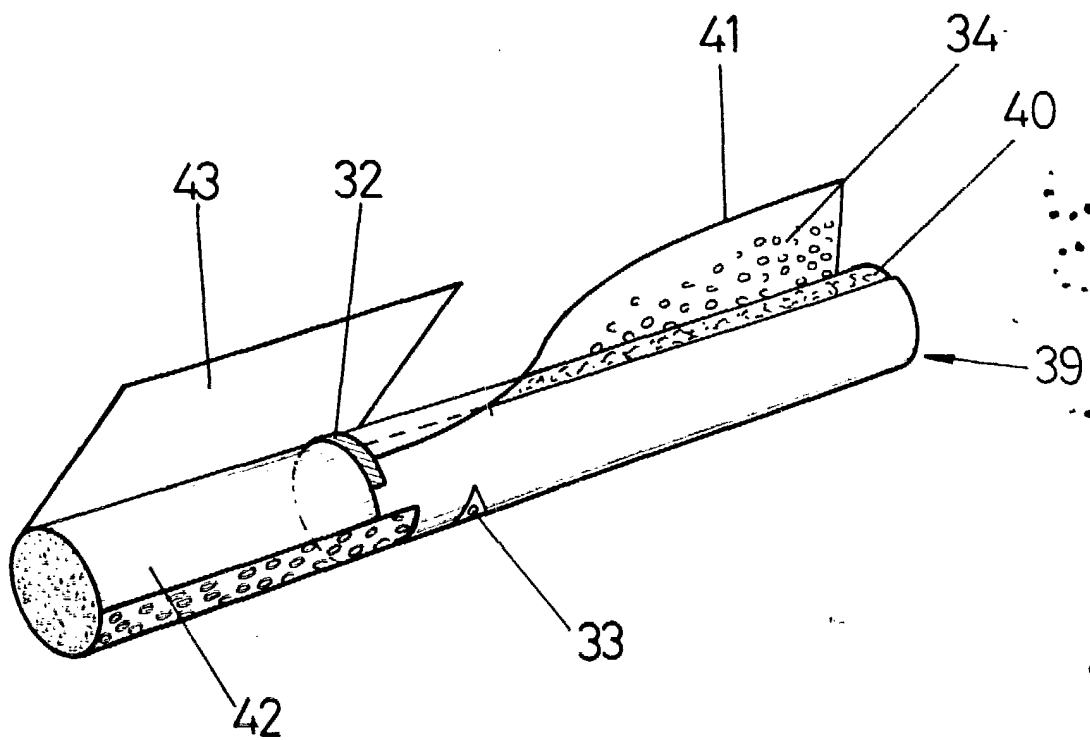
10

15

20

25

30



ESCALA VARIABLE
Madrid, 30 de noviembre 1984
BERNARDO UNGRIA
P.P.

A handwritten signature in black ink, appearing to be 'Bernardo Ungria', located below the typed text.