

(10) ES (11) (21) (22)	NUMERO 283090	(16) Y
	FECHA DE PRESENTACION 30 NOV. 1984	



ESPAÑA

16 MAYO 1985

MODELO DE UTILIDAD

(30) PRIORIDADES:	(32) FECHA	(33) PAIS
(31) NUMERO		

(47) FECHA DE PUBLICIDAD	(21) CLASIFICACION INTERNACIONAL
	B65D41/18

(54) TITULO DE LA INVENCIÓN
TAPON AUXILIAR

(71) SOLICITANTE (S)
D. GONZALO ARIAS MAS

DOMICILIO DEL SOLICITANTE
MADRID, Núñez de Balboa 31

(72) INVENTOR (ES)
D. GONZALO ARIAS MAS

(73) TITULAR (ES)
D. GONZALO ARIAS MAS

(74) REPRESENTANTE
D. FERNANDO ALVAREZ LOPEZ
Agente Oficial Propiedad Industrial

Esta memoria tiene por objeto describir las características y peculiaridades de un nuevo tapón para botellas, que está destinado a permitir su cierre cuantas veces se desee, una vez que ha sido suprimido de las mismas el tapón original, ya sea éste de tipo corona (cervezas, colas, etc.), tipo de corcho (vino, etc.), o de tipo "sombrero de plástico" (vinos de más baja calidad), etc.

En definitiva, el tapón propuesto está previsto para utilizarse como tapón auxiliar para ser adquirido por separado del producto envasado y se dispondría de los mismos en el hogar o los establecimientos en los que se expenden bebidas tales como bares, etc., para ser dispuesto sobre la botella una vez extraído de ella el tapón original, generalmente difícil o imposible de ser recuperado o reiteradamente utilizado, y en todo caso, de escaso valor como cierre una vez extraído por primera vez.

En líneas generales, el nuevo tapón propuesto, consiste en un cuerpo monopieza de naturaleza termoplástica, provisto de una parte superior circular cuyo borde redondeado se proyecta en un faldón tubular exteriormente dotado con irregularidades exteriores para facilitar su manipulación y provisto interiormente, desde su borde, de un saliente anular destina-

do a encajar en el gollote del cuello de las botellas, a las que por su naturaleza elástica, se acopla perfectamente asegurando un cierre adecuado.

5 Ventajosamente, además, el tapón propuesto cuenta con una aleta radialmente proyectada, destinada a facilitar la extracción del tapón.

Las características y peculiaridades de la realización, mejor que a través de la explicación puramente literal realizada hasta aquí, se apreciarán por las que seguidamente se efectuará con referencia a los dibujos adjuntos, que la representan a título de ejemplo.

En dichos dibujos:

15 La figura 1 muestra una planta del tapón.

La figura 2 representa una vista lateral.

La figura 3 contiene una sección transversal por la aleta de extracción.

20 La figura 4 ilustra una vista lateral semejante a la de la figura 2, pero sobresaliendo la aleta lateralmente.

La figura 5, finalmente, es una perspectiva parcialmente seccionada del mismo tapón propuesto.

25 Según se aprecia, la realización representada consiste en un tapón 1 de naturaleza termoplástica, provisto de un cierto grado de elasticidad, y cuyo ta

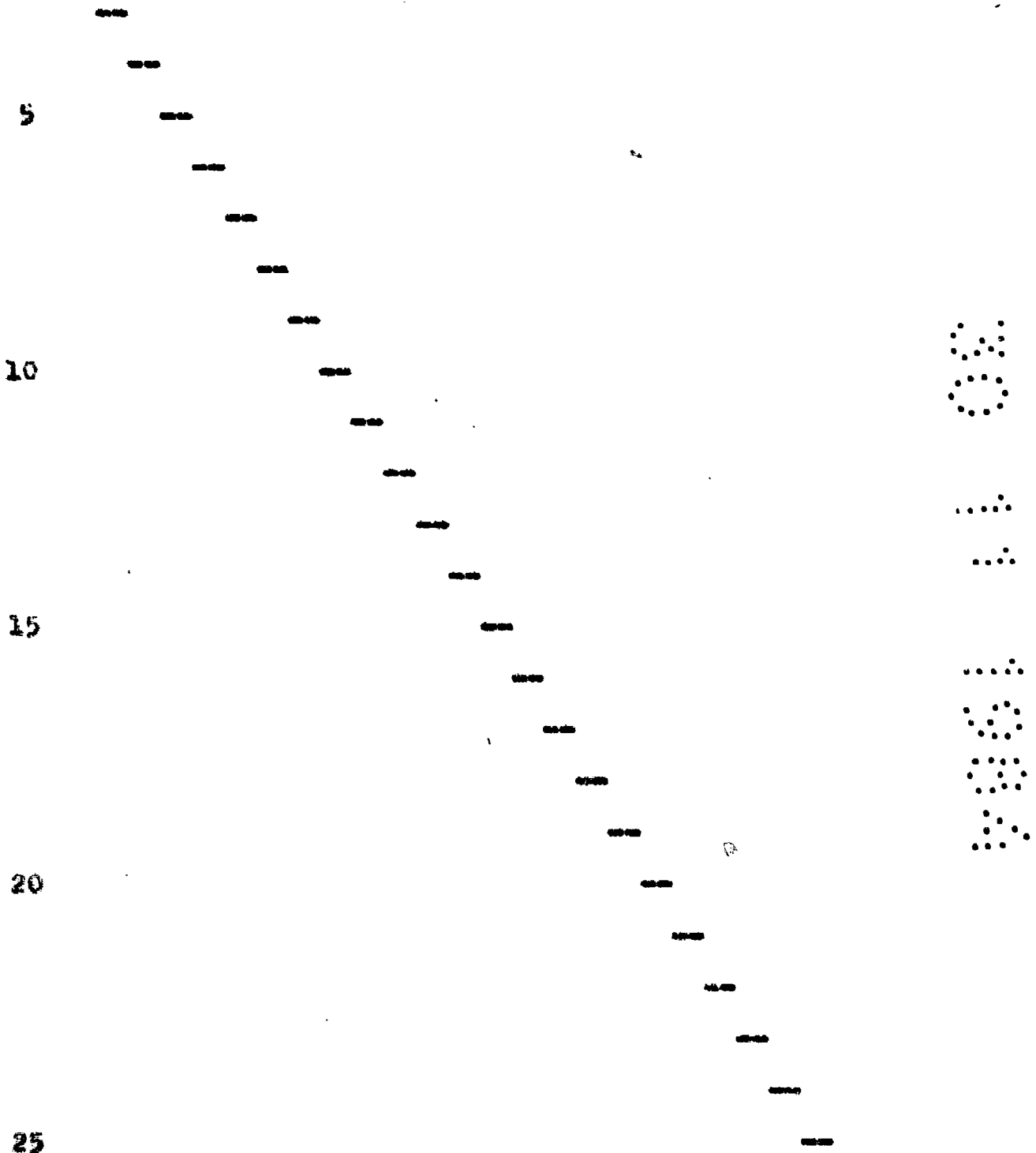
pón está formado a base de una sola pieza, por una parte superior plana y circular, delimitada por un escalonamiento 7, que inicia un borde redondeado 6, que concluye en el faldón tubular 4 provisto de irregularidades 3, destinadas a facilitar la manipulación.

La pieza así constituida, está dotada interiormente del rebordeado anular 5, destinado a encajar en el gollete de la botella a obturar, a la que el tapón se ceñirá perfectamente por su naturaleza elástica o semi-elástica.

Exteriormente, la realización posee la aleta radial 2, para facilitar su extracción, al hacer posible se presione con dos dedos hacia arriba, lo que determina una deformación suficiente como para permitir su desprendimiento del gollete.

Descrita suficientemente en lo que precede la naturaleza del Modelo, así como el modo de llevarlo ventajosamente a la práctica y demostrado que constituye un positivo adelanto técnico en tapones auxiliares, es por lo que se solicita registro de Modelo de Utilidad, por veinte años en España y Provincias de Ultramar, haciendo expresamente constar que las disposiciones anteriormente indicadas son susceptibles de modificaciones de detalle, en cuanto no alteren su principio fundamental, siendo lo que constituye la

esencia del referido invento, lo que a continuación se especifica en las siguientes



R. E I V I N D I C A C I O N E S

10.- Tapón auxiliar, que esencialmente se caracteriza por comprender un cuerpo monopiexa de naturaleza termoplástica, provisto de un cierto grado de elasticidad, y que está constituido de forma que comprende una parte superior circular, cuyo borde redondeado se proyecta en un faldón tubular, exteriormente dotado con irregularidades y provisto interiormente en su borde periférico, de un resalte anular, contando exteriormente con una aleta proyectada desde el mismo borde inferior.

La presente solicitud de registro de Modelo de Utilidad, debe recaer sobre:

20.- TAPON AUXILIAR.

Todo ello según queda sustancialmente descrito en la presente memoria y reivindicaciones, la cual consta de seis hojas foliadas y escritas a máquina por una sola de sus caras, y representado por el adjunto dibujo para los fines especificados.

MADRID, 30 NOV. 1984

EL AGENTE OFICIAL

FERNANDO ALVAREZ

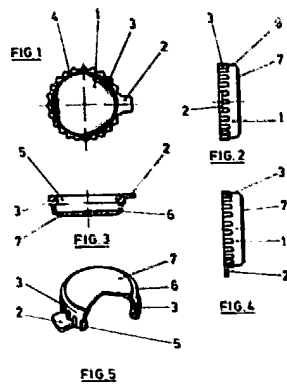
5

10

15

20

25

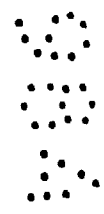
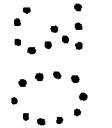


ESCALA VARIABLE

MADRID, 30-NOVIEMBRE-1984

EL AGENTE OFICIAL

FERNANDO ALVAREZ



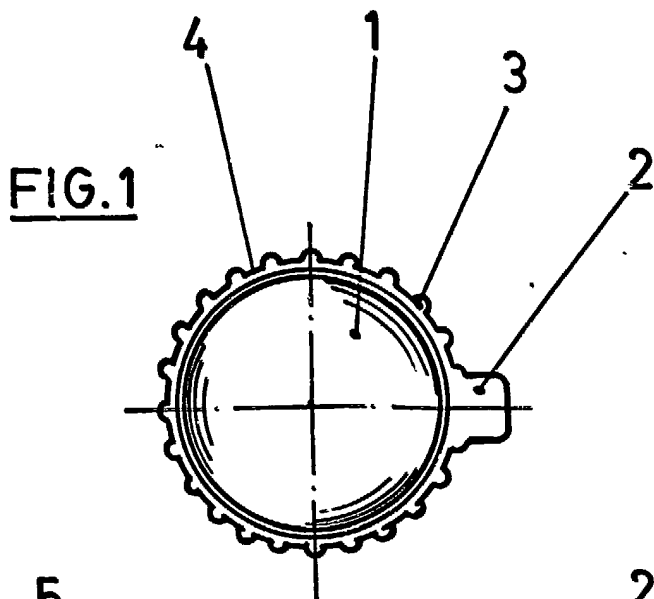


FIG. 1

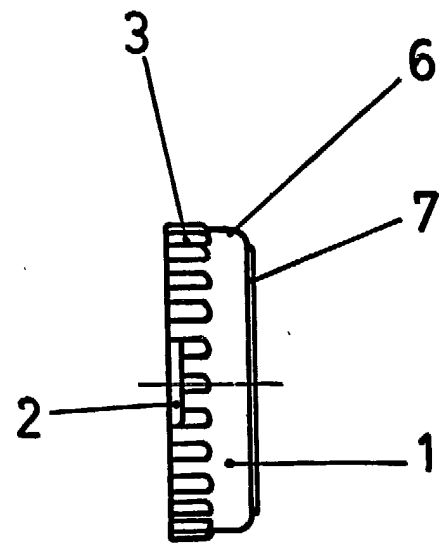


FIG. 2

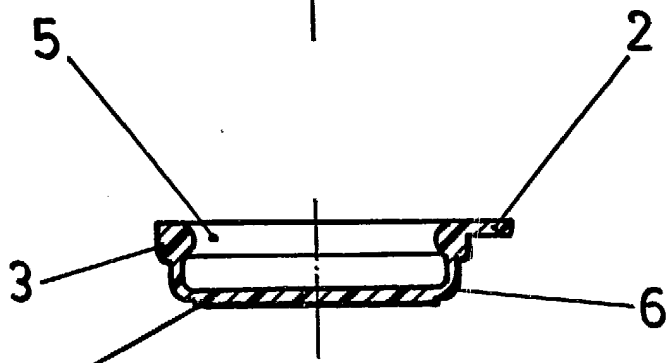


FIG. 3

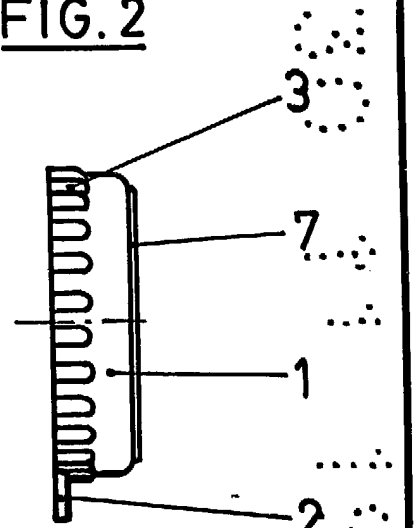


FIG. 4

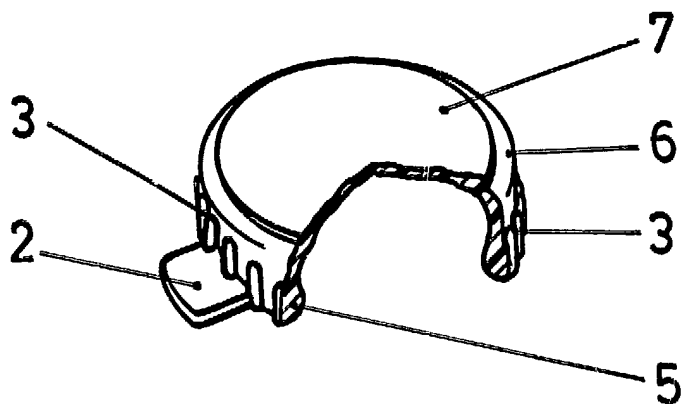


FIG. 5

MADRID, 30-NOVIEMBRE-1984
AGENTE OFICIAL

FERNANDO ALVAREZ