



1 " El Estatuto vigente sobre Propiedad Industrial, de  
26 de Julio de 1929, en su texto refundido publicado el 30  
de Abril de 1930, establece los caracteres de patentabili-  
5 objeto obtener ventajas sobre lo ya conocido, admitiendo  
por consiguiente como patentables, las nuevas máquinas, a-  
paratos, instrumentos, procesos de fabricación, etc. La am-  
plitud de conceptos previstos como patentables, ha llevado  
al legislador a aclarar (Artº. 46) que la enumeración con-  
10 tenida en dicho cuerpo legal es puramente enunciativa y no  
limitativa, haciéndola extensiva incluso a los descubrimien-  
tos de tipo científico (Artº. 47).

15 El Decreto de 26 de Diciembre de 1947, recogiendo  
la Orden de 18 de Noviembre de 1935, confirma el criterio  
legal de que también serán patentables los instrumentos, ob-  
jetos, o partes de los mismos, que aporten a la función a  
que son destinados, un beneficio o efecto nuevo, y en defi-  
nitiva que constituyan una mejora sustancial sobre lo ante-  
riormente conocido.

20 Pues bien, a tenor de lo expuesto, y en base al ar-  
ticulado que recoge los conceptos expresados, debe conside-  
rarse, que la invención a que se refiere la presente memo-  
ria, constituye una novedad industrial, con características  
y ventajas que la hacen merecedora del privilegio de explo-  
25 tación exclusiva que por ella se solicita, premiando así  
los méritos de quien aporta a la industria del país una me-  
jora efectiva y precisamente comprendida entre las enuncia-  
das por la Ley como patentables. (Arts. 46 y 47 en relación  
con el 171, en su nueva redacción afectada por la Orden de  
30 18 de Noviembre de 1.935).

1 " La presente invención, según se expresa en el enunciado de esta memoria descriptiva, consiste en un soporte móvil para la utilización fotográfica de ojos.

5 En la actualidad, cuando se realizan fotografías del ojo humano, suelen aparecer manchas en la zona del iris motivadas por la iluminación que se utiliza.

10 El objeto de la presente invención, consiste en unos medios que eviten estas apariciones de manchas extrañas, para lo cual se utiliza un foco luminoso tipo flax de disparo automático, al dispararse la cámara fotográfica que origina una iluminación, que sumada a la tradicional elimina estas manchas.

15 Estructuralmente, el objeto de la presente invención se constituye mediante un soporte tradicional de los formados por un elemento para el apoyo de la barbilla del paciente y una barra para el apoyo de la frente de éste quedando de esta manera la cara centrada y enfrentada a una cámara fotográfica, presentando estos elementos además posibilidad de regulación en altura. La cámara fotográfica se  
20 sustenta sobre una regleta móvil con dos grados de libertad regleta ésta que está incorporada a una plataforma igualmente móvil en sentido longitudinal, lo que confiere tres grados de libertad a la regleta guiada convenientemente, disponiéndose sobre la regleta un transportador de ángulos y en su centro un foco luminoso, tipo flax, de manera que dicho transportador de ángulos y por tanto el foco luminoso se  
25 sitúen a una distancia de la cámara fotográfica igual a la distancia de enfoque entre dicha cámara y el ojo, es decir formando ángulo de  $45^{\circ}$  entre el ojo y el foco luminoso.

30 Para complementar la descripción que segui-

1 " damente se va a realizar y con el fin de ayudar a la mejor  
comprensión de las características del invento, se acompaña  
a la presente memoria descriptiva un juego de dibujos donde  
se ha representado lo siguiente:

5 La figura 1ª muestra una vista en perspecti  
va del soporte móvil objeto de la presente invención.

Por último la figura 2ª corresponde a una -  
vista esquemática de la disposición del soporte, la cámara  
fotográfica y el ojo a fotografiar. ....

10 Como puede observarse, a tenor de los pla-  
nos comentados, el soporte móvil se constituye mediante un  
elemento de apoyo 1 para la barbilla del paciente, y una ba-  
rra 2 para el apoyo de la frente. El apoyo 1 para la barbi  
15 lla se encuentra dispuesto sobre unos elementos telescópici-  
cos 3 con posibilidad de regular la altura del citado apoyo  
1, mediante los medios 4 de apriete entre los dos tubos te-  
lescópicos 3.

20 La barra 2 para el apoyo de la frente, se  
encuentra dispuesta de manera deslizante sobre sendas ba-  
rras guías 5, comprendiendo además la barra 2 lateralmente  
sendos medios de apriete 6 para su perfecta regulación a la  
altura deseada.

25 Tanto las barras guías 5, como las barras  
telescópicas 3, se encuentran dispuestas sobre una plata-  
forma 7 con sus correspondientes patas antideslizantes 8 de  
apoyo.

30 La plataforma 7, presenta además sobre su  
superficie superior, unas guías 9 para el deslizamiento y  
correspondiente posicionamiento de una base 10 sobre las  
que se dispone dos barras telescópicas 11 con su correspon

1 . diente medio de apriete 12, disponiendo la barra superior  
del conjunto telescópico 11, en su zona superior de un vástago  
roscado 13 que queda atravesando la ranura longitudinal de una regleta 14 con la colaboración de un casquillo  
5 19 con su correspondientes medios de apriete 16.

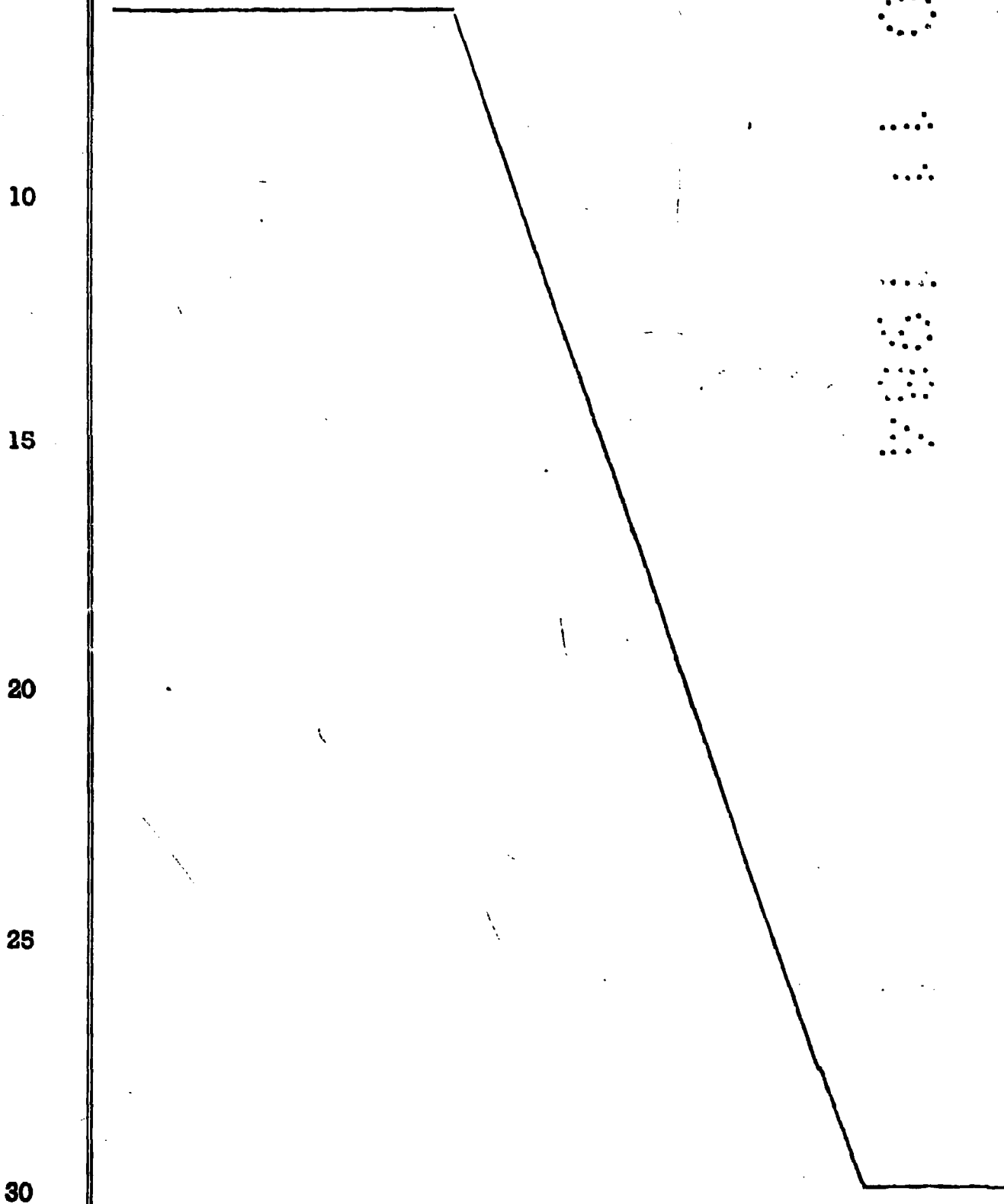
La regleta 14 presenta además en uno de sus extremos, un círculo graduado o transportador de ángulos 17, sobre el que se dispondrá el foco o flax 18, mientras que la cámara fotográfica 19 se situará sobre el vástago roscado 13.  
10

Con esta constitución, una vez posicionada la cabeza del paciente sobre el elemento de apoyo 1 y retenido por la barra superior 2, actuando con los correspondientes medios de apriete 4 y 6 para regular una altura determinada, seguidamente se procede a la regulación y fijación, tanto de la cámara 19 como del foco o flax 18.  
15

Concretamente la cámara 19 se dispondrá sobre el vástago 13, a la altura deseada mediante la manipulación en los medios de apriete 12, a la vez de que el foco o flax 18 se situa sobre el transportador 17 del extremo de la regleta 14. La distancia entre el foco 18 y la cámara 19 debe ser la misma distancia que exista entre la cámara fotográfica 19 y el ojo 20 a fotografiar.  
20

La distancia entre la cámara fotográfica 19 y el foco o flax 18, se realizará al manipular los medios de apriete 16, para permitir el deslizamiento de la regleta 14 sobre el vástago 13 mediante la correspondiente ranura. Una vez conseguida la misma distancia entre foco o flax 18 y cámara 19, que la distancia entre la cámara 19 y el ojo 20, se procede a realizar la fotografía, cuyo disparo coin-  
25  
30

1 " cidirá con el encendido del foco o flax 18, originándose -  
por tabto una iluminación adicional a la ya existente, cuya  
iluminación eliminará las manchas que normalmente se produ-  
cen en la zona del iris y que se provocan con las técnicas  
5 hasta ahora utilizadas.



1 Hecha la descripción a que se refiere la memoria  
que antecede, es preciso insistir en que los detalles de  
realización de la idea expuesta, pueden variar, es decir,  
que pueden sufrir pequeñas alteraciones, basadas siempre  
5 en los principios fundamentales de la idea, que son en esen-  
cia los que quedan reflejados en los párrafos de la descrip-  
ción hecha. En efecto, el Artículo 48 del Estatuto vigente  
sobre Propiedad Industrial, establece como no patentables,  
en su apartado tercero, "los cambios de forma, dimensiones,  
10 proporciones y materias de un objeto ya patentado" fijando  
así el criterio del legislador en el sentido de que paten-  
tada una idea que pueda dar lugar a una realidad práctica  
e industrializable, nadie podrá apoyarse en ella para, a  
pretexto de haber introducido ligeras modificaciones, pre-  
15 sentarla como nueva y propia.

Este principio, en cuanto al alcance de la protec-  
ción del objeto patentado se refiere, se halla confirmado  
por numerosas Sentencias del Tribunal Supremo, y entre -  
ellas, como más terminantes, en las de fechas 16 de octubre  
20 de 1954, 23 de enero de 1959, 20 de marzo de 1964 y otras.

Establecido el concepto expresado, en cuanto a la  
amplitud que debe darse a la protección solicitada, se re-  
dacta a continuación la Nota de Reivindicaciones, de acuer-  
do con lo que se establece en el último párrafo del apar-  
25 tado tercero del Artículo 100 de la Ley, sintetizando así  
las novedades que se desean reivindicar:

#### NOTA DE REIVINDICACIONES

En resúmen, el privilegio de explotación exclusi-  
va que se solicita, recaerá sobre las reivindicaciones si-  
30 guientes:

1  
5  
10  
15  
20  
25  
30

1a.- SOPORTE MOVIL PARA LA UTILIZACION FOTO  
GRAFICA DE OJOS, que teniendo por objeto fundamental el de  
evitar manchas extrañas en el area del iris y del tipo de  
los que se constituyen mediante un soporte convencional pa-  
ra el apoyo de la cabeza del paciente, esencialmente se ca-  
racteriza porque la cámara fotográfica se sustenta sobre  
una regleta móvil con dos grados de libertad, regleta esta  
portada por una plataforma igualmente móvil, en sentido lon-  
gitudinal lo que confiere tres grados de libertad a la re-  
gleta guiada convenientemente, disponiéndose sobre la regle-  
ta un transportador de ángulos y en su centro un foco lumi-  
noso, tipo flax, de manera que dicho transportador de ángu-  
los y por tanto el foco luminoso se situen a una distancia  
de la cámara fotográfica igual a la distancia de enfoque en-  
tre dicha cámara y el ojo, es decir formando un ángulo de  
45° entre el ojo y el foco luminoso tipo flax.

2a.- Se reivindica por último como objeto  
sobre el que ha de recaer el modelo de utilidad que se soli-  
cita: SOPORTE MOVIL PARA LA UTILIZACION FOTOGRAFICA DE OJOS.

Todo conforme queda descrito y reivindicado  
en la presente memoria descriptiva que consta de ocho pági-  
nas mecanografiadas y dibujos adjuntos.

Madrid, 30 Noviembre de 1984

BERNARDO UNGRIA

E.P.



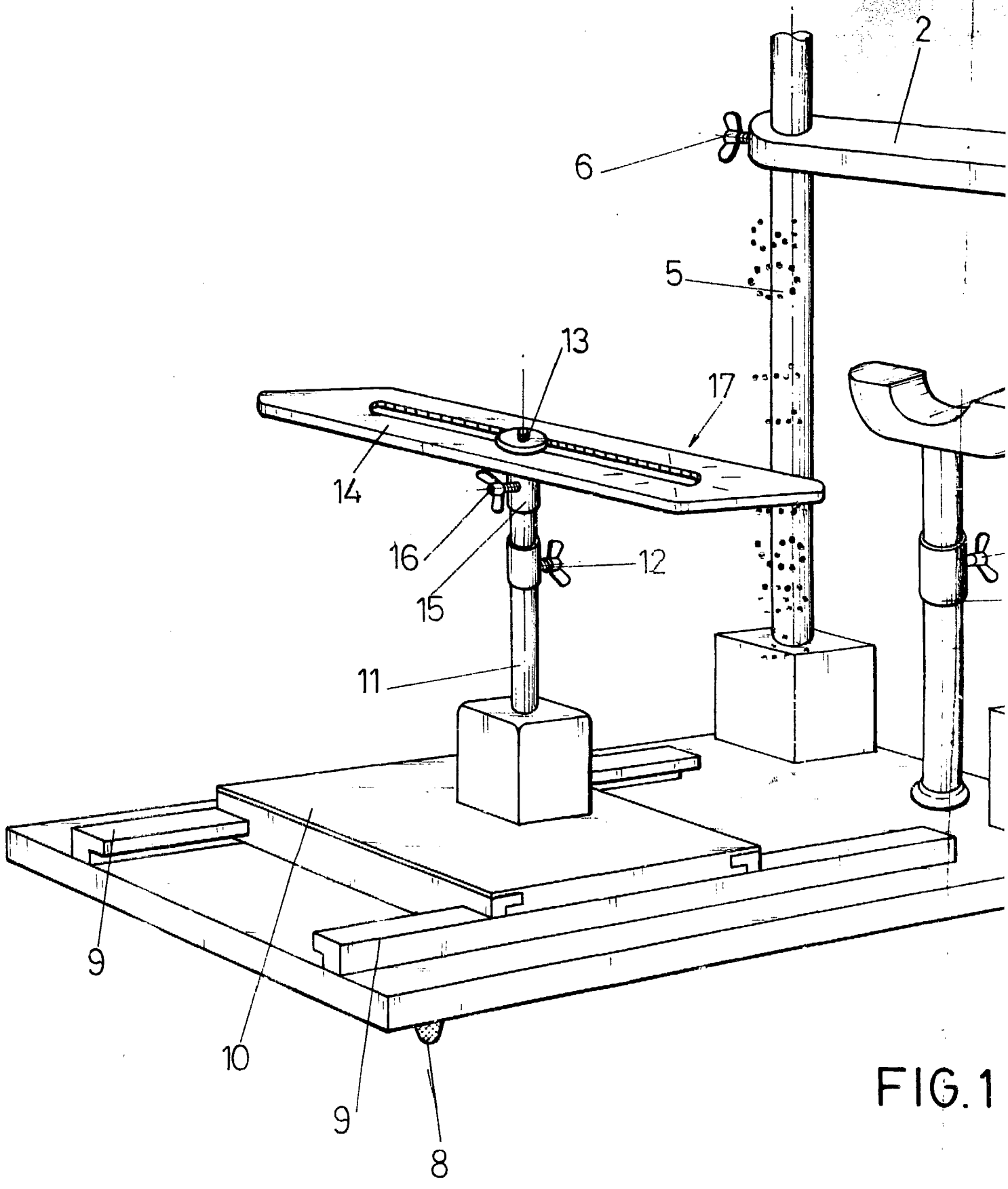


FIG. 1

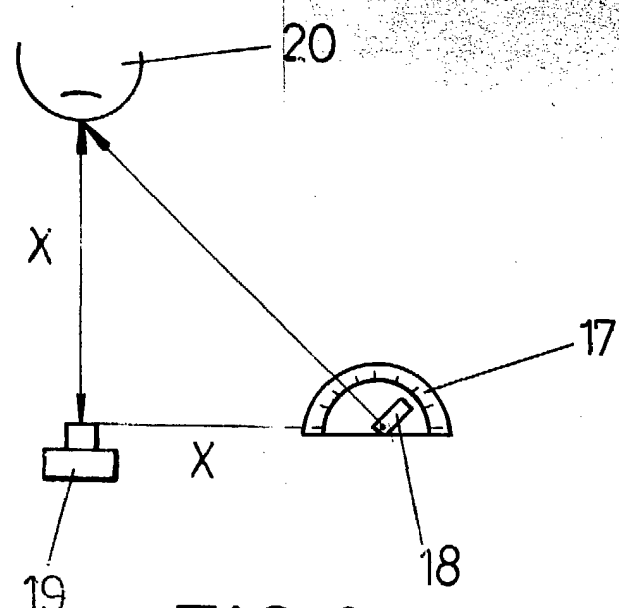
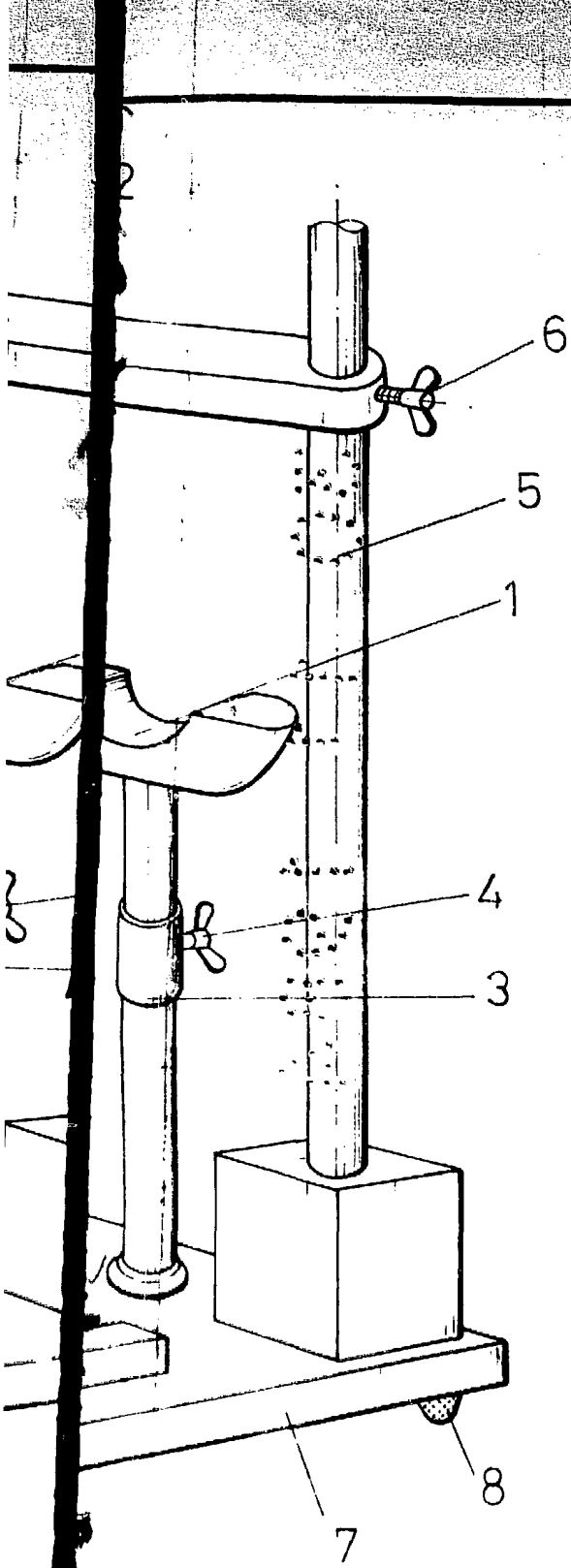


FIG. 2

FIG. 1

ESCALA VARIABLE  
Madrid, 30 de Noviembre de 1924

BERNARDO UNGRIA  
P. B.