



ESPAÑA

(10) ES (11) (21) (22)	NUMERO 283073	(16) Y
	FECHA DE PRESENTACION 30 MAR. 1984	

MODELO DE UTILIDAD

1 ABR. 1985

(30) PRIORIDADES:	(32) FECHA	(33) PAIS
(31) NUMERO		

(47) FECHA DE PUBLICIDAD	(61) CLASIFICACION INTERNACIONAL
	A23 G 3/00

(54) TITULO DE LA INVENCIÓN	
"Caramelo provisto de asidero, sonoro"	

(71) SOLICITANTE (S)	
Regico, S.A.	

DOMICILIO DEL SOLICITANTE	
08029 Barcelona - Calabria, 267	

(72) INVENTOR (ES)	

(73) TITULAR (ES)	
Regico, S.A.	

(74) REPRESENTANTE	
Domingo Díaz Ungría	

Conforme se indica en el enunciado, la presente invención hace referencia a un caramelo provisto de asidero, sonoro, y más concretamente a una disposición del tipo en que un extremo de un asidero tubular penetra en la masa del caramelo, que está provisto de un orificio angular pasante en función de silbato al soplar aire por su boca de entrada.

Según la actual invención, el paso tubular del asidero está provisto de un tabique transversal que lo divide en dos partes incomunicadas entre sí, permaneciendo una de ellas, la correspondiente al interior del caramelo, comunicada con el orificio del mismo para agrandar la cámara del silbato, y con la otra parte tubular, la correspondiente al extremo libre del asidero, presentando una boquilla en su punta y una serie de agujeros a modo de flauta.

Para una mejor comprensión de cuanto antecede, se hace referencia seguidamente a la hoja de dibujos que forma parte de esta memoria, y la cual, dado su fin explicativo, debe entenderse como no limitativo en cuanto al alcance del objeto de la presente invención.

En el dibujo:

Figura 1 es una vista en perspectiva de un asidero según la invención,

Figura 2 es una vista en sección longitudinal del conjunto caramelo/asidero.

El dibujo muestra el asidero 1 y el caramelo 2.

El asidero 1 es una pieza rígida, por ejemplo de material plástico, tubular, que tiene el tabique 3 dividiendo su paso, determinando dos partes incomunicadas entre sí, la parte menor 4 y la parte mayor 5, en este ejemplo.

La parte mayor 5 presenta en su extremo la boquilla 6, y tiene una serie de agujeros 7.

El caramelo 2 tiene un orificio angular pasante, con la entrada 8, la cámara interna 9, y la salida 10.

5. El asidero 1 penetra y se retiene en la masa del caramelo 2, de modo que la parte menor 4 del paso en el asidero queda comunicada con la cámara 9, agrandándola.

10. Descritos los elementos que constituyen el actual caramelo/asidero, es fácil su funcionamiento. Soplando aire por la entrada 8 del orificio del caramelo 2, su circulación por la cámara conjunta 9-4 determina a la salida 10 un sonido de silbato. Si el aire se sopla por la boquilla 6 del asidero 1, al expulsarse por los agujeros 7 se establece una serie de sonidos según sean los agujeros cerrados/abiertos, a modo de flauta.

15. En cualquier caso, una vez consumido el caramelo, el asidero continúa pudiendo ser utilizado como flauta.

20. Se trata de una disposición caramelo/asidero tan simple como bonita, especialmente pensada de cara al consumidor infantil, presentando la particularidad de conjuntar las condiciones de silbato y flauta, y ello sin prácticamente ningún costo adicional respecto de las soluciones convencionales y hasta ahora conocidas.

25. En todo aquello que no afecte o altere la esencialidad de la actual disposición, la misma será variable. Así, en la configuración concreta del caramelo, o en el hecho de que el asidero esté formado por más de una pieza, especialmente para establecer la boquilla.

REIVINDICACION.

30. 1. Caramelo provisto de asidero, sonoro, siendo del tipo en que un extremo de un asidero tubular penetra en la masa del caramelo, que está provisto de un orificio angular pasante, en función de silbato al soplarse aire por su boca

4.

de entrada, y caracterizándose porque el paso tubular del asidero está provisto de un tabique transversal que lo divide en dos partes incomunicadas entre sí, permaneciendo una de ellas, la correspondiente al interior del caramelo, comuni-

5. cada con el orificio del mismo, para agrandar la cámara del silbato, y con la otra parte tubular, la correspondiente al extremo libre del asidero, presentando una boquilla en su punta y una serie de agujeros a modo de flauta.

2. Caramelo provisto de asidero, sonoro.

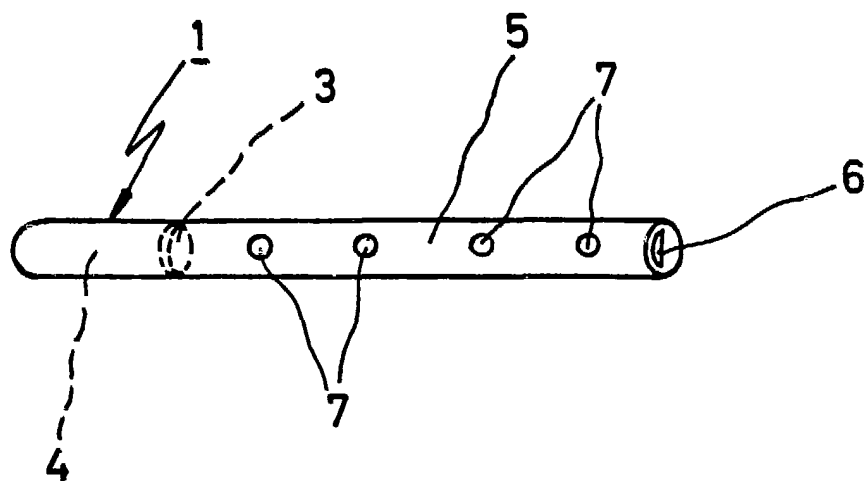
10. Todo ello tal y como se describe y reivindica en la presente memoria, que consta de cuatro hojas foliadas y mecanografiadas por una sola cara, y de una hoja de dibujos que la ilustra.

Madrid, 30 NOV. 1984

DOMINGO FERRAZ UNGELA
P. P.
[Handwritten signature]



FIG. 1



30 NOV. 1984

M. C. [Signature]

FIG. 2

