



283070

CERTIFICADO
DE
ADICIÓN

a la patente de invención Nº 272.431 por "Perfeccionamientos en los arados bisurco", a favor de Don Arsenio VILA RIBAS, de nacionalidad española, residente en CALLÚS (Barcelona), Carretera, 35, por "MEJORAS EN EL OBJETO DE LA PATENTE PRINCIPAL".

- . -

MEMORIA DESCRIPTIVA

La presente invención se refiere a unas mejoras introducidas en el objeto de la patente de invención Nº 272.431, mediante las cuales se proporciona un nuevo dispositivo de seguridad contra enganchones a las áncoras del arado, objeto de aquel registro original, lo cual implica varias e importantes ventajas de orden funcional con respecto a la primitiva ejecución.

5.

Esencialmente, las precitadas mejoras consisten en montar articuladamente en la parte trasera del correspondiente bastidor del arado, bastidor que, en este caso,

10.



283070

- es rotativo para la función reversible, una doble ánco-
ra o portarrejas en la que, en su parte opuesta a la ocu-
pada por las dos vertederas, se prevé una prolongación
en doble plano inclinado, en el vértice de la cual se
5. practica un encaje destinado a recibir un vástago solici-
tado por un resorte y dispuesto en el extremo trasero del
mismo bastidor, todo ello a fin de que el acoplamiento
del aludido vástago, el cual obra de fiador o segura, con
el encaje aludido mantenga al juego de rejas en posición
10. perpendicular respecto al bastidor, lo que corresponde a
la fase normal de trabajo, con apertura del surco sin
obstáculos insalvables. Tan pronto se presentan éstos, el
esfuerzo de retroceso en la reja o ánco-
ra es superior a
la acción del aludido resorte y el vástago fiador se ve
15. obligado a zafarse del encaje mencionado, con lo cual la
herramienta deja libre al mencionado obstáculo. Para po-
ner al conjunto de nuevo en posición de trabajo se ejer-
ce presión en sentido contrario para que el vástago des-
lizándose por el oportuno plano inclinado, venga a encajar
20. otra vez en el entrante antes aludido.

Para la mejor comprensión de la presente memo-
ria descriptiva, se acompaña un dibujo en el que tan só-
lo a título de ejemplo, se representa un caso práctico
de ejecución de las mejoras apuntadas.

25. En dicho dibujo, la figura 1 muestra la parte
de actuación del arado, vista en alzado y en fase de tra-
bajo; y la figura 2 la representa en el momento de saltar
o dispararse el sistema de seguridad de que el mismo dis-



233070

pone.

5. La máquina comporta un bastidor -1-, constituido usualmente por dos placas gemelas, entre las cuales se halla articulada, por el eje -2-, el portarrejas -3-, dotado de dos vertederas -4-, de tipo reversible, para lo cual el bastidor -1- puede girar longitudinalmente alrededor de un punto (no representado) perteneciente a la parte fija de la misma máquina y que se halla directamente enlazado con el equipo de tracción.

10. En la arista o parte de este portarrejas doble -3-, opuesta a la ocupada por las herramientas, se conforma, de acuerdo con las mejoras, una prolongación o prominencia prácticamente trapecial -5-, en la que son de destacar los lados inclinados -6- y un entrante o encaje -7-, abierto en la base menor o vértice de aquella prominencia -5-.

15. En la extremidad del bastidor -1- se halla montado un par de paredes -8- y -9-, entre las cuales se contiene un resorte helicoidal -10-, que, mientras por una parte se apoya contra la pared -8-, por otra lo hace contra el disco, pasador o similar -11-, unido a un vástago retráctil -12-, que atraviesa las citadas paredes, -8- y -9- y viene a entrar en contacto por su punta interna con el lomo o arista posterior del portarrejas -3-, con posibilidad de penetrar en el encaje -7- (fase de seguro o enganche) y de deslizarse por los planos inclinados -6- (fase de disparo y carga).

20. La forma de trabajo del conjunto descrito se

25.



283070

deduce fácilmente del examen de los dibujos y de lo que antecede, bastando indicar lo siguiente:

5. Cuando el portarrejas -3- se encuentra perpendicular al bastidor -1- (fig. 1), el vástago -12- ha penetrado en el encaje -7-, constituyendo un seguro de tipo elástico que no se dispara mientras las vertederas -4- van abriendo los surcos sin encontrar obstáculos insalvables. En estas condiciones, puede efectuarse con toda comodidad la reversión de las rejas en la forma usual.

10. Por el contrario, cuando una de estas herramientas de labor choca contra un arbusto, piedra o similar que ofrecen una resistencia superior a la proporcionada por el resorte -10-, éste no puede mantener la perpendicularidad antes citada. El vástago -12- es obligado a salir del encaje -7- y pasa a ocupar la posición que muestra la fig. 2, la cual consigue en forma suave gracias a los planos inclinados -6-, por los que se desliza al producirse el disparo de este seguro. Las vertederas salvan fácilmente el obstáculo sin ningún peligro de rotura. Como tope para el retroceso de la vertedera inferior puede actuar la propia pared -9-.

25. En el momento de volver a colocar la máquina en fase de actuación, basta ejercer presión sobre el portarrejas, por ejemplo haciendo retroceder, el tractor a fin de que el vástago -12-, que ahora también retrocede haciéndolo de manera suave a lo largo de la oportuna rampa -6-, venga a introducirse de nuevo en el encaje -7- (fig. 1), con lo cual se obtiene la perpendicularidad de



223070

trabajo deseada, prosiguiéndose así la labor hasta que tengan efecto ulteriores disparos ante obstáculos que, de otra manera, provocarían la rotura de las herramientas o de sus ejes de articulación.

5. Este dispositivo de seguridad resulta más simple que el de la patente principal y puede ser aplicado a arados volteables, siendo los resultados los mismos.

- Serán independientes del objeto de la invención los materiales, formas y dimensiones de los diversos elementos que integran un arado reversible concebido de conformidad con las mejoras descritas, siempre que las variaciones que se introduzcan no afecten a su esencialidad.
- 10.

- . -

N O T A

Se reivindica como objeto del presente certificado de adición a la patente principal nº 272.431:

15. 1. Mejoras en el objeto de la patente principal que consisten esencialmente en montar articuladamente en la parte trasera del correspondiente bastidor del arado, bastidor que es giratorio para la función reversible de las herramientas de labor, una doble ánclora o portarrejas en la que, en su parte opuesta a la ocupada por las dos vertederas, se prevé una prolongación o prominencia de perfil sensiblemente trapecial o triangular, en el vértice de la cual se practica un encaje destinado a
- 20.

29 NO



283070

recibir la punta de un fiador solicitado elásticamente.

5. 2. Mejoras en el objeto de la patente principal, según la reivindicación anterior, que se caracterizan por el hecho de que el dispositivo fiador que coopera con el portarrejas doble está constituido por un vástago retráctil, móvil longitudinalmente con relación al bastidor del conjunto y solicitado constantemente por efecto de un resorte helicoidal contenido entre una pared de tope y un punto de apoyo fijo a aquél vástago, el cual
10. atraviesa a la aludida pared y a otra de guía y emerge para introducirse en el encaje de la prominencia del portarrejas, para mantener a este prácticamente perpendicular al bastidor mientras los surcos se abren sin choque de la herramienta con obstáculos insalvables.

15. 3. Mejoras en el objeto de la patente principal, según las reivindicaciones 1 y 2, que se caracterizan por el hecho de que la pared por la que emerge la punta del vástago fiador obra eventualmente de tope para limitar el desplazamiento hacia atrás de la correspondiente
20. vertedera al chocar con un obstáculo de resistencia superior a la ofrecida por el elemento elástico del fiador, lo que determina el zafado de éste del encaje, actuando los dos planos inclinados o rampas de la prominencia del mismo portarrejas para el avance y retroceso del mencionado vástago en los momentos de disparo y de carga o
25. puesta a punto del conjunto.

4. Mejoras en el objeto de la patente principal.

29



283070

Todo ello según queda descrito y reivindicado en la presente memoria descriptiva que consta de siete hojas foliadas, escritas a máquina por una sola cara.

Barcelona, 29 de noviembre de 1962

Arsenio VILA RIBAS

p.a.



29

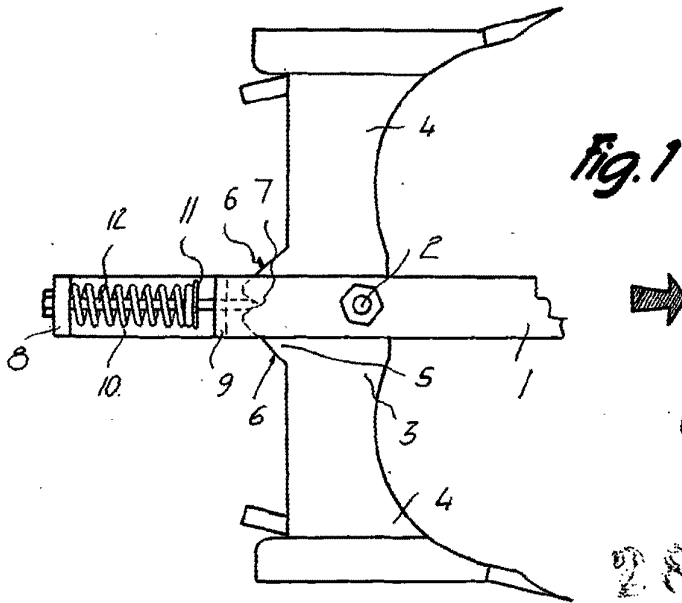


Fig. 1

283 70

283070

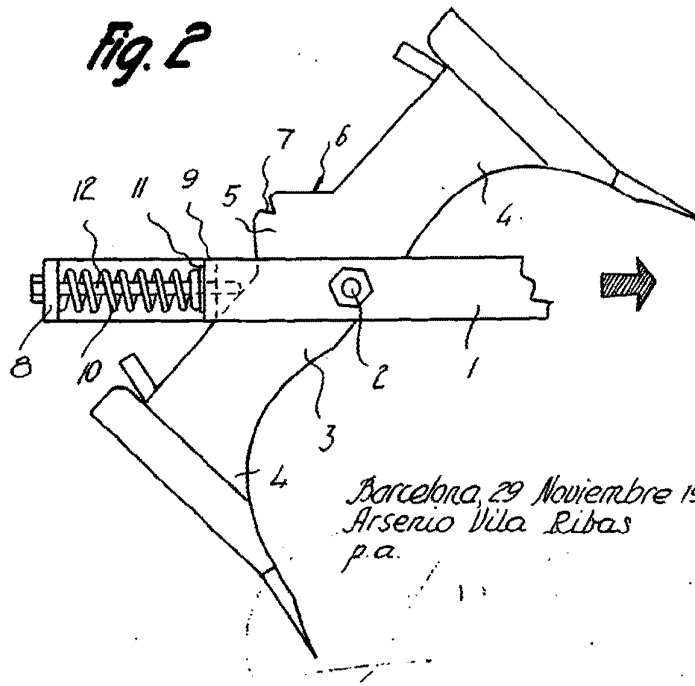


Fig. 2

Barcelona, 29 Noviembre 1962
Arsenio Vila Ribas
p.a.