

283060

JE.



P A T E N T E D E I N V E N C I O N

a favor de

C.A.V. LIMITED, de nacionalidad británica, domiciliada  
en LONDRES (Inglaterra) Warple Way, Acton,

por:

"Dispositivo ajustable para limitar el movimiento angu-  
lar de una pieza oscilante."

M e m o r i a d e s c r i p t i v a.

El objeto de este invento es proporcionar en for-  
ma conveniente un dispositivo ajustable para limitar el  
movimiento angular de una pieza oscilante.

El invento consiste en la combinación de un cuer-  
po o armazón, un par de levas en espiral, montadas en la



armazón por sendos tornillos, y un tirante que une estos tornillos. La pieza oscilante está articulada a la armazón y pasa entre ésta y el tirante, de manera que el movimiento angular de la pieza en direcciones angulares opuestas queda limitado por las levas, y esta limitación se puede ajustar moviendo angularmente las levas.

En el plano adjunto indican:

La figura 1, una elevación lateral de un ejemplo del invento, y

La figura 2, una sección transversal del mismo.

En el dibujo se expone un par de levas en forma de espiral -3-, -4- que se fijan algo separados sobre un cuerpo o armazón -5- mediante un par de tornillos -6-, -7- respectivamente. Estos dos tornillos se unen por medio de un tirante -8-, mantenido separado de la armazón por las levas -3-, -4-.

Se dispone además una pieza -9- articulada a la armazón mediante un pivote -12-, de manera que puede moverse angularmente respecto a la armazón en un plano paralelo al del tirante -8-. La pieza -9- se extiende entre el tirante -8- y la armazón -5-, de modo que su movimiento angular en direcciones opuestas queda limitado por las levas -3-, -4-, respectivamente. Pero aflojando los tornillos -6-, -7- y moviendo angularmente las levas -3-, -4- antes de apretarlos de nuevo, puede variarse la limitación del movimiento angular de la pieza -9-. Unas expansiones -10-, -11- de las levas tropiezan en el tirante -8- y limitan el movimiento angular de dichas levas.

Además de impedir que la pieza se separe de la armazón, el tirante -8- aumenta la fricción que mantiene in-



móviles las levas cuando se aprietan los tornillos -6-, -7-, y evita cualquier tendencia de las levas a moverse siguiendo a los tornillos mientras se aprietan.

5 El dispositivo descrito se puede utilizar para diversos fines, por ejemplo, para ajustar el movimiento angular de una palanca reguladora en una bomba de distribuidor.

N O T A

Se reivindica como objeto de esta patente:

10 1) Dispositivo ajustable para limitar el movimiento angular de una pieza oscilante, el cual comprende en combinación un cuerpo o armazón, un par de levas en espiral fijadas a la armazón mediante sendos tornillos, y un tirante que une los tornillos, estando la pieza oscilante articulada a la armazón y dispuesta entre ésta y el  
15 tirante, de modo que las levas limitan su movimiento angular en ambas direcciones, y esta limitación se puede ajustar moviendo angularmente las levas, ajustándolo por el movimiento angular propio.

20 2) Dispositivo según la reivindicación 1, que comprende unas expansiones solidarias de las levas que tropezan con el tirante limitando así el movimiento angular de las levas.

25 3) Dispositivo ajustable para limitar el movimiento angular de una pieza oscilante.

Esta memoria consta de tres páginas escritas por una sola cara.

BARCELONA, 22 de Noviembre de 1962.



203030

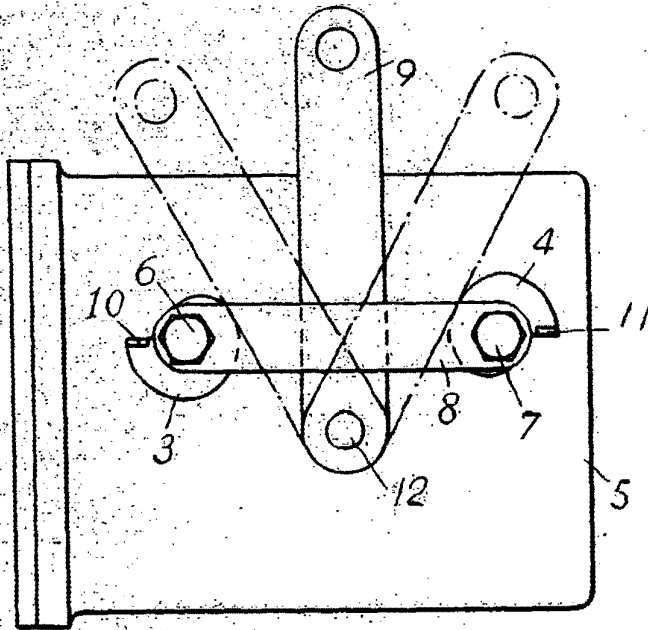


Fig. 1

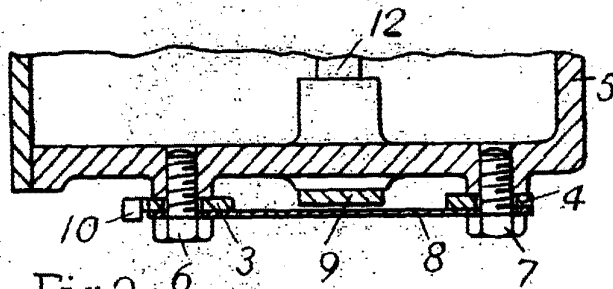


Fig. 2

*P.M.*  
JOSE S. S. S. S.  
P. M.