



ESPAÑA

10 ES	11 NUMERO	12 Y
13	283059	
14		
15	16	
16	17	
18	19	
20	21	
22	23	
	FECHA DE PRESENTACION	
	20 NOV. 1984	

MODELO DE UTILIDAD

16 ABR. 1986

30 PRIORIDADES:	31 NUMERO	32 FECHA	33 PAIS

47 FECHA DE PUBLICIDAD	51 CLASIFICACION INTERNACIONAL
	A47 G 1/16

54 TITULO DE LA INVENCIÓN
"DISPOSITIVO ANTIROBO PARA OBJETOS COLGANTES"

71 SOLICITANTE (ES)
D. Peter-Ian Kelly

BOMICILIO DEL SOLICITANTE
Barcelona - Vía Augusta, 143, entlo. 2ª

72 INVENTOR (ES)

73 TITULAR (ES)

74 REPRESENTANTE
D. Luis Durán Cuevas

MEMORIA DESCRIPTIVA

El presente Modelo de Utilidad se refiere a un dispositivo antirobo para objetos colgantes, que se halla especialmente diseñado para ser utilizado en la sustentación de cuadros, preferentemente.

5. Uno de los problemas con que se encuentran habitualmente los propietarios de establecimientos públicos tales como hoteles, restaurantes, oficinas y similares, es el hecho de que los cuadros que constituyen la decoración de los mismos, algunas veces de valor elevado, pueden ser fácilmente hurtados por alguna de las muchas personas que se encuentran constantemente en este tipo de lugares, haciéndose difícil realizar el control necesario que evite estas situaciones.

10. El dispositivo que se reivindica es de gran sencillez y en cambio colabora de forma importante en evitar estas desagradables situaciones, reteniendo el cuadro o cualquier otro tipo de objeto colgante, de forma tal que hace necesaria una complicada manipulación para poder descolgarlo, manipulación que exige un tiempo que normalmente no disponen las personas que pretenden realizar dicho hurto.

15. El dispositivo que se reivindica podrá ser realizado ventajosamente en un material plástico por cualquiera de los procedimientos conocidos, preferentemente inyección, siendo su coste muy bajo y por consiguiente importante su posibilidad de divulgación.

20. Se halla constituido el dispositivo reivindicado por una corona circular plana provista de orificios, regu-

larmente dispuestos, para permitir la fijación de la misma al cuadro u objeto colgante, permitiendo el orificio central la introducción de un elemento cuya forma general es cilíndrica, hueca interiormente, de poca altura, rematado en su base abierta por un disco plano que emerge periféricamente y que facilita su apoyo contra la parte posterior de la corona circular antes descrita.

El citado elemento central se halla carente de una zona de su lateral, correspondiendo aproximadamente a unos 45° , que por su base se prolonga según un tramo lineal de fondo redondo, cuya anchura es tal que facilita la introducción de la alcañata de la que penderá el cuadro.

Para facilitar la manipulación del citado dispositivo, que por estar en la parte trasera del cuadro será de difícil accesibilidad, se prevé la existencia de un útil que adopta forma general rectangular alargada, de la longitud adecuada, presentando en una zona próxima a un extremo un entrante cuya forma permite la introducción del extremo del mismo en el entrante antes citado, que presenta el dispositivo descrito quedando apoyado contra el lateral de la superficie cilíndrica, de forma tal que utilizándolo a modo de palanca, presionando por el otro extremo, es posible obligar a dicho dispositivo central a girar el ángulo que se desee, aunque se halle en una posición no accesible de forma directa.

Para facilitar la explicación se acompaña a la presente memoria una hoja de dibujos en la que se ha representado a título de ejemplo ilustrativo y no limitativo, un

caso de realización de un dispositivo antirobo para objetos colgantes, según los principios de las reivindicaciones.

En los dibujos:

5. La figura 1 presenta una vista en perspectiva del conjunto del dispositivo reivindicado, totalmente despiezado, así como del útil para su manejo.

En la figura 2 aparece una sección de perfil del elemento colgante, en el momento de suspenderse de una alcayata.

10. En la figura 3 se observa una vista en alzado del conjunto del dispositivo, mostrándose la forma de enclavamiento del mismo para dejarlo en una posición que impida el fácil descolgado del cuadro, siendo de ver, por último, en la figura 4 otra sección de perfil del cuadro, con el dispositivo colocado en posición de servicio.

15. Tal y como es posible deducir de la indicada hoja de dibujos el dispositivo antirobo para objetos colgantes objeto de la presente memoria, se halla constituido por una corona circular -1-, de tendencia laminar aplanada, provista de orificios -2-, para facilitar la introducción de tornillos -3- que permitan su fijación al cuadro -4- y teniendo un orificio central -5- a través del cual se introduce otro elemento -6-, que se halla constituido por una superficie cilíndrica -7- carente de la base posterior, de la cual emerge una valona perimetral plana -8-, que apoya contra la cara posterior de -1-, mientras que la superficie lateral de -6- se halla carente de una zona -9-, cuya anchura es aproximadamente de 45°, la cual se prolonga en

la base exterior según un tramo -10- de lados convergentes, hasta llegar a un punto en el cual se continúa según una zona -11- de lados paralelos, rematándose en la zona central de dicha base en un fondo redondeado -12-.

5. El útil de accionamiento -13- tiene una forma general rectangular alargada y presenta un entrante -14- en forma de arco de circunferencia, que se acopla perfectamente al lateral de -6-, presentando una uñeta saliente -15- por uno de sus extremos que tiene una inclinación interna -16-, según el mismo ángulo que los bordes laterales de -9-.

10. La observación de la hoja de dibujos que acompaña a la presente memoria, permite comprobar la forma de utilización del dispositivo reivindicado que es tal como sigue:

15. El conjunto del dispositivo antirobo previamente montado, es decir con el elemento -6- emergiendo a través del orificio -5- de la placa -1-, de forma que la aleta posterior -8- se apoye contra la parte trasera de dicha placa, se fija en la parte posterior del cuadro -4- mediante tornillos -1- que atraviesan los orificios -2- y se fijan en aquél.

20. Para realizar la suspensión del cuadro se colocan en la pared -17- a la altura deseada, una alcayata -18- pasándose a continuación a la operación de colgar el cuadro -4- de dicha alcayata, para lo cual es necesario que la abertura -9-, se halle colocada en posición inferior y a través de ella se introducirá aquella, hasta quedar apoyada

sobre ella la zona -12- de -6-, para lo cual, la zona -11-, de lados paralelos debe tener una anchura suficiente para permitir el paso de la misma.

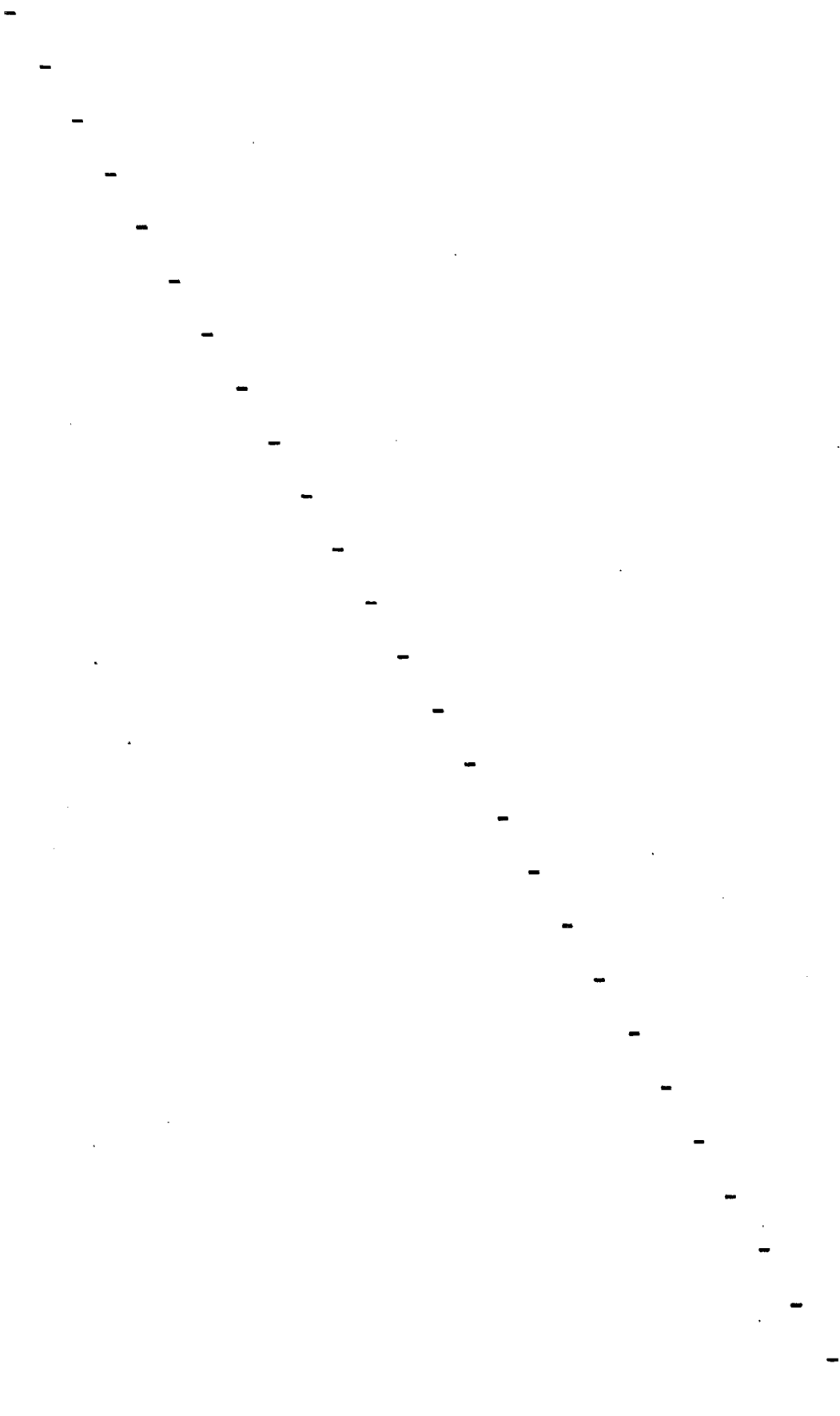
5. Una vez el cuadro colgado de la manera descrita, se procede a tomar el útil -13- y a colocarlo de la forma que se indica en la figura 3, es decir introduciendo la uñeta -15- en el interior de la zona -9-, de forma tal que el lateral -16-, apoye contra uno de los laterales de dicha zona, bastando en estos momentos con ir inclinando manual-
10. mente el citado útil contra el dispositivo, para que el elemento -6- vaya girando, hasta que la zona -9- quede situada en una posición horizontal, situación que aparece representada en la figura 4.

15. En este momento resultará imposible descolgar el cuadro, por cuanto la estrechez del orificio de salida es tal que impide la salida de la alcañata y, como consecuencia, será prácticamente imposible poder llevarse el citado cuadro sin la ayuda del útil que ha permitido situar el dispositivo en la situación de trabajo.

20. Se deduce de todo lo anterior la gran sencillez tanto en la fabricación como en el montaje del dispositivo reivindicado, pese a la cual se logra una gran seguridad en la fijación de cuadros y, en general, objetos colgantes, por lo que sin duda el dispositivo descrito evitará la mayoría de hurtos que se producen en lugares públicos como
25. los antes citados.

Todo cuanto no afecte, altere, cambie o modifique la esencia del dispositivo descrito, será variable a

los efectos del actual Modelo.



N O T A .

Se reivindica a los efectos del presente Modelo de Utilidad:

5. 1.-Dispositivo antirobo para objetos colgantes, caracterizado porque se halla constituido por un elemento en forma de corona circular plano, provisto de orificios regularmente distribuidos para facilitar su fijación al citado objeto colgante mediante tornillos o elementos similares, permitiendo el orificio central el paso de un elemento
10. to en forma de superficie cilíndrica de poca altura que presenta rodeando su base posterior hueca, una valona periférica que apoyará contra la parte interna de la corona circular antes descrita, mientras que se halla carente de una zona de la superficie lateral cilíndrica, según un arco
15. suficientemente estrecho, prolongándose dicho hueco por la base externa de dicho elemento, en un primer tramo de paredes convergentes que posteriormente se prolonga con las paredes paralelas, rematándose en un fondo circular en el centro de dicha base, siendo la distancia existente entre las paredes paralelas tal que permite la colocación de una alcayata.
- 20.

25. 2.- Dispositivo antirobo para objetos colgantes, según la reivindicación primera, caracterizado porque para permitir el giro del elemento central respecto al elemento periférico, previamente fijado en la parte trasera del objeto colgante, se ha previsto la existencia de un útil alargado que presenta, próximo a uno de sus extremos, un entrante cuya forma se adapta a la superficie lateral ci-

lindrica del elemento central y que presenta emergiendo de uno de sus extremos, aquél que se halla en el lado opuesto al accionamiento, una uñeta cuya inclinación interna coincide con la de los laterales convergentes del hueco que

5. presenta dicho elemento central, lográndose al hacer girar dicho útil, previamente colocado contra dicho elemento, el giro del mismo hasta que, al llegar a la posición horizontal, evite la salida de la alcayata alojada en su interior.

10. Sean cuales fueren las circunstancias que concurran en la esencialidad del Modelo de utilidad, definido en las anteriores reivindicaciones, cuyo objeto es:

3.- "DISPOSITIVO ANTIROBO PARA OBJETOS COLGANTES".

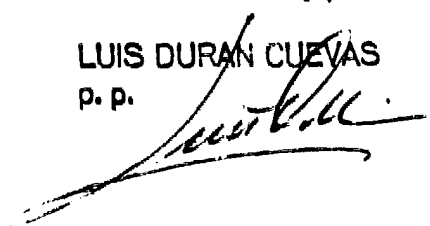
15. Consta la presente memoria de nueve hojas foliadas, mecanografiadas por una sola cara y de los dibujos unidos a la misma.

Barcelona, 20 NOV. 1984 ...

P.A. de D. Peter-Ian Kelly,

LUIS DURAN CUEVAS

P. P.



.....
.....
.....
.....
.....

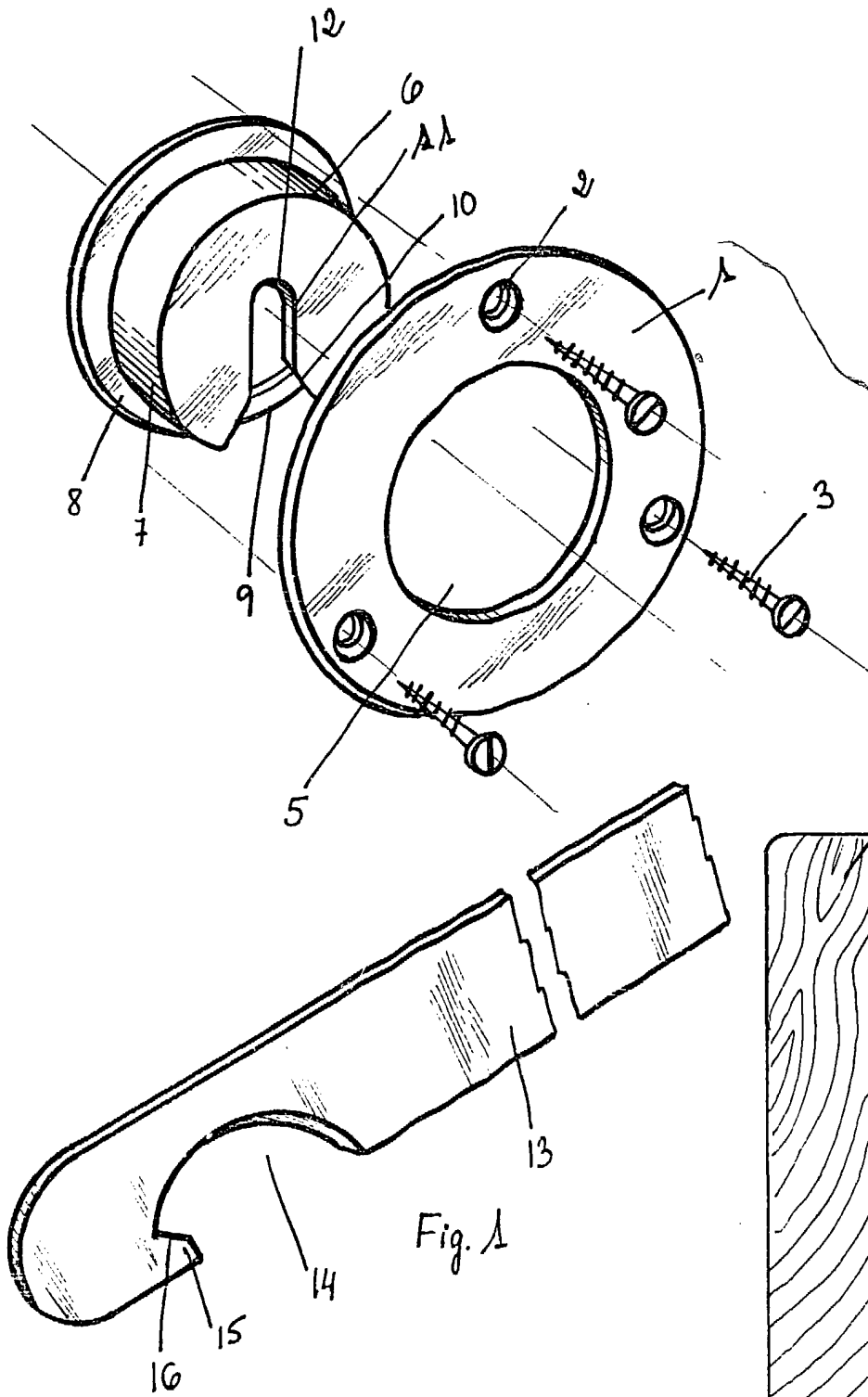


Fig. 1

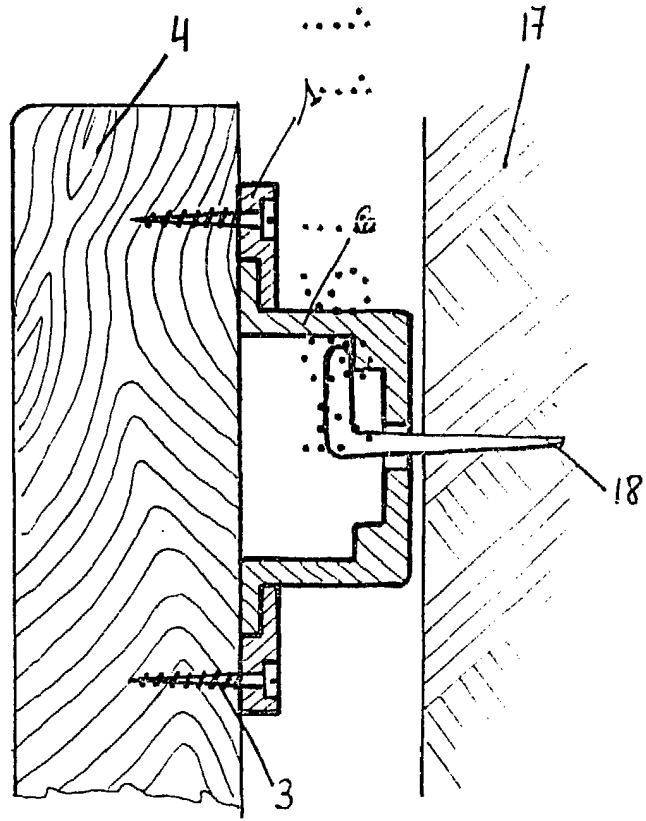
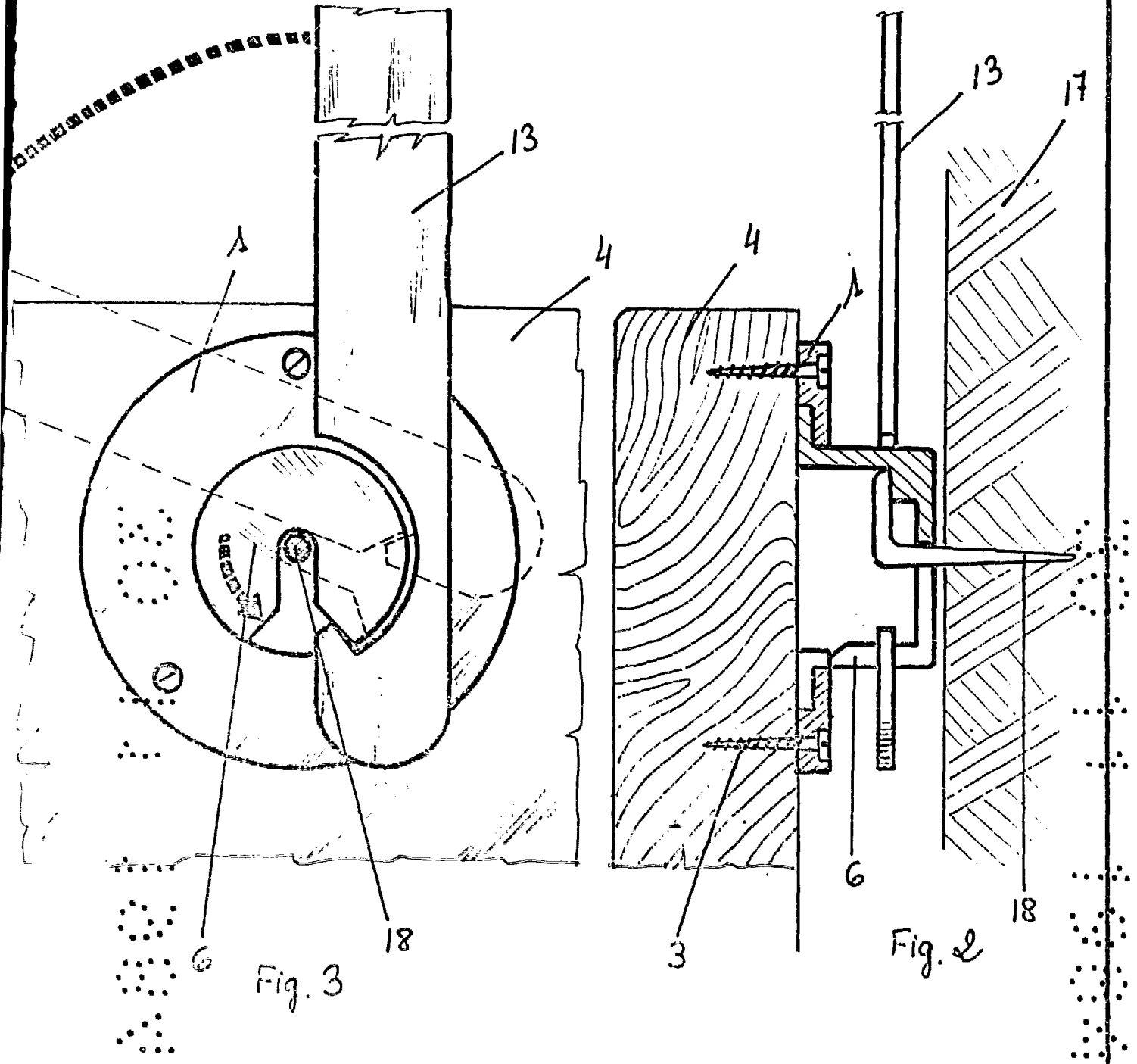


Fig. 4



BARCELONA,
P.A.

20 NOV. 1984

LUIS DURAN CUEVAS
P.P.