

19 ES	11	NUMERO	283027	10 Y
	21			
	22	FECHA DE PRESENTACION	29 NOV. 1984	



ESPAÑA

**MODELO DE UTILIDAD**

16 JUN. 1985

30 PRIORIDADES:	32 FECHA	33 PAIS
31 NUMERO		

47 FECHA DE PUBLICIDAD	51 CLASIFICACION INTERNACIONAL
	AG3F 9/00

54 TITULO DE LA INVENCION

Piezas portafichas.

71 SOLICITANTE (S)

D. Pedro Ignacio Fernández-Baños Ortega. (Español).

BOMIGILIO DEL SOLICITANTE

28027 MADRID - Condesa Venadito, 6.

72 INVENTOR (ES)

73 TITULAR (ES)

74 REPRESENTANTE

D. Carlos Roeb Ungeheuer.

1 Existe una inmensa variedad de juegos consistentes en el movimiento de fichas sobre un tablero de casillas.

Estas fichas, pueden tener todas la misma función como en el juego del Parchis o de la Oca, o tener funciones diferentes como pasa en el Ajedrez. En este caso, las fichas deben lógicamente tener diferentes formas o distintivos, que las diferencian unas de otras.

A estas fichas de formas diferentes, las llamaremos "Piezas".

10 Estas piezas, como hemos indicado antes, juegan cada una de distinta manera, pero siempre igual.

Pues bien, el objeto del presente Modelo de Utilidad, consiste en que las piezas poseen unos vástagos en los que se pueden introducir fichas. Las llamamos "Fichas", porque

15 todas tienen la misma función y no precisan de más diferenciación, (a diferencia de las Piezas) que para distinguir las de un jugador de las de otro.

En las figuras 1 y 3, vemos dos ejemplos de Piezas (1), pero ambas presentan un vástago (3), para introducir en ellos las fichas (2) cuya representación a mayor tamaño aparece en las figuras 5 y 6.

20 En las figuras 2 y 4, vemos igualmente piezas (1) que presentan vástagos (3) para introducir en ellos las mismas fichas (2), no siendo objeto de reivindicación la forma de las piezas, sino el hecho de que lleven vástagos.

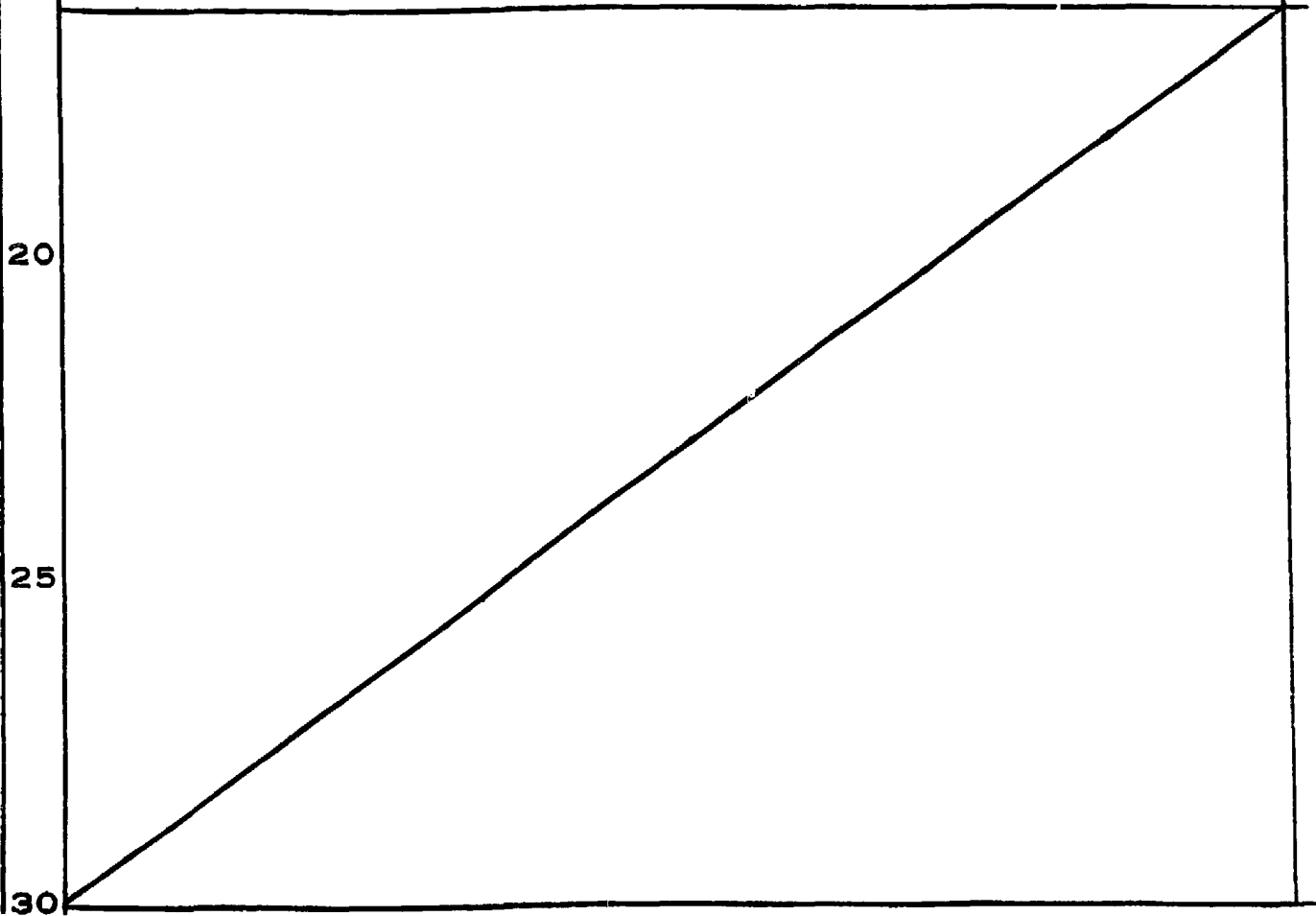
25 Por lo observado en las figuras anteriores, que como las posteriores son solo a efecto orientativo, sin ningún sentido limitativo, el número de vástagos es indiferente, pues la función y el cometido, son exactos, siendo el objetivo

1 del presente Modelo de Utilidad, proteger el invento consistente en Piezas de juego, que mediante uno o más vástagos, pueden alojar un número de Fichas.

5 La ventaja de estas Piezas es que su juego es diferente no solo por su posible diferencia de forma, como en el Ajedrez, sino por el número de fichas que tengan alojadas, lo que aumenta grandemente las posibles variantes y posibilidades del juego.

10 Como podemos ver en la figura 5, que representa una Ficha y en la figura 6 que es simplemente un corte de la anterior, las Fichas que se alojan en los vástagos, son paralelepípedos (2), con un taladro pasante (7), (5), (6) (8), que por uno de sus extremos, presenta un ensanchamiento (6) (8).

15 El presente modelo de utilidad recaerá sobre las siguientes reivindicaciones.



REIVINDICACIONES

1 - Piezas portafichas, para juegos de tablero, caracteriza das por disponer de uno o más vástagos.

2 - Piezas según la reivindicación anterior, caracterizadas porque en estos vástagos van alojadas fichas.

3 - Piezas según las reivindicaciones anteriores, caracte rizadas porque la forma geométrica de estas fichas es la de un paralelepípedo recto.

4 - Piezas según las reivindicaciones anteriores, caracte rizadas porque estos paralelepípedos, presentan un taladro pasante de diámetro ligeramente superior al del vástago donde van alojadas.

5 - Piezas según las reivindicaciones anteriores, caracte rizadas porque este taladro pasante presenta un ensancha miento en uno de sus extremos o lados.

6 - Piezas portafichas.

Según se describe y reivindica en la presente memoria des criptiva y consta de tres hojas de texto foliadas y escri tas a máquina por una sola de sus caras y el plano que a la misma se acompaña.

Madrid, a 29 de Noviembre de 1984.

CARLOS ROEB  
P. P.

Fdo.: Pedro Matamoras

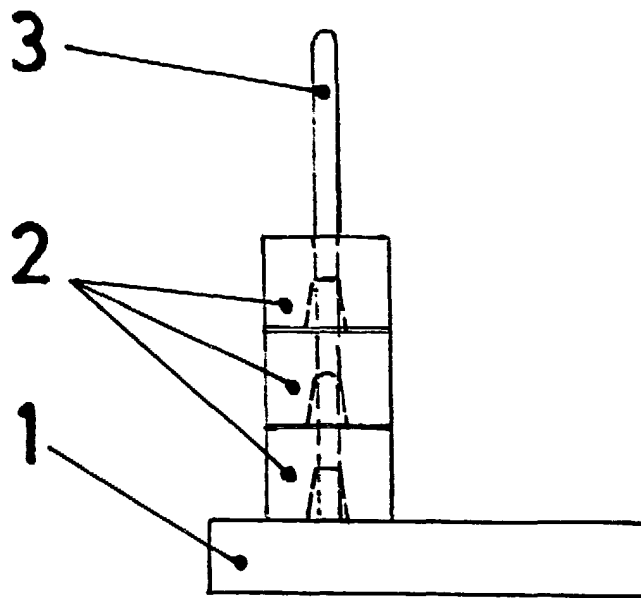


FIG. 1.

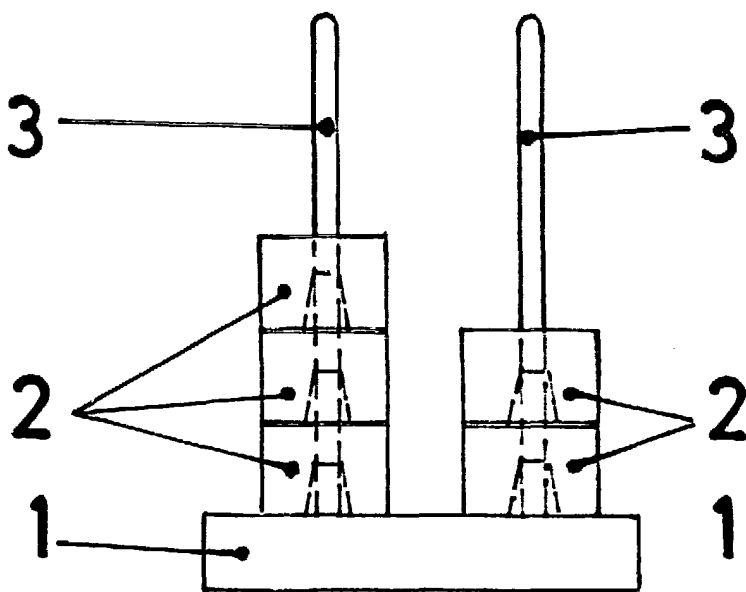
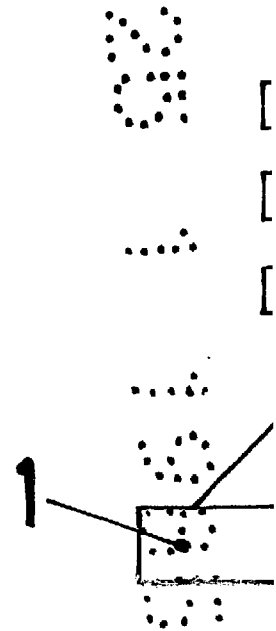
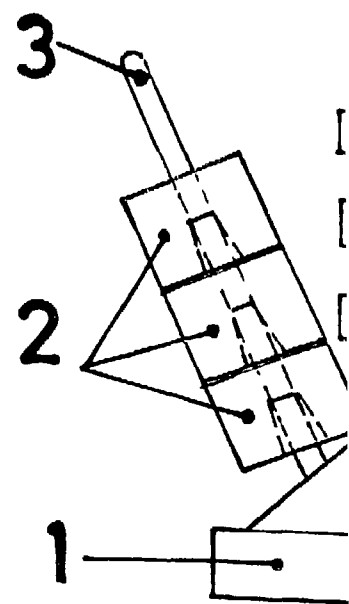


FIG. 2.



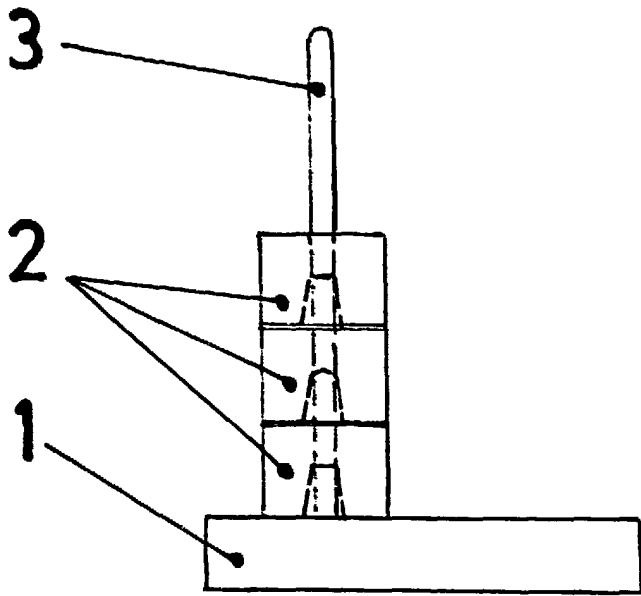


FIG. 1.

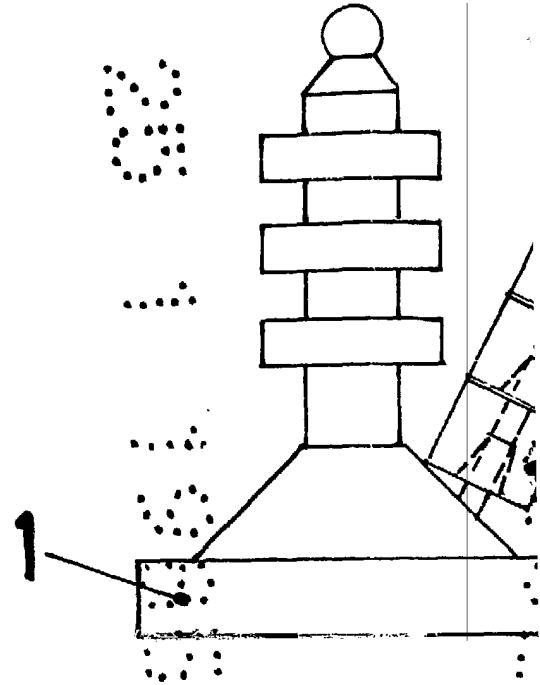


FIG. 3.

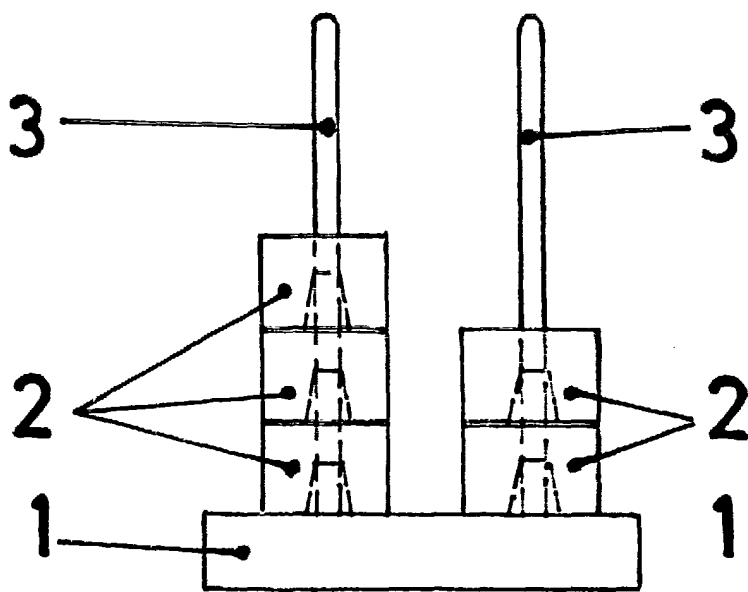


FIG. 2.

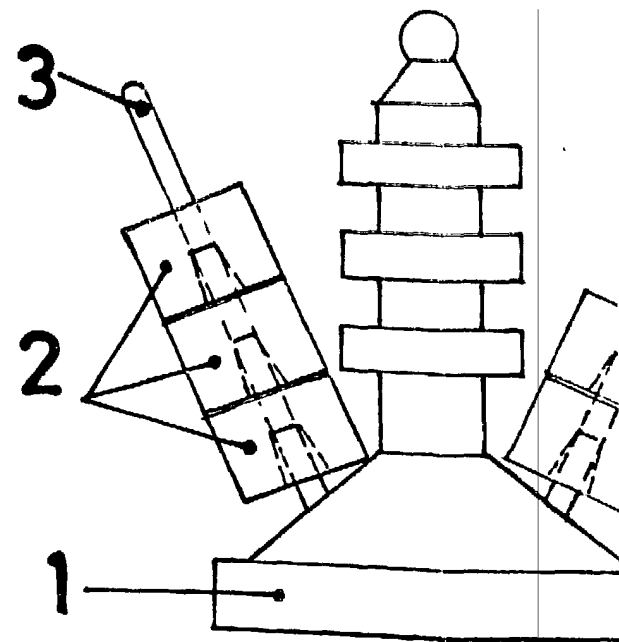


FIG. 4.

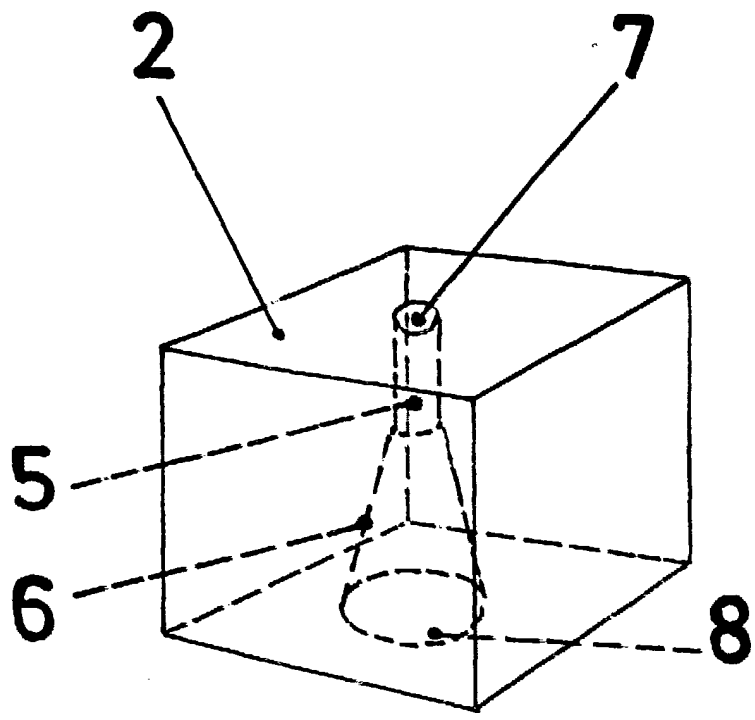
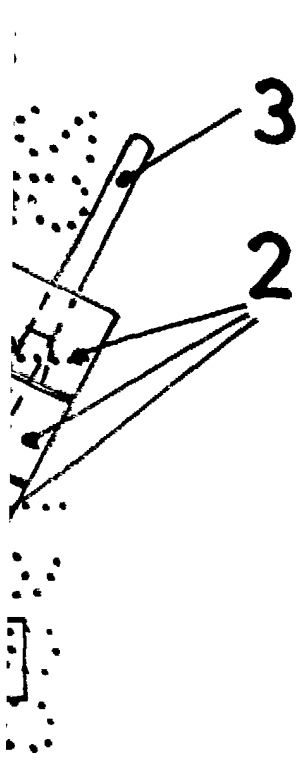


FIG. 5.

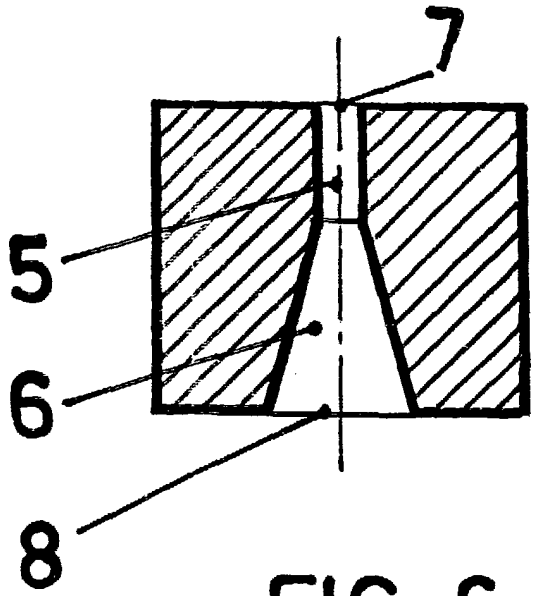
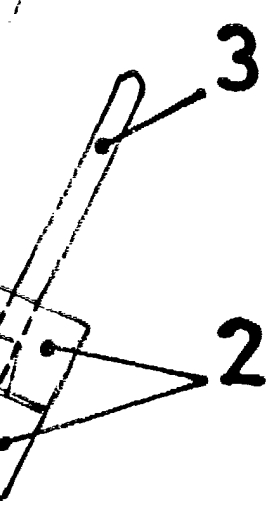


FIG. 6.

ESCALA VARIABLE  
CARLOS ROEB  
P. P.

Fdo.: Pedro Matamorón