

19 ES 21 22	11 NUMERO 283.012 4	10 Y
	22 FECHA DE PRESENTACION 14.11.1984	



ESPAÑA

MODELO DE UTILIDAD

9 - FEB. 1986

30 PRIORIDADES: 31 NUMERO	32 FECHA	33 PAIS
------------------------------	----------	---------

47 FECHA DE PUBLICIDAD	51 CLASIFICACION INTERNACIONAL AGIB 17/36
------------------------	--

54 TITULO DE LA INVENCIÓN DISPOSITIVO MEJORADO PARA LA DEPILACION ELECTRONICA.

71 SOLICITANTE (S) INDIBA, S.A.

DOMICILIO DEL SOLICITANTE 08012 BARCELONA, Travesera de Gracia, 98 bis.
--

72 INVENTOR (ES)

73 TITULAR (ES)

74 REPRESENTANTE D. JUAN JOSE ALONSO YAGÜE (203-8)

MEMORIA DESCRIPTIVA

El presente modelo de utilidad se refiere a un dispositivo para la depilación electrónica con el que se mejora el dispositivo que para dicha
5 función depilatoria corresponde al modelo de utilidad 278.436 de la propia firma solicitante.

El dispositivo objeto de este modelo de utilidad nº 278.436 está constituido básicamente
10 por unas pinzas con las que se atacan a los pelos en los que provoca instantáneamente una descarga eléctrica al aplicarles oscilaciones de alta frecuencia, para lo cual dichas pinzas están conectadas a un circuito electrónico, comprendiendo, además, este dispositivo un electrodo neutro de
15 retorno.

Este dispositivo de pinzas funciona eficazmente eliminando los pelos al destruir el bulbo de los mismos, para lo cual las pinzas actúan a ras de epidermis con lo que el flujo de la corriente eléctrica
20 es conducido con seguridad por un tramo ancho y corto del pelo hasta el bulbo.

Con el nuevo dispositivo objeto de este modelo se ha proporcionado mayor rapidez en la operación de depilado mejorando aún más la conducción de la
25 corriente hacia el bulbo.

Para ello se han sustituido las pinzas y como elemento activo se utiliza una cuchilla metálica (no necesariamente cortante) a la que se conecta el correspondiente cable conductor, con ello se consigue
5 un depilado con efecto de barrido, eliminando en cada pasada sobre la epidermis los pelos que encuentra a su paso (a modo de una máquina de afeitar), y para favorecer la acción penetrante de la corriente eléctrica se utiliza la aplicación sobre los pelos
10 de una crema especial semiconductoras con lo que se asegura mayormente la destrucción del bulbo.

Con el fin de facilitar la explicación, se acompaña a la presente memoria descriptiva de una hoja de dibujos en la que se ha representado un caso
15 práctico de realización que se cita sólo a título de ejemplo no limitativo del alcance del presente modelo de utilidad.

En los dibujos:

La figura 1 indica esquemáticamente en alzado frontal el elemento de ataque de este nuevo dispositivo
20 depilador, y

la figura 2 muestra, asimismo esquemáticamente, dicho elemento en alzado lateral.

De acuerdo con los dibujos el dispositivo
25 comprende como elemento activo una cuchilla

metálica -1- receptora de las oscilaciones de alta frecuencia a través de un cable conductor-2- conectado en una oreja interior -3- de dicha cuchilla, la cual transmite al pelo -P- la correspondiente
5 descarga eléctrica que destruirá el bulbo -B- anclado en la piel bajo la epidermis -E-.

La cuchilla -1- va montada en un soporte -4- aislante prolongado en un mango -5- que facilita su manejo, cuyo montaje puede realizarse por ejemplo
10 mediante un tornillo -6- o similar que atraviese soporte y cuchilla.

En caso deseado la cuchilla puede ser doble tal como se indica en la figura 2, en cuyo caso las cuchillas -1- y -1'- están montadas paralelamente, asegurando la segunda cuchilla la eliminación de
15 algún pelo que pudiese escapar a la acción de la primera cuchilla.

Estas cuchillas no presentan filo en su borde -7- conectándose a las dos el cable conductor
20 -2-, cuyas cuchillas actúan sin necesidad de deslizarse sobre la epidermis pudiendo pasar unas décimas de m/m por encima de ella.

Para facilitar la penetración de la corriente eléctrica hacia el interior del pelo hasta el bulbo,
25 antes de la acción con la cuchilla se dispondrá,

sobre la zona a depilar, una capa de crema especial
-8- semiconductor.

El circuito electrónico que completa este
dispositivo depilador puede ser el mismo que figura
5 en el modelo de utilidad nº 278.436 o cualquier otro
adecuado, cuyo dispositivo comprenderá asimismo un
electrodo neutro o de retorno mediante el cual se
logra una mínima dispersión de la corriente y a la
vez una concentración de la potencia en el lugar
10 que se realiza la depilación.

El modelo, dentro de su esencialidad puede
ser llevado a la práctica en otras formas de
realización que difieran sólo en detalle de la
indicada únicamente a título de ejemplo a las
15 cuales alcanzará igualmente la protección que se
recaba. Podrá, pues, fabricarse este dispositivo
mejorado para la depilación electrónica en cualquier
forma y tamaño, con los medios y materiales más
adecuados, y con los accesorios más convenientes,
20 por quedar todo ello comprendido en el espíritu de
las siguientes reivindicaciones.

REIVINDICACIONES

Se reivindica como objeto del presente modelo de utilidad:

5 1.- Dispositivo mejorado para la depilación electrónica, del tipo que comprende unas pinzas aplicadoras de oscilaciones de alta frecuencia mediante las que se ataca al pelo destruyendo su bulbo, caracterizado esencialmente porque como elemento activo de ataque se utiliza una cuchilla
10 metálica a la que se conecta un cable conductor de manera que al desplazar dicha cuchilla sobre la epidermis, en su contacto con los pelos que encuentra a su paso provoca instantáneamente en los mismos una descarga eléctrica que determina su destrucción
15 con efecto de barrido.

2.- Dispositivo mejorado para la depilación electrónica, según la anterior reivindicación, caracterizado porque para favorecer la acción del elemento de ataque se utiliza la aplicación en los
20 pelos de una crema semiconductor que facilita la conducción de la corriente al interior del pelo para su destrucción.

3.- DISPOSITIVO MEJORADO PARA LA DEPILACION ELECTRONICA.

Consta la presente memoria descriptiva de siete hojas mecanografiadas y de una lámina de dibujos.

Barcelona, 14 de Noviembre de 1.984

INDIBA, S.A.
p.a.

J. J. ALONSO YAGÜE
p.p.



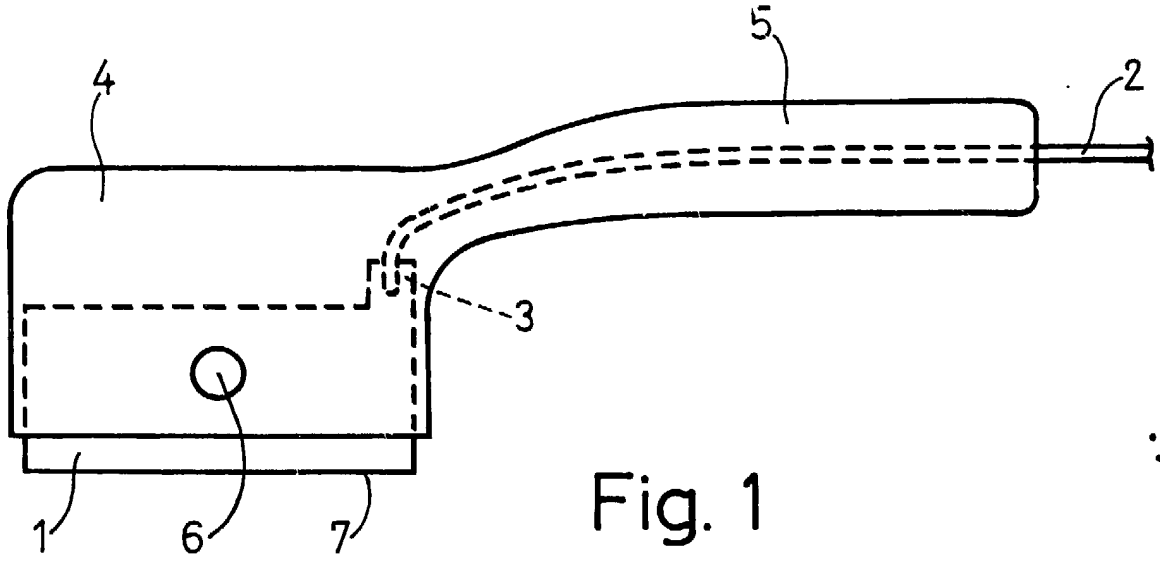


Fig. 1

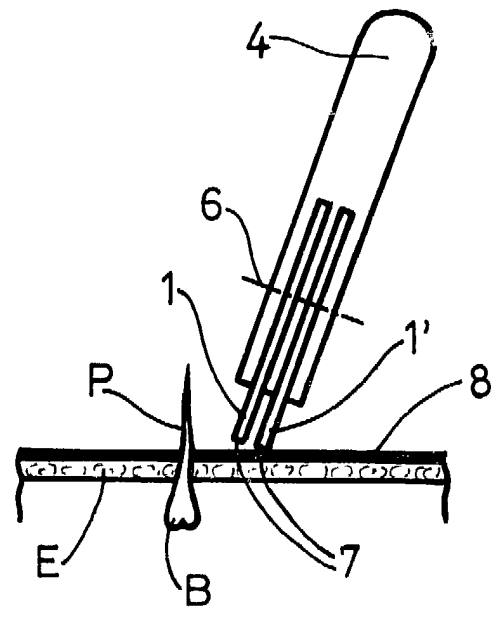


Fig. 2

Barcelona, 14 Novbre. 1984

J. J. ALONSO YAGÜE

P. P.