

10	ES	11	NUMERO	282978	10	Y
		21				
		32	FECHA DE PRESENTACION	28 NOV. 1984		



ESPAÑA

MODELO DE UTILIDAD

16 JUN. 1985

30	PRIORIDADES:	32	FECHA	33	PAIS
31	NUMERO				
	--		--		--

47	FECHA DE PUBLICIDAD	51	CLASIFICACION INTERNACIONAL
			A47F 7/28

54	TITULO DE LA INVENCIÓN
	"Dispensador de vasos y similares"

71	SOLICITANTE (S)
	D. PIERRE MARTY

	DOMICILIO DEL SOLICITANTE
	Tuset nº 8, 08006 BARCELONA

72	INVENTOR (ES)
	--

73	TITULAR (ES)

74	REPRESENTANTE
	M. Curell Suñol

R-2157-42

MODELO DE UTILIDAD

por VEINTE años

solicitado en España a favor de D. PIERRE MARTY, de nacionalidad francesa, domiciliado en calle Tuset núm. 8, BARCELONA, por "Dispensador de vasos y similares". - - - - -

5.

MEMORIA DESCRIPTIVA



La presente invención se refiere a un dispensador de vasos y similares, apto para su uso en restaurantes, bares y otros establecimientos o entidades para el servicio multitudinario de comidas y bebidas, con el objeto de que los usuarios de los casos, o el personal de servicio para estos usuarios, puedan extraer dichos vasos con fácil alcance, siempre a una misma distancia asequible sin esfuerzo. - - - - -

10.

15.

El mencionado dispensador se caracteriza porque está constituido por un armazón soportante, substancialmente paralelepípedo, en el que se apoyan dos o más estantes planos de superficie superior lisa, situados en plano inclinado con bajada desde la parte posterior hacia la anterior, estando dividido el espacio superior de dichos estantes por

20.

los sentidos longitudinal 3 y transversal 4. En otro caso, dicho armazón 1 puede componerse de unas paredes laterales y de fondo, y eventualmente otras inferior y superior, dejando abierta la cara delantera. - - - - -

5. En un armazón de la estructura pertinente, se apoyan unos estantes planos y rígidos 5a, 5b, etc., de cara superior lisa, colocados en plano inclinado bajando desde la parte posterior hacia la anterior, como se observa en las figuras 1 y 2. - - - - -

10. Cada uno de los estantes citados posee en su parte superior un compartimentado mediante varillas 6 distribuidas paralelamente en forma regular que forman espacios destinados a unas hileras de vasos 7. Además, cada estante tiene una barandilla delantera 8 en funciones de topé para los citados vasos 7. - - - - -

15.
20. En la figura 2 se muestran algunas particularidades constructivas de la estructura del armazón 1, según una forma de proceder, observándose que la barandilla delantera 8 posee un bordón protector 9 en goma u otro material blando, y que el estante 5a posee un perfil inferior 10 para refuerzo. - - - - -

25. En los estantes 5a, 5b,.... se colocan vasos 7 llenando los diversos espacios separados por las varillas 6, de modo que los usuarios, o en su caso el personal de servicio, puedan ir haciendo sucesivamente el vaso situado en pri

mer término, o sea junto a la barandilla delantera 8, de manera que cada vez que es extraído un vaso, los restantes vasos de la correspondiente hilera se desplazan un lugar, quedando siempre ocupado el primer lugar. Para ello precisa que los estantes 5a, 5b,... sean lisos y no presenten ningún tipo de adherencia o afinidad con el vidrio de los vasos 7 que pudiera retenerlos o dificultar su desplazamiento deslizante por gravedad. - - - - -

5.

De la manera descrita, se hace con toda comodidad el asido de los vasos 7, dada la corta distancia para ser alcanzados, la cual distancia es además invariable. Al propio tiempo se proporciona a los vasos una mayor protección, tanto por su colocación ordenada, como por su manipulación en forma fácil. - - - - -

10.

15.

El aprovisionamiento de vasos u otros, tales como tazas, copas, etc. en el armazón es factible por la parte posterior en el caso de ser abierta la estructura, o por la parte delantera en el caso de existir paramentos laterales y posterior, debiéndose hacer retroceder, en este último caso, los vasos o similares que eventualmente permaneciesen aún disponibles. - - - - -

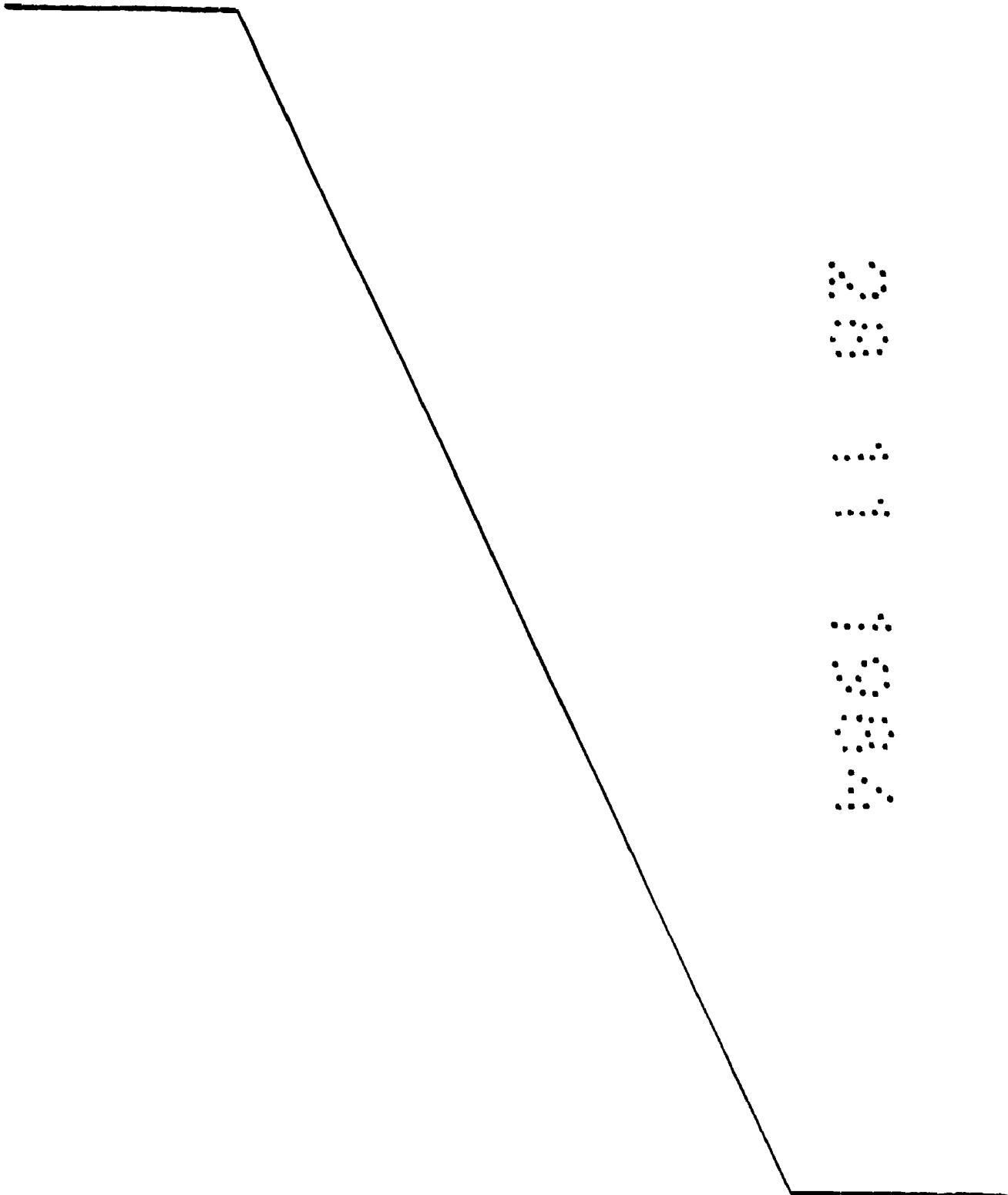
20.

25.

Descritas convenientemente las características de la invención, se hace constar que en la misma podrán introducirse cuantas variantes de detalle pueda aconsejar la experiencia, siempre que con ello no se modifique la esencia-

lidad de la misma. - - - - -

A los efectos consiguientes, se declaran de novedad, utilidad y propiedad para España, sus territorios y plazas de soberanía, las reivindicaciones que siguen. - -



REIVINDICACIONES

5. 1.- Dispensador de vasos y similares, caracterizado porque está constituido por un armazón soportante, substancialmente paralelepípedo, en el que se apoyan unos estantes a distintas alturas, de superficie superior plana y lisa, situados en plano inclinado bajando desde la parte posterior hacia la anterior, estando dividido el espacio superior de cada estante por unas varillas paralelas regularmente repartidas entre dichas partes anterior y posterior que definen compartimentos para sendas hileras de vasos aptos para deslizar por gravedad, tal que, al ser extraído el vaso situado en primer término de cada hilera, automáticamente los restantes vasos de la misma se desplazan hasta efectuar tope con una barandilla delantera.

10.

15.

2.- Dispensador de vasos y similares, según la reivindicación 1, caracterizado porque la barandilla delantera de los estantes está provista de un bordón protector que amortigua el choque con el vaso que entra en contacto.

20.

3.- "DISPENSADOR DE VASOS Y SIMILARES".

Todo ello conforme se describe y reivindica en

la presente memoria que consta de siete hojas, foliadas y mecanografiadas por una sola de sus caras, y de dos figuras que la ilustran.

MADRID 28 NOV. 1934

P.A. AL CUREL SUÑOL



FIG 1

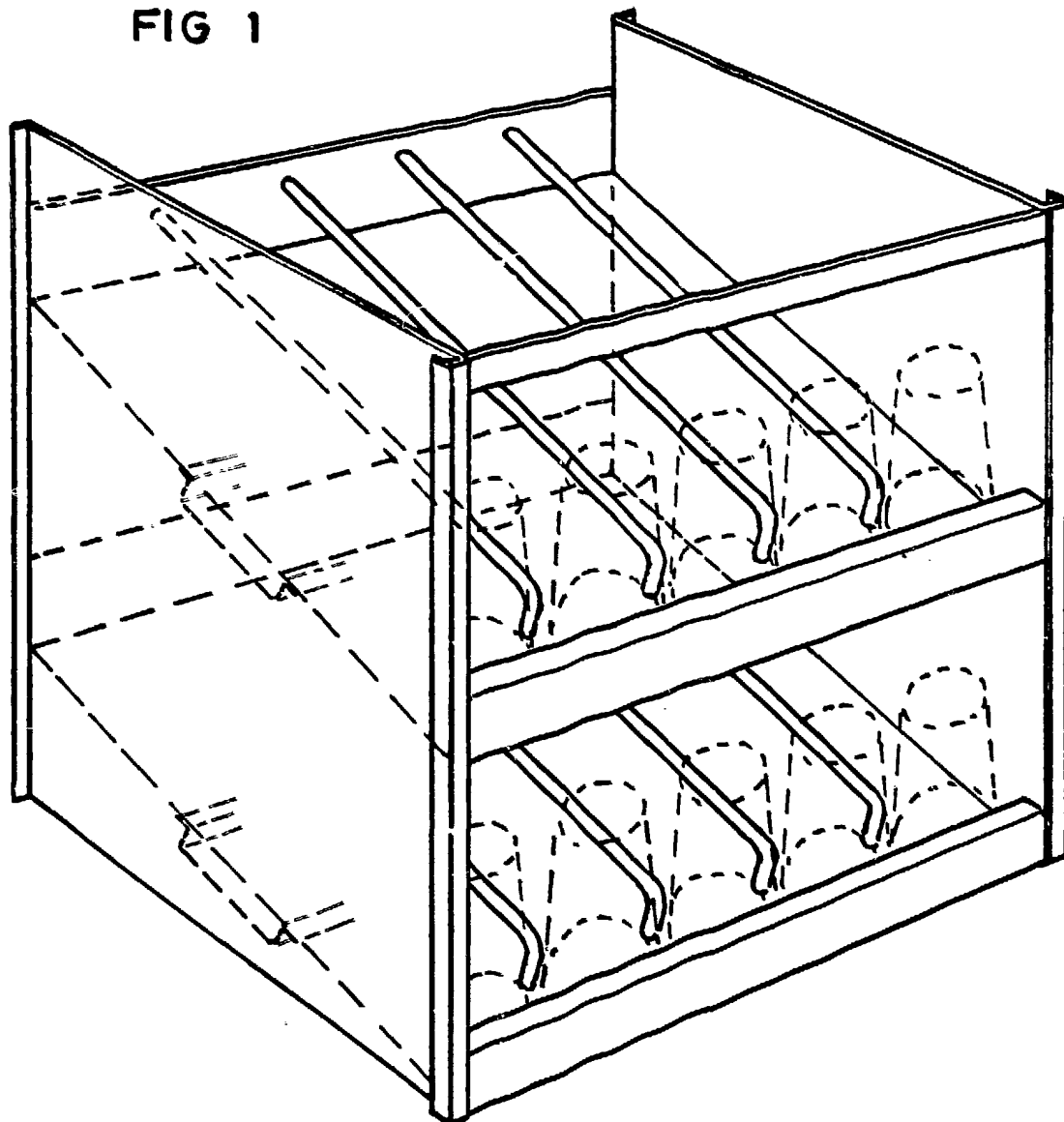
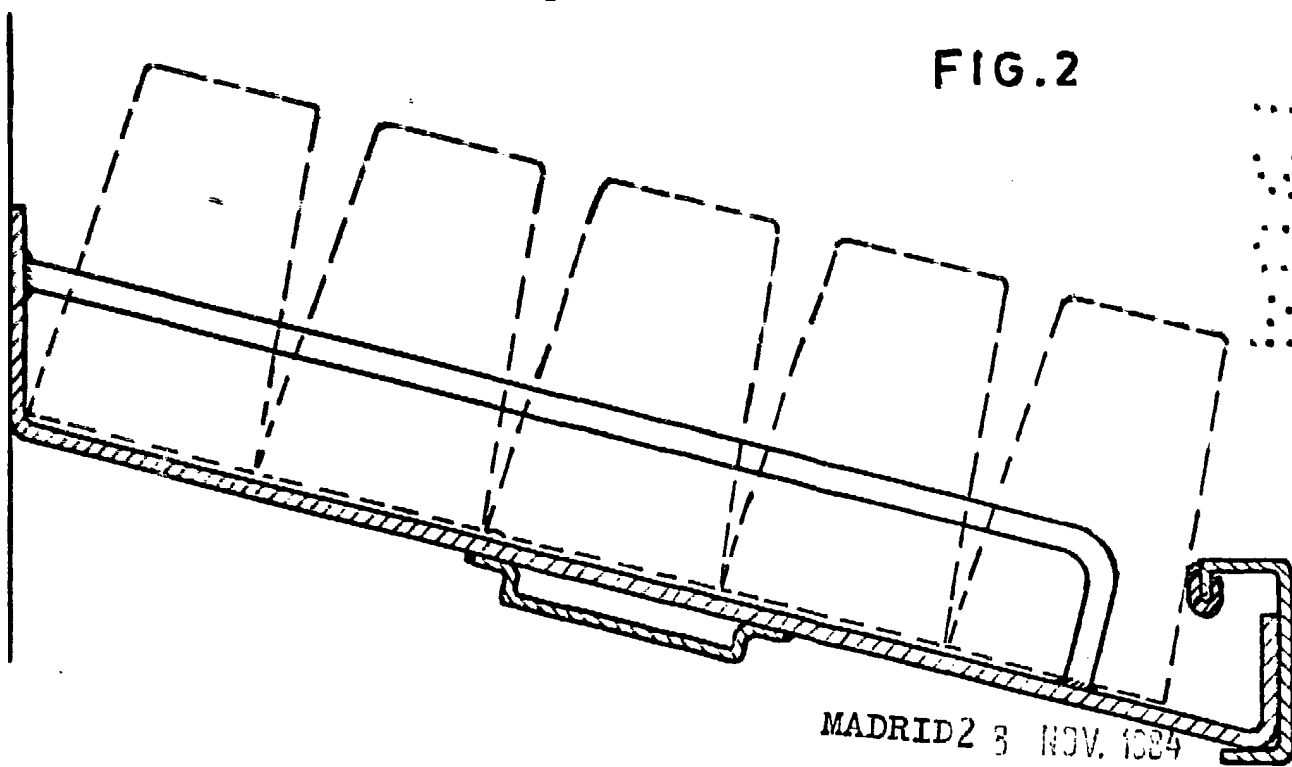


FIG. 2



MADRID 23 NOV. 1884

P. A. M. CURELL SUÑOL