

(19) ES (21) (22)	(11) NUMERO <b>282974</b>	(10) Y
	FECHA DE PRESENTACION <b>28 NOV. 1984</b>	



ESPAÑA

**MODELO DE UTILIDAD**

**16 JUN. 1985**

(30) PRIORIDADES:	(32) FECHA	(33) PAIS
(31) NUMERO		

(47) FECHA DE PUBLICIDAD	(61) CLASIFICACION INTERNACIONAL
	A 41C 1/08

(54) TITULO DE LA INVENCIÓN
"FAJA ABDOMINAL CORRECTORA"

(71) SOLICITANTE (ES)
Doña Nilda FOLCH OROMI

BOMICILIO DEL SOLICITANTE
c/. Marina, 305 - 08025-BARCELONA

(72) INVENTOR (ES)

(73) TITULAR (ES)

(74) REPRESENTANTE
Don Jaime COMAS CARRERAS

MEMORIA DESCRIPTIVA

El presente modelo de utilidad se refiere a una nueva faja abdominal correctora que ofrece varias e importantes ventajas prácticas con relación a todas las ejecuciones de carácter ortopédico conocidas hasta la fecha y destinadas a actuar de

5. elemento de contención, cuyas ventajas afectan tanto a la constitución del propio dispositivo como a los resultados conseguidos con el mismo.

En efecto, las pruebas realizadas con dicha faja han demostrado su eficacia para la corrección de irregularidades de la columna vertebral gracias a la presión ejercida sobre la misma, que obliga a mantener en su debida posición las vértebras lumbares. Ello hace que esta faja sea muy adecuada para los deportistas en general y también para todas aquellas personas que han de realizar reiterados esfuerzos de flexión del tronco.

10. Por otra parte, la mencionada faja es de aplicación muy cómoda y, debido a su dimensionado y a los elementos que la componen, actúa de modo efectivo sobre toda la región a la que se aplica, sin ocasionar nunca molestias al usuario.

15. Para la mejor comprensión de la presente memoria descriptiva se acompaña una hoja de dibujos en la que, tan sólo a título de ejemplo y no limitativo, se representa un caso práctico de ejecución de una faja abdominal correctora de las características generales mencionadas.

En dichos dibujos:

20. La Fig. 1 es una vista frontal exterior de esta faja abierta;

La Fig. 2 muestra un detalle, a mayor escala, de una

de las extremidades de enganche de la propia faja; y

La Fig. 3 es una vista en perspectiva de tal faja cerrada.

El objeto de esta demanda está constituido por una banda rectangular (1) de tejido elástico, de longitud y anchura variables, la cual presenta en sus dos extremidades sendos medios de cierre, determinados unos por varias anillas (2) y los otros por otros tantos ganchos (3), unas y otros fijados convenientemente al borde de aquella banda elástica (1).

10. Para que esta unión sea lo suficientemente sólida, se utilizan, de preferencia, unas piezas de tejido no elástico internas (4), las cuales son las que, por una parte, se cosen a aquella banda (1) y, por otra, se fijan por cosido, remachado o similar, a las anillas (2) y ganchos (3). El conjunto queda recubierto por un ribete no elástico (5), tal como piel, plástico o análogo, en el que se practican los orificios (6) para dar paso a las anillas (2) y a los ganchos (3), ya que esta disposición es la misma tanto para la extremidad hembra (anillas) como para la macho (ganchos), como se aprecia en el dibujo.

20. Para mantener la banda plana cuando se aplica, es decir evitar que la misma pueda doblarse, se prevén sobre la cara exterior de la misma una pluralidad de refuerzos debidamente distribuidos compuestos por tiras rígidas (7), en número y orientación adecuados, alojadas en sendas fundas inelásticas (8) (piel, plástico o similar), cosidas debidamente a la propia banda (1), como se indica claramente en las figuras.

25. Estos refuerzos (7) son de una cierta anchura y la cantidad de ellos, así como su disposición, son muy variables, depen-

diendo de diversos factores funcionales.

Dado que la cara interna de la faja es totalmente lisa, los indicados refuerzos no pueden constituir ningún obstaculo ni pueden resultar incómodos para el usuario.

5. En la Fig. 3 se aprecia con toda claridad cómo se cierra dicha faja sobre el cuerpo, señalando las flechas la distancia hasta un cierto límite. Esta elasticidad permite una completa adaptación con la presión necesaria correctora que interesa.

10. Las características de la citada faja pueden resumirse en los puntos siguientes:

a) Puede fabricarse con las dimensiones que convenga en cada caso, partiendo de una banda de tejido elástico de cualquier clase y color.

15. b) Los extremos de enganche están preparados para simplificar el cierre y apertura de tal faja, operación que se efectúa con toda comodidad.

20. c) Sea cual fuere la tensión, es decir la fuerza compresora ejercida sobre el cuerpo, aquellos medios de cierre, que pueden ser de muy distinto tipo, resisten perfectamente la tracción gracias a su estudiado sistema de unión.

25. d) En cuanto a los refuerzos empleados, que mantienen plana la mencionada banda, impidiendo la formación de dobleces o arrugas, los mismos no ocasionan ninguna molestia al ser exteriores. Su número y orientación son también muy variables, o sea que pueden estar dispuestos transversales u oblicuos, según convenga.

e) Esta faja es de fabricación económica y de resultados efectivos comprobados por la experiencia, habiéndose obtenido

con ella correcciones permanentes.

Serán independientes del objeto de la invención los materiales, formas y dimensiones de los elementos que integran la faja abdominal descrita, siempre que las variaciones que se introduzcan no afecten a su esencialidad.

5.



N O T A

REIVINDICACIONES

Se reivindica como objeto del presente Modelo de Utilidad:

5. 1ª.-Faja abdominal correctora, que se caracteriza esencialmente por estar constituida por una banda de tejido elástico, de forma rectangular y de dimensiones variables, la cual se halla dotada en sus extremos o lados menores de dispositivos complementarios de cierre, determinados, preferentemente, por anillas que cooperan con oportunos ganchos, viniendo completada la cara exterior de esta banda con medios de refuerzo, compuestos por varillas rígidas planas debidamente enfundadas y en número, distribución y orientación apropiados.

10. 2ª.-Faja abdominal correctora, según la reivindicación anterior, que se caracteriza por el hecho que de preferencia, los medios de cierre, compuestos regularmente por anillas dispuestas en una extremidad y ganchos situados en la otra, se hallan unidos a los finales de la banda elástica a través de piezas de tejido no elástico, estando todo ello cubierto por ribetes no elásticos, por el borde de los cuales sobresalen aquellos anillas y ganchos.

15. 3ª.-Faja abdominal correctora, según las reivindicaciones 1 y 2, que se caracteriza por el hecho de que los refuerzos aplicados sólo a la cara exterior de la banda elástica comportan las citadas piezas rígidas, normalmente metálicas, alojadas dentro de fundas de material no elástico, unidas por cosido o similar a la referida banda.

4ª.-FAJA ABDOMINAL CORRECTORA.

Sean cuales fueren las circunstancias que concurren son

la esencialidad propia de la misma.

Consta la presente Memoria descriptiva de siete páginas mecanografiadas por una sola cara y va acompañada de una hoja de dibujos aclarativos.

Madrid, 28 noviembre 1984

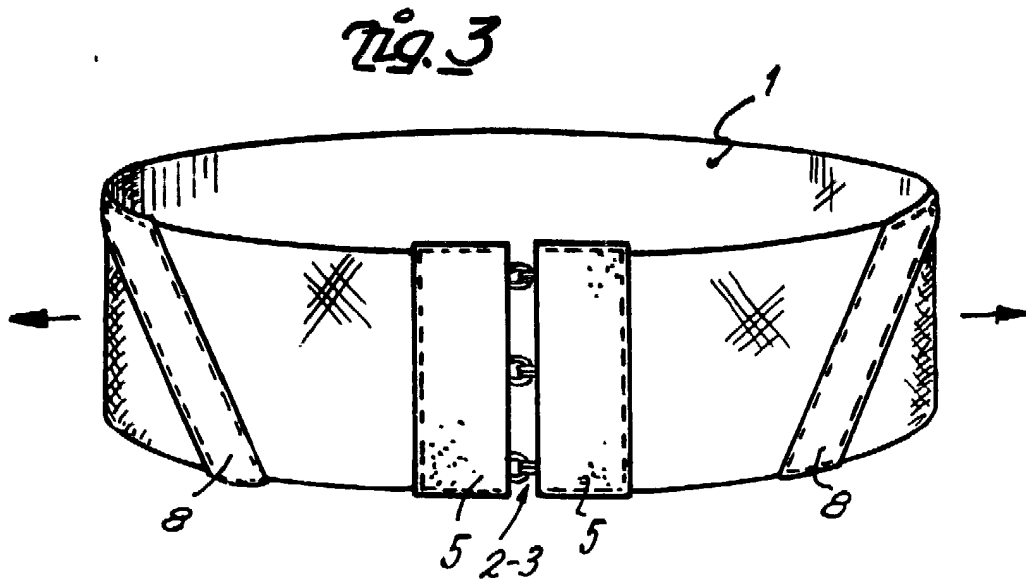
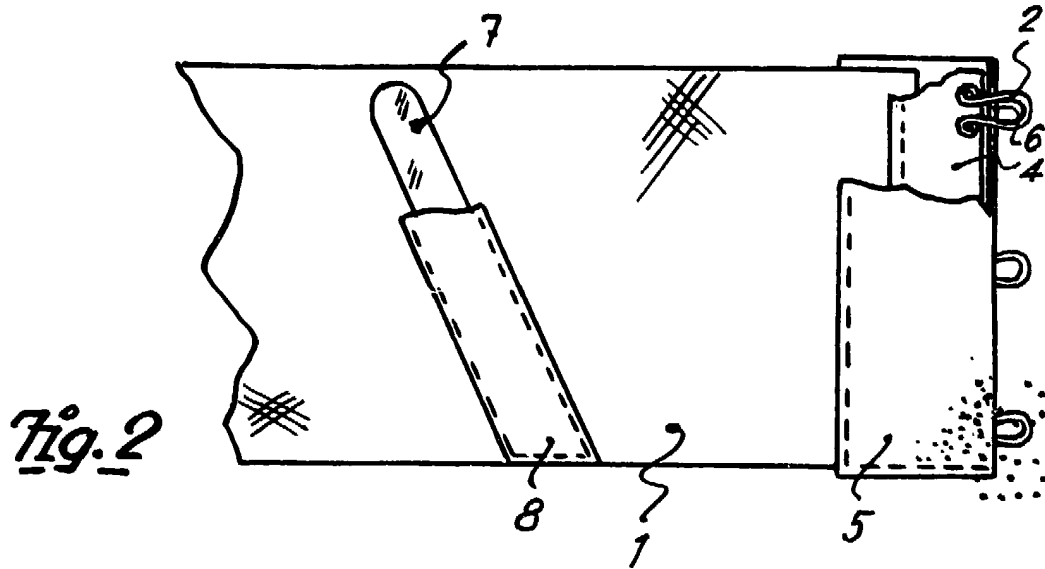
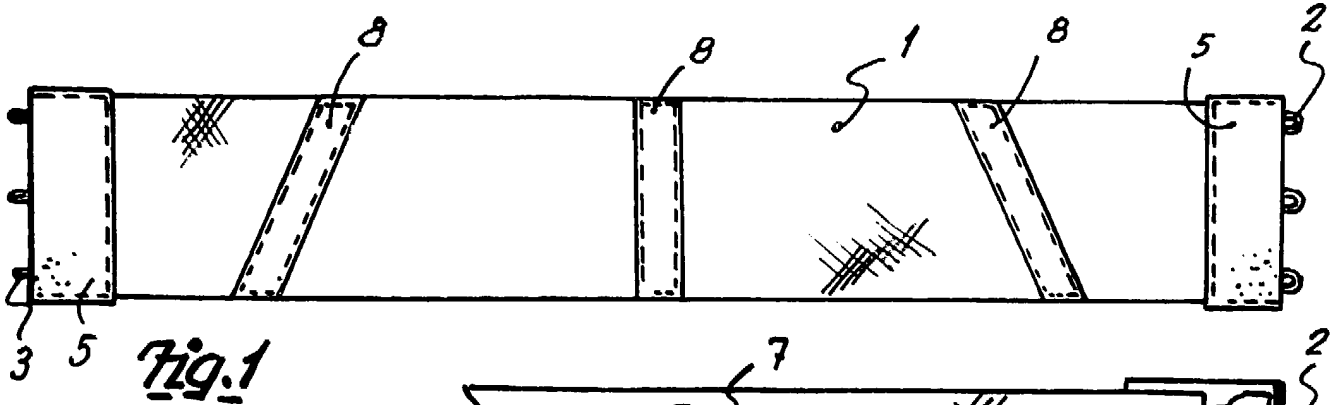
P.A.



55

...

...



Madrid, 28 Novbre. 1984  
P.A.

Escales variable