

282959



282959

PATENTE DE INVENCION

por 20 años

a favor de ALUMINIO HISPANO SUIZA, S.A., sociedad mercantil española, domiciliada en Barcelona, Pasaje Concepción, 3. -- por: "PERFECCIONAMIENTOS EN LOS DISPOSITIVOS HERVIDORES".

MEMORIA DESCRIPTIVA

La presente patente de invención concierne a unos perfeccionamientos en los dispositivos hervidores, particularmente para leche,

5 Existen ya diversos dispositivos para esta finalidad los cuales se asientan en el recipiente que contiene la leche, la cual, al hervir, circula por los mismos aseemdiendo en forma canalizada y manando superiormente para caer y agregarse nuevamente al líquido contenido en el recipiente, repitiéndose
10 este ciclo y evitando así el derrame de la leche.



Los feferidos dispositivos corrientes son de funciona-
miento irregular e inseguro debido a que no cuentan con un
elemento refrigerante que impida el ascenso de la temperatura
de la leche en ebullición. Por otra parte, estos dispositivos
5 están constituidos por una sólo pieza compleja, por lo que,
además de ser de fabricación difícil y antieconómica, su limpieza
resulta verdaderamente engorrosa.

Para eliminar definitivamente los aludidos inconve-
nientes han sido concebidos y llevados a la práctica los perfec-
10 cionamientos objeto de la presente invención que, sucintamente,
consisten en constituir el dispositivo a base de un cuerpo tubu-
lar a cuya boca superior se acopla un elemento que coadyuva a
una ligera refrigeración de la leche durante su ebullición, consti-
tuyendo tal elemento, el tubo, y una base cóncava y perforada
15 armada a éste, tres piezas independientes acoplables entre sí
amoviblemente. El elemento refrigerante en cuestión está deter-
minado por un aro que comprende una aleta continua inclinada,
rebordeada por una pestaña dirigida hacia abajo. Gracias a esta
disposición, la leche que asciende por el tubo, y que previamen-
20 te ha atravesado la base por sus orificios, sale por la boca
de dicho aro, desciende por su aleta y cae libremente en cascada
desde la pestaña al recipiente.

Para facilitar la explicación, se acompaña a la pre-
sente memoria descriptiva unos dibujos, en los que se ha repre-
25 sentado un caso práctico de realización, que se cita solamente
a título de ejemplo no limitativo del alcance de esta patente.

En los dibujos:

La figura 1 es una sección alzada que muestra, desaco-
plados, los tres elementos constitutivos del dispositivo.

30 La figura 2 representa en alzado semiseccionado, el
conjunto del dispositivo montado, y colocado en el interior del

282959

23 M



recipiente que contiene la leche.

La figura 3 ilustra el dispositivo en planta seccionada, según corte por la línea II-II indicada en la figura 2.

5 De acuerdo con los perfeccionamientos, el dispositivo hervidor se estructura según una base acampanada -1- destinada a asentarse y ajustarse en el fondo del correspondiente recipiente R que contiene la leche L a hervir, hallándose dotada dicha base -1-, de unas perforaciones circularmente
10 alineadas -2-, y de un cuello continuo -3- previsto en la boca superior de tal base y al que puede acoplarse amoviblemente un tubo -4-, portador, para ello, de una boca -5- abocardada cilíndricamente, en la que encaja interiormente por ajuste a presión dicho cuello -3-. El tubo -4- presenta
15 en la extremidad opuesta a su boca -5- otra boca -6- también abocardada cilíndricamente, en la que ajusta, asimismo en forma amovible, un elemento, refrigerante de la leche, el cual está provisto a tal fin de una embocadura -7- encajable en la citada boca -6-. Dicho elemento refrigerante comprende
20 una aleta inclinada -8- que circunda a la embocadura -7- y que se prolonga de la misma a través de un reborde -7'- superior, presentando esta aleta -8- en su borde libre inferior una pestaña -9- dirigida hacia abajo.

Una vez acoplados entre sí los elementos descritos,
25 y asentado y ajustado el dispositivo por su base -1- en el fondo del recipiente R, la leche L, al hervir, penetra, según las flechas F por las perforaciones -2-, pasando a través de las mismas al interior del tubo -4-, por el que asciende la leche en ebullición, saliendo, según indican las flechas
30 F', por la boca superior de la embocadura -7- del elemento



refrigerante, cuyo líquido se desliza por la aleta inclinada
-8- y rompe en la zona superior de la pastafía -9-, cayendo
libremente en cascada C sobre la leche que se hierve, a la
que se agrega nuevamente, entrando otra vez por los orificios
5 -2-, repitiéndose sucesivamente el referido ciclo. La leche,
al caer en cascada, como se ha explicado, se enfría ligeramente,
lo suficiente para impedir la elevación de su temperatura, lo
cual favorece el funcionamiento del dispositivo.

Los perfeccionamientos, dentro de su esencialidad,
10 pueden ser llevados a la práctica en otras formas de realiza-
ción que difieran sólo en detalle de la indicada a título de
ejemplo, a las cuales alcanzará igualmente la protección que
se recaba. Podrá, pues, fabricarse el dispositivo de referencia
en cualquier forma y tamaño y con los materiales y medios más
15 apropiados, por quedar todo ello comprendido en el espíritu
de las reivindicaciones.

N O T A

Se reivindica como objeto de la presente patente
de invención:

20 1.- Perfeccionamientos en los dispositivos hervidores,
caracterizados esencialmente por el hecho de comprender un
cuerpo tubular a cuya boca superior se acopla un elemento que
coadyuva a la refrigeración de la leche en ebullición, y a cuya
boca inferior se instala una base cóncava y perforada, constitu-
25 yendo la base, el tubo y el citado elemento refrigerante tres
piezas independientes dotadas de medios para ser acopladas
entre sí amoviblemente.

2.- Perfeccionamientos en los dispositivos hervidores,
según la reivindicación anterior, caracterizados por el hecho
30 de que el elemento refrigerante está determinado por un arco que

282939

23 NO



se ajusta en la boca superior del tubo, comprendiendo dicho aro una aleta continua inclinada, provista en su borde inferior de una pestaña circundante dirigida hacia abajo, todo ello al objeto de que la leche hirviente que entra por la base perforada al interior del tubo y sale por la boca superior de este último, descienda por la citada aleta y caiga libremente en cascada, a través de la pestaña, sobre la leche que se hierve.

3.- Perfeccionamientos en los dispositivos hervidores, según la reivindicación 1, caracterizados por el hecho de que los medios de acoplamiento entre sí del elemento refrigerante, del tubo y de la base, consisten en una embocadura interna prevista en el aro constitutivo del elemento refrigerante y que encaja en una boca abocardada cilíndricamente existente en la extremidad superior del tubo, el cual presenta en su extremidad inferior otra boca abocardada cilíndricamente, que encaja en un cuello continuo conformado en la boca superior de la base.

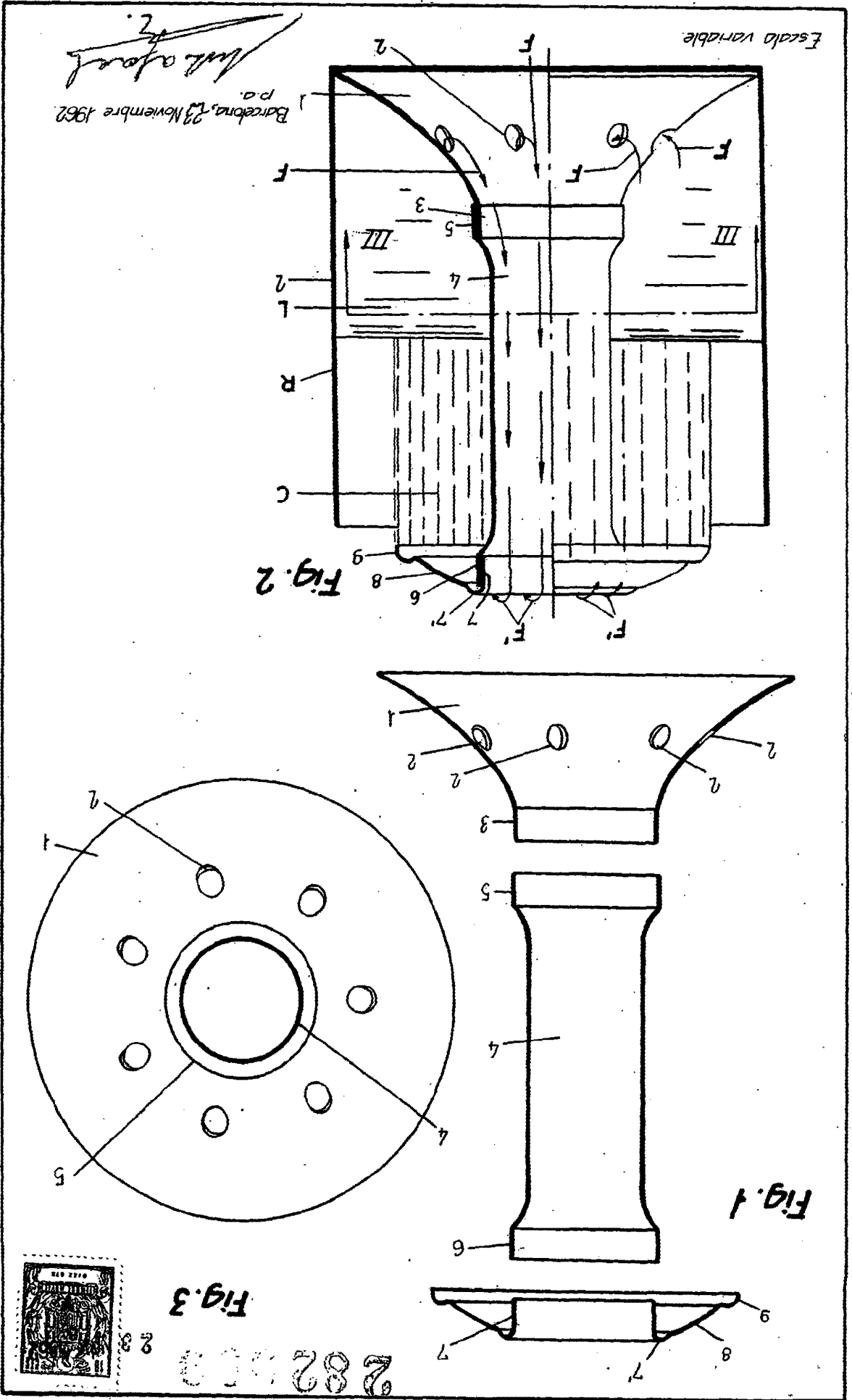
4.- PERFECCIONAMIENTOS EN LOS DISPOSITIVOS HERVIDORES.

Consta la presente memoria descriptiva de cinco hojas, mecanografiadas, foliadas, numeradas y escritas por una sola cara, acompañada de una lámina de dibujos.

Barcelona, para Madrid, a 23 de Noviembre de 1962.

ALUMINIO HISPANO SUIZA, S.A.

P. A.



Escalio variable

M. A. J. J.
 Barcelona, 23 Noviembre 1962
 p.a.

Fig. 2

Fig. 1

Fig. 3



282553

Hoja unica.

R/S Aluminio Hispano Suizo, S.A.