

(19) ES (11) (21) (22)	NUMERO 282951 (10) Y
	FECHA DE PRESENTACION 27 NOV. 1984



ESPAÑA

MODELO DE UTILIDAD

1- MAYO 1985

(30) PRIORIDADES:	(32) FECHA	(33) PAIS
(31) NUMERO		

(47) FECHA DE PUBLICIDAD	(51) CLASIFICACION INTERNACIONAL H04M 3/00
--------------------------	---

(54) TITULO DE LA INVENCIÓN "DISPOSITIVO DE SEÑAL HABLADA".	
--	--

(71) SOLICITANTE (S) D. Rafael Gomez-Cordobes Salcedo
--	----------------

DOMICILIO DEL SOLICITANTE Avda. Hnos. Granda, nº. 34 28022 MADRID
--	-------

(72) INVENTOR (ES)
--------------------	----------------

(73) TITULAR (ES) El solicitante
-------------------------------------	-------

(74) REPRESENTANTE JUAN JOSE ALONSO YAGUE (203-8)	
--	--

MEMORIA DESCRIPTIVA

5 La presente invención se refiere, según se expresa en el enunciado de esta memoria descriptiva, a un dispositivo de señal hablada, orientado basicamente a aplicaciones en los que sea necesaria la reproducción continuada de un mensaje vocal de corta duración, como es el caso de la generación automática de señal hablada, con carácter informativo o de aviso, en centrales telefónicas.

10 Se basa en la reproducción de mensajes previamente codificados y digitalmente almacenados en memorias con la ventaja de la ausencia total de partes móviles, con lo que se obtiene una inmunidad total a los desgastes causados por dichas partes móviles. Por otra parte, la estructura física, a base de unos cartuchos de memoria y la utilización de un soporte digital, permiten un almacenamiento cómodo, sin que el tiempo afecte a la calidad de la grabación

15 La tecnica de síntesis utilizada, permite generar voz de buena calidad con velocidades de alimentación de la información intermedias, siendo posible por ello obtener un tamaño razonable para los cartuchos de memoria, cartuchos de memoria que pueden contener varios mensajes, con la única limitación de que la duración total sea inferior al máximo almacenable en el cartucho, pues el sistema de codificación, asigna la duración de cada mensaje. La duración máxima depende por una parte de la velocidad de reproducción, y por otra de la capacidad total de información almacenable en el cartucho, siendo esta a su vez función

20

25

del número de circuitos de memoria que se instalen, y de la capacidad de cada uno de estos.

5 En el momento actual, la ejecución más razonable supone una duración máxima de 10 segundos para un cartucho de calidad de reproducción alta, que se convierten en 20 segundos con calidad de reproducción media. Estas duraciones son más que suficientes para las aplicaciones a las que en principio se destina el equipo, pero no obstante pueden llegar a multiplicarse fácilmente por un factor de cuatro con las memorias actualmente disponibles y posiblemente en un corto plazo de tiempo, por valores aún superiores dada la rápida evolución de la tecnología en este campo. Duraciones superiores pueden obtenerse también a base de aumentar el tamaño del cartucho.

10 Concretamente el dispositivo se materializa en un aparato compacto y portátil, pudiendo seleccionar el mensaje vocal mediante un conmutador de seis posiciones y estando el mensaje grabado en memorias del tipo EPROM, soportadas por elementos denominados cartuchos de memoria, pudiendo utilizarse memoria de tipo EEPROM o memorias RAM, en todo caso soportadas por una placa de circuito impreso, incorporando la circuiteria adicional necesaria para realizar las operaciones de entrada y salida serie.

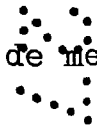
15 El echo de estar grabada la información en memorias no volatiles, hace que no se deterioren las grabaciones y se pueda utilizar durante un tiempo indefinido, En el caso de utilizar memorias RAM, brinda la posibilidad de grabar

nuevos mensajes, borrando los anteriores, lo que aumenta su versatilidad y puede ser util en un determinado número de casos.

5 Para complementar la descripción que se está realizando y con objeto de ayudar a una mejor comprensión de las características del invento, se acompaña a la presente memoria descriptiva, como parte integrante de la misma de dos hojas de planos con tres figuras en las que con carácter ilustrativo y no limitativo, se ha representado lo siguiente:

10 La figura 1.- Muestra un diagrama de bloques del dispositivo de señal hablada.

La figura 2.- Muestra una placa o cartucho de memoria tal y como queda constituido físicamente.



15 La figura 3.- Muestra una perspectiva del equipo portátil en el que aparece la disposición de los cartuchos de memoria y los mandos para la selección, control, puesta en marcha e indicadores.

20 A la vista de las figuras, el dispositivo de señal hablada que se preconiza, está constituido en base a una placa de control y alimentación 1 y por una placa o placas de memoria 2 representadas en la figura 1, separadas por líneas de puntos. El dispositivo está preparado para recibir dos cartuchos de memoria 2, no obstante la instalación de dos es opcional, puesto que el aparato está previsto para funcionar con uno cualquiera de ellos únicamente. La capacidad y el número de mensajes almacenados, depende por

25

una parte de la capacidad total de almacenamiento instalada en el cartucho y por otra del número de mensajes, que en cada cartucho está limitado a un máximo de dos.

5 El equipo está dotado de un selector de mensaje 3, con cuatro posiciones A,B,C y D, asignadas respectivamente a los dos mensajes de cada cartucho, más una quinta posición referenciada con E para un mensaje que comience en el cartucho superior y termine en el inferior ya que los restantes deben de estar totalmente contenidos en un solo, car-
10 tucho desde el principio al fin.

Los cartuchos de memoria 2, físicamente están consti-
tuidos por una placa de circuito impreso 4 que soporta las
memorias y circuitería asociada, dotada en uno de sus ex-
tremos de un conector 5 para su inserción en el aparato. La
15 tarjeta va protegida por una cubierta de plástico 6, tal
que en el extremo opuesto al conector 5 presenta un salien-
te permitiendo su cómodo manejo. Electricamente es un con-
junto de memorias y circuitería de selección asociada que
lo hacen equivalente a un sistema serie.

20 La placa de alimentación y control 1, recibe la orden
de comienzo de mensaje y con las señales generadas por el
generador controlado a cristal 7 a través de la cadena divi-
sora 8 comienza la exploración secuencial de su contenido,
entregando los datos de modo serie y en sincronismo con el
25 reloj. Al final del mensaje se genera una señal de fin de
mensaje, que se utiliza en la placa de control 1 para rei-
niciar el proceso. Se incorpora en la placa los elementos

de selección 9 y secuenciador de reposición 10, siendo este elemento el que coordina el funcionamiento del sistema, al seleccionar la dirección de la memoria 11 contenida en el cartucho de memoria 2 a través del divisor 12, con la colaboración del selector de velocidad 13, en concordancia con el selector de origen 14, el cual a través del divisor/decodificador 15 produce la selección de la dirección de memoria y genera la señal adecuada al selector de final de mensaje 16.

En la placa de alimentación y control 1, el generador controlado a cristal 7, que permite obtener con gran estabilidad las diferentes frecuencias necesarias para el funcionamiento del conjunto a través de la cadena divisora 8, produce las dos frecuencias básicas de utilización y se aplican a las placas de memoria 2 para la serialización de datos.

El secuenciador de reposición 10 se encarga también de generar el tono de aviso que actúa a la salida del modulador/demodulador 17, al que llegan los datos del convertidor paralelo/serie 18, y las ordenes de comienzo de mensaje tras la recepción de la señal de fin de mensaje. El selector de mensaje 9, da la orden de inicialización hacia una u otra placa de memoria y dentro de ellas hacia el origen o posición programadas.

La señal analógica generada por el demodulador se aplica a un filtro de paso bajo de corte abrupto para eliminar las componentes de alta frecuencia asociadas al pro-

5

ceso de modulación y a un amplificador ecualizador 19. La salida de audio, se aplica por una parte a un amplificador 20 para el altavoz monitor incorporado 21 y por otra al amplificador de salida 22. El nivel de escucha es controlable mediante el mando de volumen 23 situado en el panel frontal, de forma continua, mientras que el nivel de salida del amplificador principal se controla mediante un atenuador 24 con varios niveles predefinidos.

10

Un conmutador de ecualización 25 permite seleccionar una respuesta plana para el amplificador principal o una respuesta ecualizada con preénfasis para corregir la respuesta en frecuencia en los casos en que la salida se aplique a una línea telefónica a través de condensadores de desacopló de baja capacidad. La salida principal se obtiene mediante el transformador 26 y está protegido por un fusible 27 situado en el panel posterior.

15

20

El circuito de alarma 28 permite detectar la ausencia de señal de audio en la salida en los momentos que ésta debiera de existir, eliminando las pausas silábicas y controlando la conmutación de un relé de salida, cuyos contactos están disponibles también en el panel posterior.

25

El subconjunto de alimentación 29, es básicamente un convertidor continua/continua, que reduce la tensión de 48 voltios existente en las centrales telefónicas a los niveles precisos de la electrónica interna. La entrada de la alimentación se realiza a través de los contactos de una regleta situada en el panel posterior y está protegida contra cambios

de polaridad, permitiendo a su vez la alimentación a partir de tensión alterna con la activación de un transformador reductor de tensión.

5 Cabe señalar que existe un indicador de mensaje 30 que se ilumina cuando este se produce y que todo el conjunto está contenido en una carcasa 31 que incorpora la correspondiente asa 32 para el transporte de este equipo portátil.

10 En definitiva el dispositivo de señal hablada está constituido por un aparato compacto y portátil que reproduce un mensaje vocal de reducida duración, seguido de un corto tono de atención, tras el cual comienza de nuevo la reproducción del mensaje, repitiéndose así indefinidamente la secuencia mensaje-tono y estando el mensaje vocal seleccionado mediante un conmutador de seis posiciones rotuladas APAGADO, A, 15 B, C, D y E, situado en el panel frontal, posiciones que hacen referencia a cinco posibles mensajes grabados en dos cartuchos de memoria enchufables.

20 La señal se graba en forma digital y utiliza como procedimiento de digitalización la modulación "delta dependiente continuamente variable", también llamada modulación "delta adaptativa" a velocidades de muestreo aproximadas de 16 Khz, 32 Khz y 64 Khz, seleccionables según el nivel de calidad requerido, almacenando la información digital resultante en conjuntos de memorias. La señal reproducida se escucha 25 mediante un altavoz incorporado en el aparato y su volumen se regula con el mando de volumen y además se entrega independientemente al exterior y en forma de una señal eléctrica

de nivel regulable mediante un atenuador calibrado con la potencia suficiente como para poder conectar a su salida un elevado número de líneas telefónicas (al menos cien) de impedancia nominal 600 ohmios sin apreciable disminución del nivel de salida. Va dotado de un conmutador de preenfasis con dos posiciones, la primera de las cuales se debe utilizar en el caso de acoplamiento a líneas telefónicas mediante condensadores de baja capacidad para compensar el desequilibrio producido por estos en la respuesta de frecuencias. Esta dotado de una salida de contactos de relé situada en la regleta de conexión, indicadora de condición de alarma, que se activa en caso de falta de alimentación y en caso de ausencia de señal de salida, salvo en las pausas silábicas en las cuales no genera alarma.

La alimentación se hace a partir de tensión alterna de valor de pico aproximado de 50 voltios o de tensión continua independientemente de la polaridad, de valor aproximado a 48 voltios.

Los cartuchos de memoria se conectan al aparato a través de dos orificios existentes en el panel y deslizan mediante guías hasta alcanzar la posición del conector situado al final del recorrido.

Por otra parte se utilizan como soporte de almacenamiento de señal vocal circuitos de memoria de solo lectura, electricamente programables y borrables mediante radiación ultravioleta, memorias EPROM, memorias EEPROM, o circuitos de lectura y escritura de funcionamiento estático o dinámico,

5 dispuestos sobre una placa de circuito impreso, en número variable según la capacidad de almacenamiento que se pretende conseguir, junto con la circuiteria adicional necesaria para hacer el conjunto equivalente a un sistema de entrada y salida en serie, con una sola línea de entrada y otra de salida, en sincronismo con una señal de referencia periodica y la circuiteria de selección necesaria para la recepción de dos órdenes independientes de iniciación de mensaje y la generación de una señal de fin de mensaje. Eventualmente incorpora un sistema de baterías asociada para permitir el mantenimiento de la información grabada en el caso de utilizar circuitos de memoria del tipo volátil, todo ello encerrado en un contenedor de plástico que permite la protección de la circuiteria electrónica y simplifica el manejo y el almacenamiento del conjunto que hemos denominado cartucho de memoria, por uno de cuyos laterales asoma los elementos de interconexión y que está destinado a ser conectado al dispositivo principal mediante la disposición mecánica prevista en él.

20 No se considera hacer más extensa esta descripción para que cualquier experto en la materia comprenda el alcance de la invención y las ventajas que de la misma se derivan.

25 Los materiales, forma, tamaño y disposición de los elementos serán susceptibles de variación siempre y cuando no suponga una alteración a la esencialidad de las características del invento.

Los terminos en que se ha redactado esta memoria deberán ser tomados en sentido amplio y no limitativo.

REIVINDICACIONES

5 1. - DISPOSITIVO DE SEÑAL HABLADA, que estando orienta
do a aplicaciones en las que sea necesario la reproducción
de un mensaje vocal previamente codificado y digitalmente al
macenado en memorias, esencialmente se caracteriza por estar
constituido por una placa de alimentación y control y una
placa de memoria, placa de alimentación y control constitui
da por los elementos necesarios para adaptar la tensión de
10 alimentación de red o la continua de 48 voltios a las tensio
nes de alimentación propias del dispositivo y por los elemen
tos de control tanto de acceso a memoria como de salida, sa
lida que cuenta con la colaboración opcional de un amplifica
dor de preenfasis y elementos detectores de fallo estando la
placa de memoria constituida por los elementos de memoria
15 propiamente dicha y por la circuiteria electronica necesaria
para la selección, generación y conversión de la información
almacenada. ...

20 2. - DISPOSITIVO DE SEÑAL HABLADA, según reivindica
ción 1, caracterizada porque la placa de memoria está consti
tuida por una tarjeta de circuito impreso que soporta las me
morias y circuiteria asociadas, dotada en el extremo poste
rior de un conector para la inserción en el aparato y prote
gida por una cubierta de plástico. ...

25 3. - DISPOSITIVO DE SEÑAL HABLADA, según reivindica
ciones anteriores, caracterizado porque la placa de memoria
incorpora memorias del tipo EPROM, EEPROM o RAM, dispuestas
sobre la placa de circuito impreso y en número variable de

pendiendo de la cantidad de información almacenada.

5 4.- DISPOSITIVO DE SEÑAL HABLEDA, según reivindicaciones anteriores, caracterizado porque las placas de memoria son del tipo enchufable y dispuestas en el panel frontal de la caja paralelepipedica con bordes redondeados, panel frontal en el que aparecen el selector de mensaje, el mando de volumen, el selector de preénfasis, la salida de altavoz y el indicador de mensaje, junto con el alternador del amplificador de salida.

10 5.- DISPOSITIVO DE SEÑAL HABLADA, según queda descrito y reivindicado en la presente memoria que consta de doce hojas foliadas todas ellas escritas a máquina por una sola de sus caras y se representa en los dibujos que se acompaña.

15 Madrid, 27 NOV. 1984

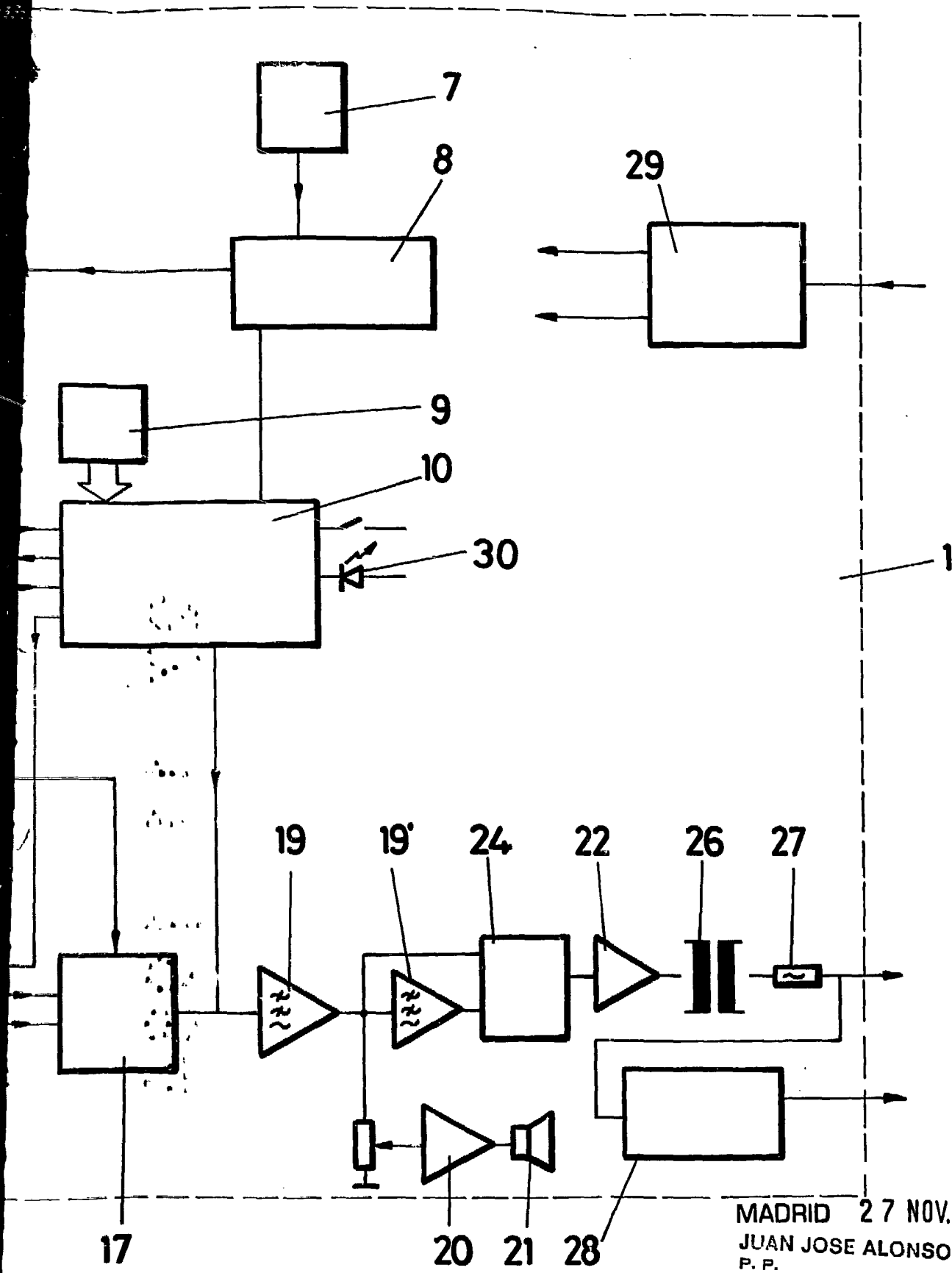
p. a.

JUAN JOSE ALONSO YAGUE
P. P.

José Pícazo Sierra

20

25



MADRID 27 NOV. 1984
JUAN JOSE ALONSO YAGÜE
P. P.


Jesús Picazo Sierra

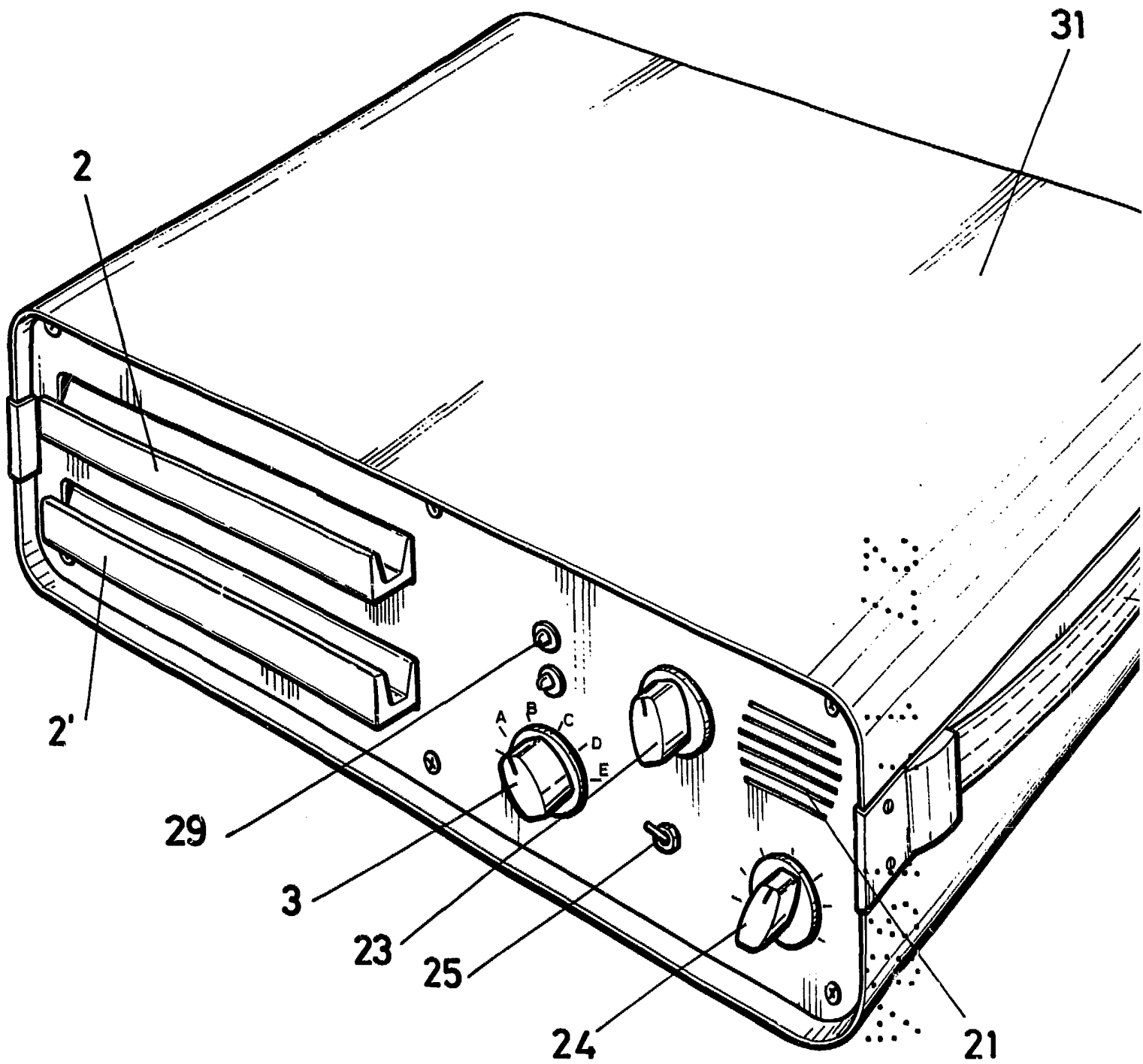


FIG.-3

ESCALA VARIABLE

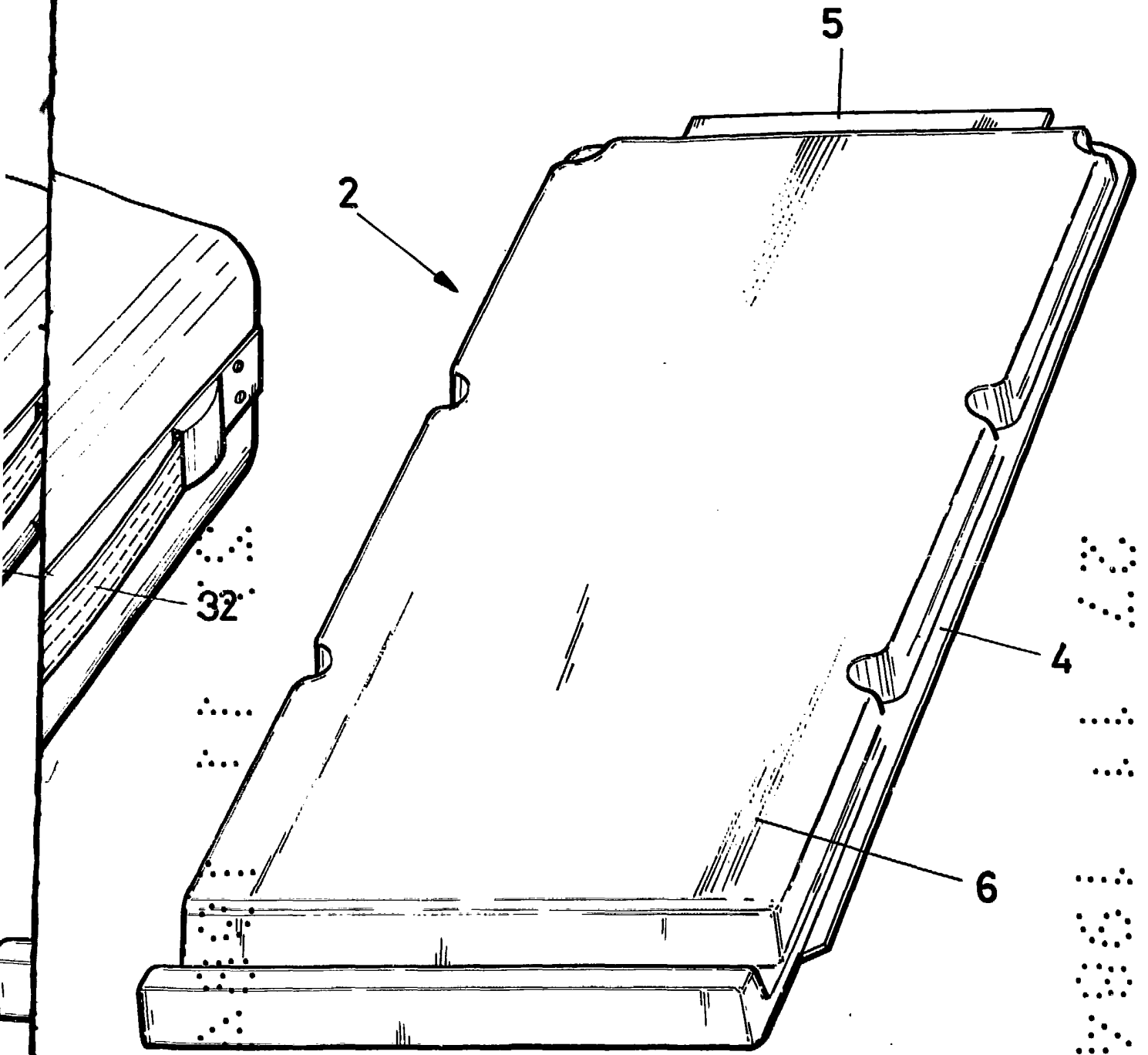


FIG.-2

MADRID 27 NOV. 1984
JUAN JOSE ALONSO YAGUE
P. P.


Jesús Picazo Sierra