

10 ES 11 12	NUMERO <b>282949</b>	16 Y
	FECHA DE PRESENTACION <b>27 NOV. 1984</b>	



ESPAÑA

**MODELO DE UTILIDAD**

**1 - MAYO 1985**

30 PRIORIDADES: 31 NUMERO	32 FECHA	33 PAIS
------------------------------	----------	---------

47 FECHA DE PUBLICIDAD	51 CLASIFICACION INTERNACIONAL <b>A47B 9A/12</b>
------------------------	---

54 TITULO DE LA INVENCIÓN

"DISPOSITIVO PARA FIJACION DE PATAS EN PIES DE MESA".

71 SOLICITANTE (S)

D. PEDRO ROMERO FERNANDEZ y  
D. FIDEL IBAÑEZ PORTICHUELO

DOMICILIO DEL SOLICITANTE

c/. Caspe, 4 3ª 2ª - RUBI (Barcelona)

72 INVENTOR (ES)

73 TITULAR (ES)

D. PEDRO ROMERO FERNANDEZ y  
D. FIDEL IBAÑEZ PORTICHUELO

74 REPRESENTANTE

Dª Mª LUISA ISERN CUYAS - Agente Oficial de la Propiedad Industrial

DESCRIPCION

El presente modelo de utilidad se refiere a un dispositivo para fijación de patas en pies de mesa.

5 En la invención se ha ideado un dispositivo para los fines citados, el cual presenta unas peculiaridades que lo hacen ventajosamente práctico y seguro con respecto a los dispositivos y sistemas actualmente conocidos en el mercado y destinados para usos análogos.

10 El dispositivo que se preconiza proporciona una unión solidaria entre las patas y el pie o columna de mesa, lo que permite soportar los esfuerzos que se producen en dichas uniones, y que en las mesas convencionales se traducen en roturas o alteraciones de la posición de la pata con respecto al pie, lo cual deteriora la estética de la mesa y la inutiliza.

20 Con el fin de facilitar la explicación, se acompaña a la presente memoria descriptiva de una lámina de dibujos en la que se representa un caso de realización que se cita a título de ejemplo.

En los dibujos:

La figura 1, representa un despiece en perspectiva del dispositivo.

25 La figura 2, corresponde a un detalle en sección en el que se aprecia la pata fijada al pie a través del dispositivo objeto de la invención.

Haciendo referencia a las figuras, se aprecia en su realización un dispositivo concebido para la fijación de patas

-1- en pies o columnas de mesa -2-, cuyo dispositivo comprende una pieza en "U" -3-, de material resistente, preferentemente de hierro, provista de orificios -4- y -5-, uno de los cuales presenta un filete de rosca -6-, para un tornillo -7-.

5 La pieza en "U" -3-, introduce uno de sus brazos en la cavidad -8- del pie -2-, y el otro brazo en el orificio -9- de la pata -1-. La cavidad -8- y el orificio -9- quedan comunicados por los pasos -10- y -11-, destinados para el tornillo -7-, cuyo extremo roscado se fija en el agujero -4- de la pieza -3-, quedando establecida la unión.

10

El pie -2-, presenta un rebajo -12- para alojar la base de la pieza -3-.

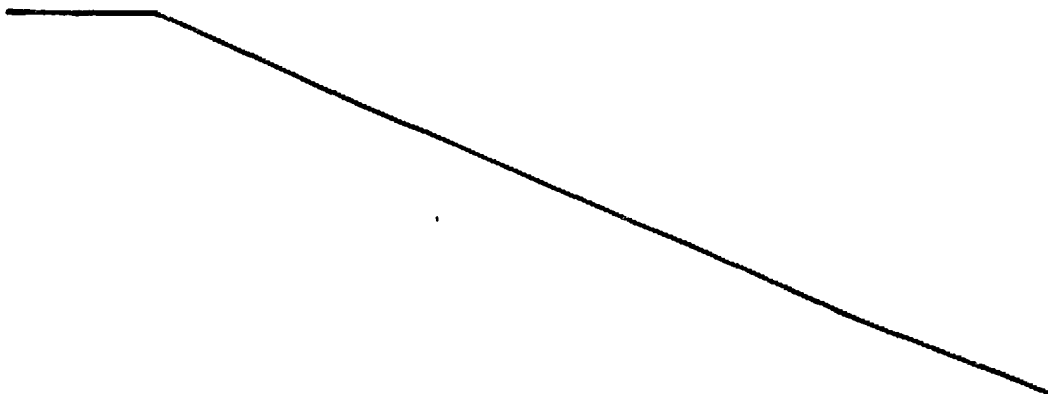
Como se comprende, el pie -2- presentará tantos dispositivos como patas se le incorporen.

15

El modelo, dentro de su esencialidad, puede ser llevado a la práctica en otras formas de realización que difieran en detalle de la indicada a título de ejemplo en la descripción y a las cuales alcanzará igualmente la protección que se recaba. Podrá pues, construirse en cualquier forma y tamaño, con los materiales y medios más adecuados, por quedar todo ello comprendido en el espíritu de las reivindicaciones.

20

= . =



REIVINDICACIONES

Descrito el objeto del presente invento, se declaran como no divulgadas ni practicadas en España las siguientes reivindicaciones.

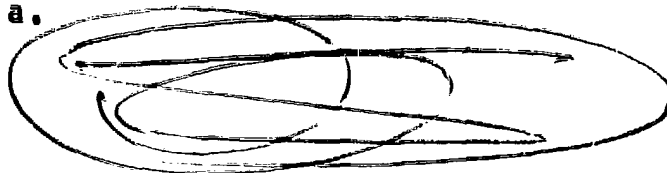
5  
10  
1.- Dispositivo para fijación de patas en pies de mesa, caracterizado esencialmente por comprender una pieza en "U" (3) de material resistente, provista de orificios (4) y (5), uno de cuyos brazos se aloja en la cavidad (8) del pie (2), mientras que el otro brazo lo hace en el orificio (9), comunicado con la cavidad (8) a través de los pasos (10) y (11), previstos para un tornillo pasante (7), que se fija en el orificio roscado (4) de la pieza (3), estableciéndose con ello la unión solidaria entre pata (1) y pie (2).

15  
2.- Dispositivo para fijación de patas en pies de mesa.

Según se describe y reivindica en la presente memoria descriptiva que consta de 4 páginas foliadas y escritas a máquina por una sola de sus caras.

20 Madrid, a 27 de Mayo, 1925

p.a.



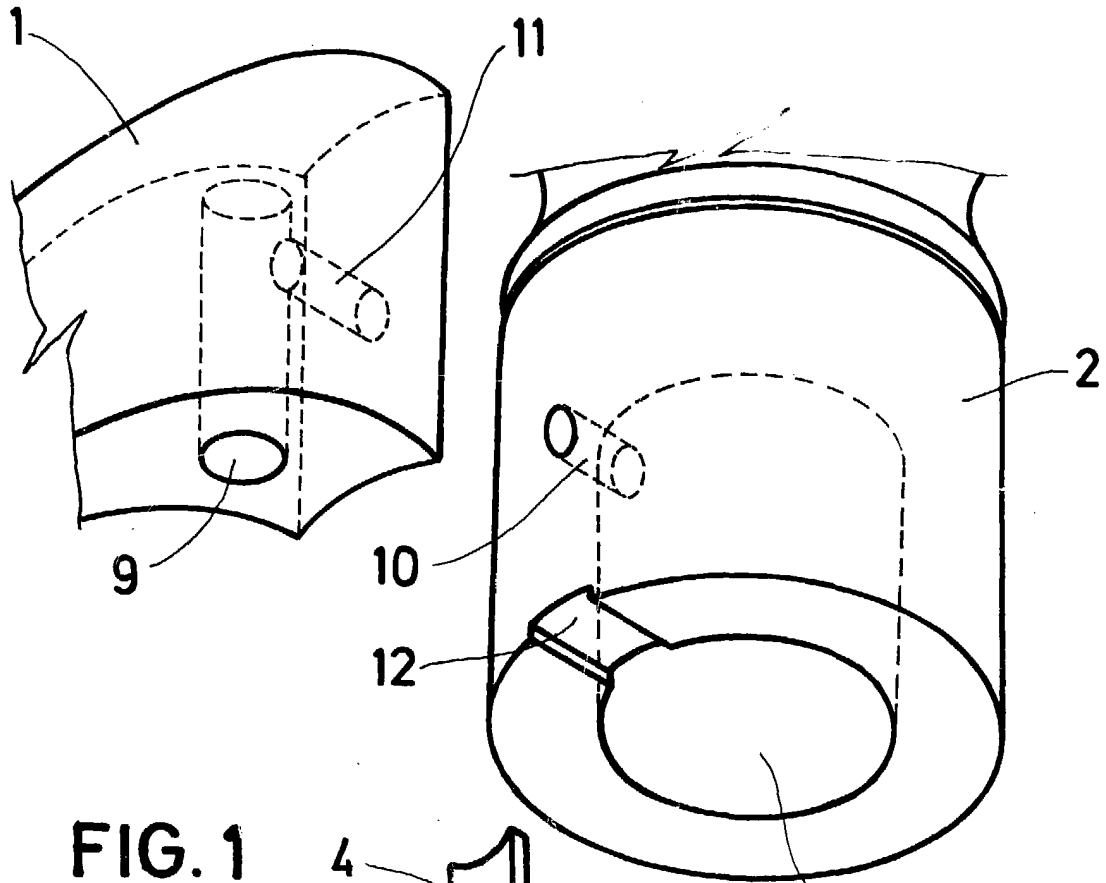


FIG. 1

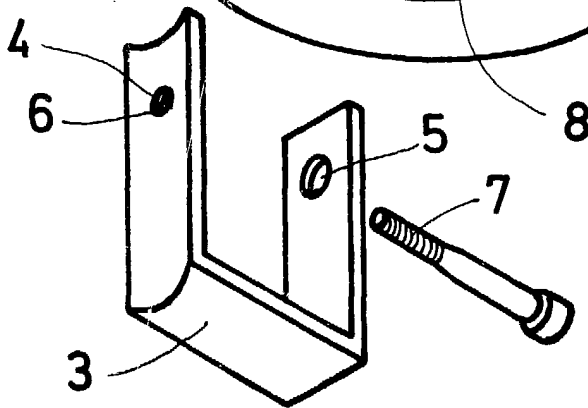
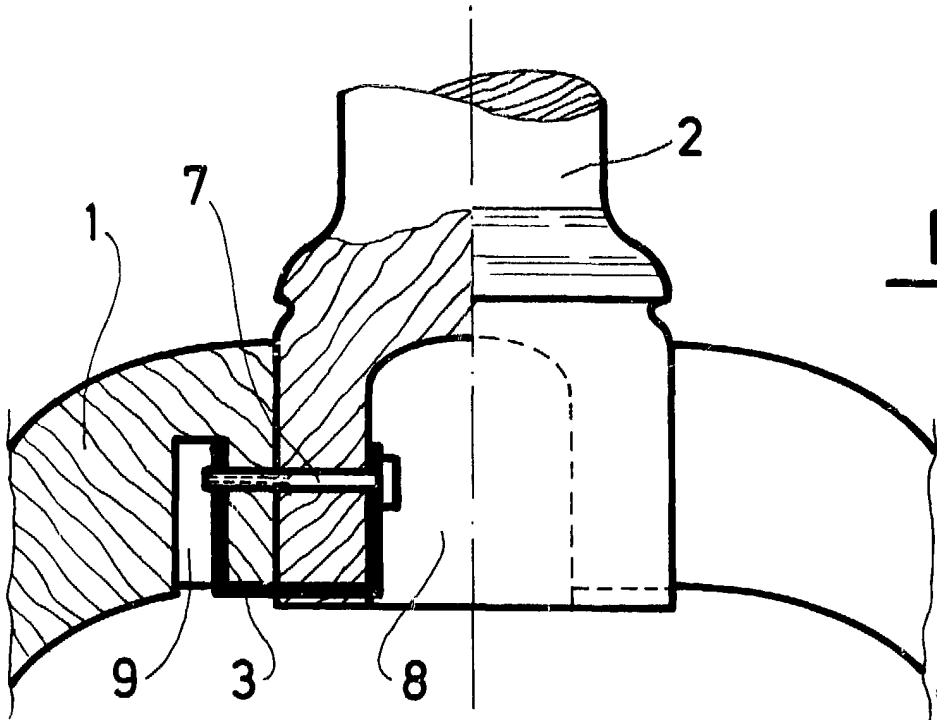


FIG. 2



Madrid, a 27

P. a

1984