

17 ENE 1963

P - 23.716

Brevet Francais
Nº P.V. 882.659



282922

MEMORIA DESCRIPTIVA

que se presenta para unir a la solicitud

de

PATENTE DE INVENCION

formulada el 29 de Noviembre 1962 con el Nº 282.922

en

E S P A Ñ A

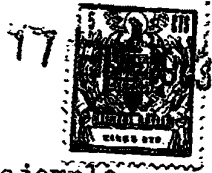
por VEINTE años

a nombre de: COMPAGNIE GENERALE DE GEOPHYSIQUE, entidad
francesa, establecida en: 50, rue Fabert, París, Francia.
por: "PERFECCIONAMIENTOS INTRODUCIDOS EN LOS AMPLIFICADORES
UTILIZADOS PARA LA TOMA DE REGISTROS SISMICOS"

El presente invento se refiere a los sistemas de registro de las tensiones proporcionadas por los sismógrafos en el curso de un registro sísmico.

5 Es usual, en la prospección sísmica, disponer varios sismógrafos o grupos de sismógrafos en lugares convenientemente elegidos, sismógrafos que registran las ondas reflejadas o refractadas generadas por la explosión de una sola carga de dinamita.

10 En general, se utilizan veinticuatro sismógrafos o grupos de sismógrafos y se registran por consiguiente du-



rante algunos segundos veinticuatro trazas, por ejemplo sobre pistas magnéticas; para mayor claridad, se razonará a continuación sobre registros que tienen 24 trazas.

El invento se refiere más especialmente a los amplificadores dispuestos entre los sismógrafos y los registradores en el caso en que se registren ondas reflejadas.

Se juzgaba indispensable hasta ahora dotar a cada uno de estos amplificadores de un sistema particular de mando automático de ganancia, sistema que, como se sabe, es indispensable para hacer de manera que las relaciones de los valores extremos registrados no exceden de un valor límite fijado, por ejemplo, en 15 decibelios, representando este valor el límite máximo que permite registros correctos.

Los sistemas conocidos presentan los inconvenientes siguientes. Una vez efectuado el registro, es imposible saber para un punto dado de una de las trazas, cual era para este punto la ganancia efectiva del amplificador; en efecto, el conocimiento de esta ganancia implica el conocimiento en este momento del valor de la tensión de mando automático de ganancia y es prácticamente imposible registrar al mismo tiempo que la tensión procedente del sismógrafo la tensión de mando automático de ganancia, por que esto entrañaría la necesidad de 24 trazas suplementarias.

Por otra parte, los sistemas conocidos de mando de ganancia originan para las bajas frecuencias, que son las de las ondas sísmicas reflejadas, distorsiones que desplazan los puntos correspondientes a los máximos y mínimos y degradan por este hecho la calidad de las informaciones que se pueden extraer de los registros, y esto tanto más cuanto mayor es la velocidad de acción del circuito de mando automático de ganancia.

282922



El presente invento se refiere a un sistema mejorado de mando automático de ganancia de los amplificadores dispuestos entre los sismógrafos y los registradores.

Los trabajos de la solicitante han permitido comprobar que en un instante dado, cuando se registran llegadas de ondas reflejadas, los valores instantáneos de las tensiones de los sistemas de mando automático de ganancia de un sistema experimental que tiene 24 amplificadores con mandos particulares de la ganancia y registros particulares de las tensiones de mando, no difieren de una traza a otra en el curso de un mismo registro, más que en magnitudes relativamente pequeñas; esto se explica por lo demás por el hecho de que los diferentes sismógrafos reciben ondas que han recorrido sensiblemente los mismos trayectos y por consiguiente han sufrido en términos generales las mismas reducciones de amplitud; esto hace posible, y ello constituye la característica principal del presente invento la utilización de una tensión única de mando automático de ganancia que actúa sobre los amplificadores individuales (24 amplificadores en el caso de 24 trazas) que sirven para el registro de las diferentes trazas en el curso de un mismo disparo.

Conforme a otra característica del invento, esta tensión de mando automático de ganancia es elaborada, no ya a partir de una traza particular, sino a partir de las amplitudes del conjunto de las trazas registradas.

Conforme a otra característica del invento, el valor instantáneo de esta tensión única de mando de ganancia es registrado sobre una traza particular, a saber, una 25ésima traza, lo que permite reconstituir para cada una de las 24 trazas la amplitud real proporcionada por el sismógrafo,



a partir de la tensión registrada de la traza correspondiente y del valor instantáneo de la tensión de mando automático de ganancia en el momento considerado.

5 Se sabe que, de una manera general, la tensión media proporcionada por los sismógrafos decrece progresivamente a partir del momento en que aparecen las primeras ondas reflejadas. Las llegadas sucesivas de ondas reflejadas se traducen en aumentos momentáneos de la tensión proporcionada por los sismógrafos. Las informaciones útiles se traducen, 10 pues, en aumentos momentáneos de la tensión proporcionada por los sismógrafos y que se superponen a una tensión media continuamente decreciente.

15 Un sistema clásico de mando automático de ganancia reacciona disminuyendo la ganancia cuando una llegada de onda reflejada hace aumentar momentáneamente la tensión proporcionada por los sismógrafos; la experiencia ha mostrado que de esto resulta una distorsión que perjudica la calidad del registro.

20 Conforme a otra característica del invento, esta eventualidad es descartada disponiendo el sistema único de mando de ganancia de tal manera que la tensión de mando que proporciona no puede más que aumentar o permanecer constante durante algunos instantes, pero sin disminuir nunca en el curso de un registro.

25 Conforme a otra característica del invento, la tensión de mando automático de ganancia es aplicada a los amplificadores en forma de una tensión de alta frecuencia modulada por la tensión elaborada a partir del promedio de las amplitudes del conjunto de las trazas registradas.

30 Finalmente, conforme a otra característica del invento,

282922



esta tensión actua para modificar la resistencia aparente de un elemento de un divisor de tensión colocado a la entrada de un amplificador de ganancia fijo.

Otras características del invento serán expuestas y sus ventajas mencionadas en el curso de la descripción que sera hecha a continuación de un modo preferido de realización en relación con los dibujos adjuntos donde se ve:

En la figura 1 : el esquema de un sistema de mando único de ganancia conforme al invento.

En la figura 2 : un esquema parcial que muestra la realización del divisor de tensión con relación de división variable. En las figuras, las mismas referencias indican los mismos elementos.

Se ve en 1 un sismógrafo cuya tensión de salida llega, eventualmente a través de un preamplificador no representado, a la entrada 2 de un divisor de tensión que comprende en serie entre el borne 2 y la masa, una resistencia fija 3 y una resistencia variable 4.

El punto común de 3 y 4 está conectado a la entrada de un amplificador 5 de ganancia fijo, uno de cuyos bornes de salida está puesto a la masa. La tensión que aparece a la entrada en el borne de salida manda el valor efectivo de la resistencia variable 4 como se explicará después; este mando está simbolizado por el trazo punteado 6.

Por este hecho, el divisor o atenuador 3-4 es de relación de atenuación variable y el conjunto 3-4-5 constituye, por consiguiente, el equivalente de un amplificador de ganancia variable.

Es preferible generalmente disponer varios sistemas de esta clase en serie para obtener una dinámica más amplia.

282922



En el ejemplo descrito, son empleadas dos etapas en serie.

Por consiguiente, la tensión en la salida de 5 es llevada a la entrada de un segundo divisor de tensión con resistencia fija 7 y resistencia variable 8.

El punto común de 7 y 8 está conectado a la entrada de un segundo amplificador de ganancia fija 9 cuya tensión de salida manda el valor efectivo de la resistencia variable 8, lo que está simbolizado por la unión 10.

Los elementos 7, 8 9 de este segundo escalón son de preferencia idénticos a los elementos correspondientes 3, 4, 5 del primer escalón.

La tensión de salida de 9 es conducida al registrador II. Es aplicada además, a través de una resistencia de aislamiento 12, al borne superior de una resistencia 13 cuyo borne inferior está puesto a la masa.

El conjunto I-II se refiere al registro de la primera traza.

El borne superior de 13 está conectado por otra parte, a través de otras resistencias de aislamiento tales como 12', 12'', etc. ... a los bornes de entrada de los registradores semejantes a II, pero relativos a las otras trazas.

En el caso de 24 trazas, se tienen por consiguiente 24 conjuntos I a II y 24 resistencias tales como 12, 12', 12'', estando unidas estas 24 resistencias al borne superior 13, de manera que la tensión en los bornes de 13 constituye el promedio de las tensiones presentes en la salida de los amplificadores en un momento dado; es la tensión en los bornes de 13 la que sirve para elaborar la tensión de mando automático de ganancia.

282922



17

Con este objeto, esta tensión es aplicada a través de un diodo 14 a una resistencia 15. La tensión rectificadada que aparece en los bornes de la resistencia 15 es aplicada a la red que comprende en serie : el diodo 16, la resistencia 18 y el condensador 17. El interruptor 38, colocado en los bornes del diodo 16 permite, cuando está cerrado, la carga del condensador 17. Al comienzo del registro, la ganancia de los amplificadores debe ser pequeña: el interruptor 38 es cerrado entonces para permitir al condensador 17 tomar su carga máxima. En el momento en que las primeras llegadas de ondas son registradas, la apertura del interruptor 38 es mandada automáticamente: a partir de este instante, el condensador 17 no se puede ya cargar; se descarga progresivamente en el curso de los intervalos de tiempo durante los cuales la tensión rectificadada que aparece en los bornes de la resistencia 15 es inferior a la tensión que existe en los bornes del condensador 17. Por este hecho, la ganancia de los amplificadores no puede hacer más que aumentar sin disminuir nunca (permaneciendo abierto el interruptor 38 hasta el final del registro) y permanece fija cuando la tensión rectificadada es mayor que la tensión de carga del condensador 17, es decir, durante el registro de las llegadas de ondas reflejadas.

La capacidad de este condensador es elegida tal que la constancia de tiempo del sistema de mando de ganancia, es decir, del conjunto 17-18, tenga el valor deseado, por ejemplo de 75 a 300 milisegundos aproximadamente.

La tensión en los bornes de 17 constituye la ten-



7
sión única de mando de ganancia, conforme al invento; su valor es registrado por el registrador 48 (esta es la 25ésima traza),

5 Esta tensión sirve para modular en un modulador 19 una tensión de alta frecuencia de valor conveniente proporcionada por un generador 20. La tensión así modulada es llevada por el conductor 21 a través de los condensadores de bloqueo 22 y 24 y de las resistencias de aislamiento 23 y 25, respectivamente a los puntos comunes de 3 y 4, por una parte, 10 y de 7 y 8, por otra parte.

Se ve inmediatamente que la tensión producida por 19 es ampliada por el amplificador 5 (ó 9) y actúa por la unión 6(ó 10) para modificar el valor de la resistencia variable 4 (u 8) que fija el coeficiente de atenuación introducido por el atenuador 3-4 (ó 7-8). 15

La utilización de una tensión de alta frecuencia de valor conveniente modulada por la tensión de mando, ofrece la ventaja de permitir a la tensión de mando automático de ganancia actuar casi instantáneamente para modificar el valor de la resistencia 4 (u 8); dicho de otro modo, permite 20 realizar un mando de ganancia de acción rápida.

Se ven en 26 y en 27 filtros de paso bajo destinados a detener la tensión de alta frecuencia de mando automático de ganancia a la salida de los amplificadores 5 y 9. 25

Naturalmente, el conductor 21 está unido a todos los condensadores 22 y 24 de los veinticuatro conjuntos amplificadores, para mandar de manera uniforme la ganancia de todos estos conjuntos.

La expresión alta frecuencia empleada más arriba para 30 la frecuencia generada por el generador 20, significa una



frecuencia elevada con relación a las frecuencias de las ondas sísmicas reflejadas que se sitúan, como se sabe, entre 10 y 100 hertz aproximadamente. La frecuencia de 20 puede ser, por ejemplo, de 5.000 a 10.000 hertz, lo que es una frecuencia muy elevada con relación a las frecuencias de las ondas sísmicas.

La figura 2 muestra la realización de un atenuador de relación variable, así como su sistema de mando.

Se vuelve a encontrar aquí el borne 2 de entrada, la resistencia fija 3, el amplificador de ganancia fija 5 y el filtro 26; un transformador 47 está conectado en paralelo a la salida del amplificador 5; la tensión en los bornes del secundario es rectificadora por un puente de cuatro rectificadores 28, las tensiones rectificadas que aparecen en la segunda diagonal del puente son aplicadas a divisores de tensión idénticos 29 y 30 que tienen dos resistencias en serie y de los cuales un borne está unido a un vértice de puente y el otro borne a la masa.

Los puntos comunes de estas resistencias están conectados respectivamente a las rejillas de mando de dos tubos montados en catódine 31 y 32 cuyos cátodos son puestos a la masa a través de las resistencias 33 y 34 de igual valor.

Los ánodos de los tubos 31 y 32 están unidos entre sí y conectados al borne positivo de una fuente de tensión anódica 35 cuyo borne negativo está a la masa.

La resistencia variable 4 está constituida por dos diodos 36 y 37 montados en sentidos opuestos. Como se indica, el cátodo de 36 está unido al ánodo de 37, así como al extremo inferior de la resistencia 3; el cátodo de 37 está unido al cátodo del tubo 32 y el ánodo de 36 al cátodo del



tubo 31.

Se ve inmediatamente que la tensión de alta frecuencia en los bornes del secundario de 47 genera tensiones rectificadas iguales y opuestas sobre las rejillas de mando de los tubos 31 y 32, de donde resultan caídas de tensión de valores iguales y opuestos en los bornes de las resistencias 33 y 34.

Esto hace que según los valores de estas caídas de tensión, los diodos 36 y 37 presenten resistencias dinámicas variables y constituyan por este hecho el equivalente de una resistencia de valor variable en función de la tensión que aparece en los bornes del secundario de 47.

La utilización en resistencia variable de dos diodos montados en sentidos opuestos ofrece principalmente las dos ventajas siguientes:

a) La tensión aplicable sin deformación a estos diodos es mucho mayor que si se empleara un solo diodo;

b) las variaciones de polarización de los dos diodos 36 y 37 de donde resultan las variaciones de la relación de atenuación, no son aplicadas en la entrada del amplificador 5, formando los diodos 36 y 37 en combinación con las resistencias 33 y 34 un puente equilibrado que elimina toda variación de potencial con relación a la masa en la entrada del amplificador 5.

La utilización de un bucle secundario de reacción que incluye el amplificador 5 (ó 9) permite asegurar una acción practicamente uniforme del mando automático de ganancia sobre todas las trazas, a pesar de las diferencias inevitables de características entre los diferentes pares de diodos utilizados.

El transformador 47 está dimensionado de manera que no



envía al puente de rectificadores 28 más que la tensión de
alta frecuencia modulada inyectada por el condensador 22
(6 24) con exclusión de toda tensión variable procedente
del sismógrafo. Si es necesario, se puede intercalar entre
47 y 28 un filtro de paso alto que no deja pasar más que la
frecuencia alta.

Se observará finalmente que las realizaciones descri-
tas no constituyen más que un modo muy particular de puesta
en práctica de las diferentes características del invento.
Estas pueden serlo de muchas otras maneras, como fácilmente
le consta al técnico.

Esta solicitud que corresponde a la presentada en
Francia, con fecha 21 de Diciembre de 1.961, bajo el número
P.V. 882.659, se acoge a los beneficios del artículo 51 del
vigente Estatuto sobre Propiedad Industrial.

N O T A

Los puntos de invención, propia y nueva, que se presen-
tan para que sean objeto de esta solicitud de Patente de In-
vención en España, por VEINTE años, son los siguientes:

1.- Perfeccionamientos introducidos en los amplifica-
dores utilizados para la toma de registros sísmicos que con-
sisten en controlar su ganancia por medio de un solo mando
automático que actúa de la misma manera sobre todos los am-
plificadores, obteniéndose la tensión para el mando de la ga-
nancia a partir de las amplitudes del conjunto de las seña-
les registradas.

282922



2.- Perfeccionamientos según el punto 1, según los cuales la ganancia no puede más que crecer en el curso del registro sin decrecer jamás.

5 3.- Perfeccionamientos según el punto 1, según los cuales se emplea una tensión de alta frecuencia modulada por la tensión de mando automático y que actúa sobre el valor de una resistencia variable que forma parte de un divisor de tensión.

10 4.- Perfeccionamientos según el punto 1, según los cuales se utilizan para la resistencia variable dos diodos montados en oposición a los cuales se aplican tensiones iguales y opuestas obtenidas a partir de la tensión de mando de ganancia.

15 5.- Perfeccionamientos introducidos en los amplificadores utilizados para la toma de registros sísmicos.

Tal y como se ha descrito en la Memoria que antecede, representado en el dibujo que se acompaña y para los fines que se han especificado.

20 Esta Memoria consta de doce hojas escritas a máquina por una sola de sus caras.

Madrid,

07 ENL 1963

P.A.

Abelto de
Fol. Págs.

282922

CFM.

17

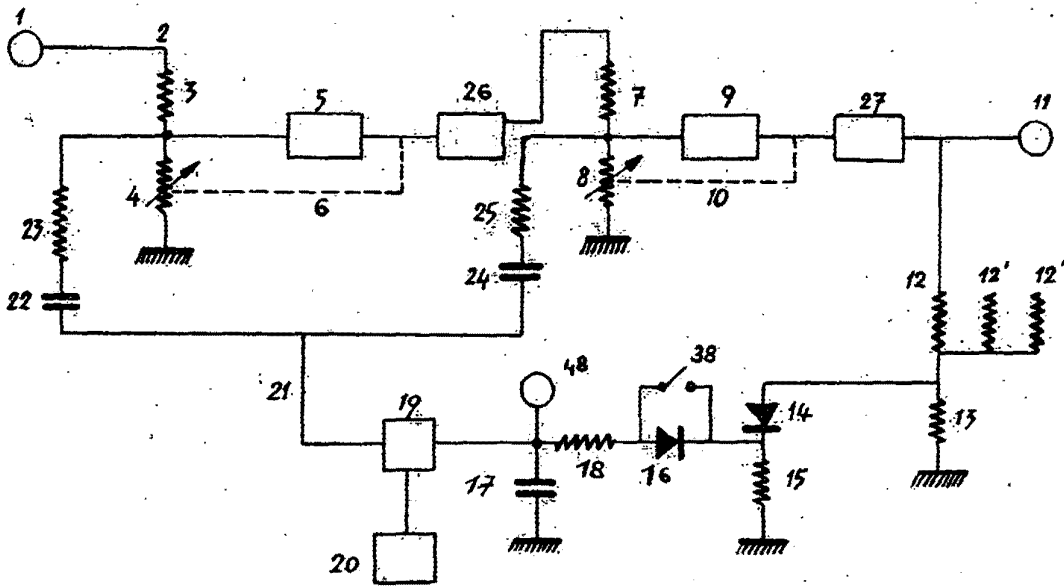


FIG 1

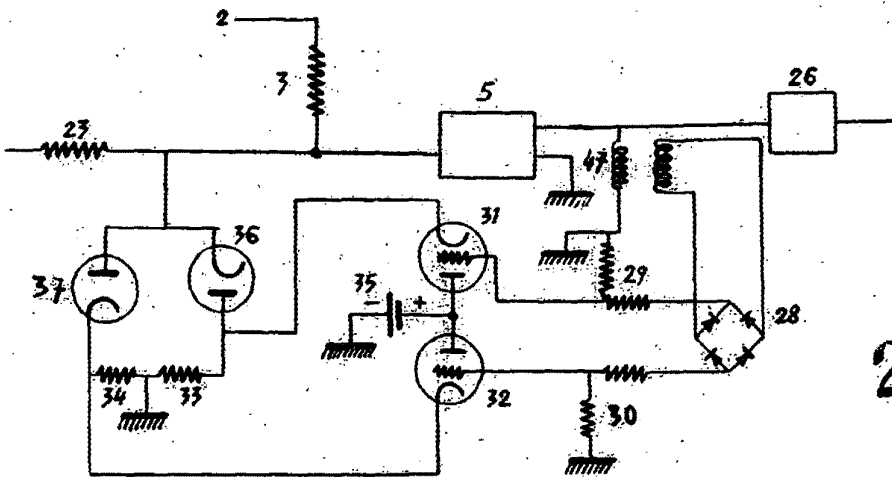


FIG 2

282922

Alvaro de Elizaburu
Por. Prop.